

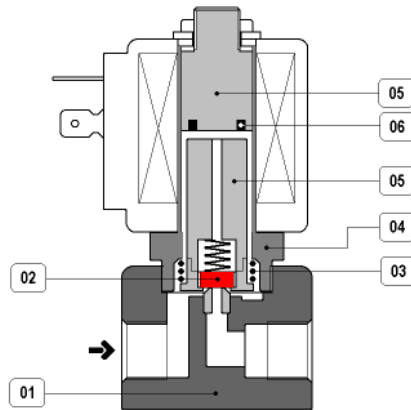
2 Vie - Funzione NC
Attacchi Filettati G 1/4"
Diametri di Passaggio 1.5 ... 5.0 mm
Campo Pressioni 0 ... 100 bar
Disco Tenuta di FKM, PTFE, Rubino

ATEX 



Valvole per Applicazioni Generali

Valvole per Aria, Acqua, Vapore,
Fluidi Neutri o Corrosivi



Fluidi Compatibili

Valvola idonea per fluidi compatibili con le parti a contatto. La scelta dei materiali è responsabilità del cliente che dovrà assicurarsi se adatti all'impiego per i risultati che egli conosce in base alle proprie esperienze. La scelta è altresì limitata dai dati di temperatura e pressione delle valvole




Tipo di Costruzione

Elettrovalvole 2 vie ad Otturatore
Comando Diretto, Funzione NC

Dati Tecnici

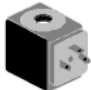

Diametri di Passaggio da 1.5 fino a 5.0 mm.
Attacchi ISO 228 G 1/4"
Pressione di Esercizio vds. Tabella
Pressione Max Utilizzo 105 bar

Temperatura Fluido

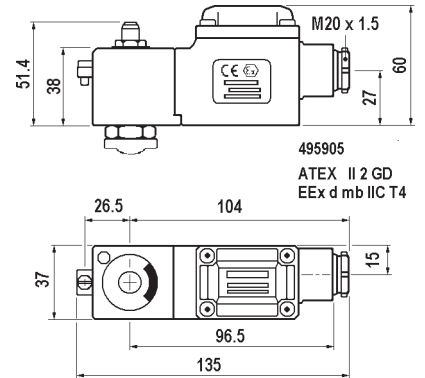
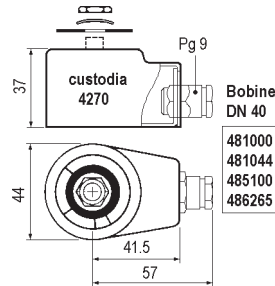
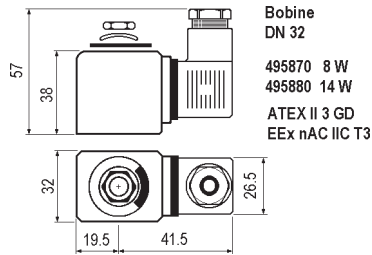
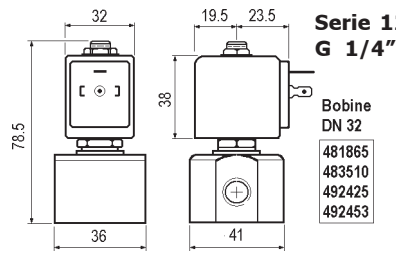
FKM		-10...+100 °C Bob. Classe F -10...+120 °C Bob. Classe H
RUBINO		-10...+100 °C Bob. Classe F -10...+180 °C Bob. Classe H
PTFE		-10...+100 °C Bob. Classe F -10...+130 °C Bob. Classe H

Lista Materiali

Corpo	01 Acciaio Inox Aisi 303
Disco di Tenuta	02 FKM, RUBINO, PTFE
Molla	03 Acciaio Inox Aisi 302
Dado / Tubo	04 Acciaio Inox Aisi 304
Nucleo Mobile / Fisso	05 Acciaio Inox Std. 1.4522
Anello di Sfasamento	06 Argento

corpo valvola	attacchi Ø filettati		materiale tenuta	fattori flusso Qn Kv		P min bar	Pressioni Differenziali - Potenza e Tipo Bobine						note
	G	mm		gas l/min	liquidi l/min		classe F 9W DC bar	classe F 32VA AC bar	classe H 14W DC bar	classe H 55VA AC bar	classe H 14W DC bar	classe H 56VA AC bar	
2 VIE - FUNZIONE NORMALMENTE CHIUSE													
121V5106	1/4"	5.0	FKM	750	10	0	2	7	5	7	5	7	1)
121V5112	1/4"	5.0	PTFE	750	10	0	2	2.8	2.8	2.8	2.8	2.8	1)
121V5163	1/4"	5.0	RUB	750	10	0	2	8.5	6.5	14	6.5	14	1)
121V5206	1/4"	4.0	FKM	450	7.0	0	4	10	10	10	10	10	1)
121V5212	1/4"	4.0	PTFE	450	7.0	0	3.5	3.5	3.5	3.5	3.5	3.5	1)
121V5263	1/4"	4.0	RUB	450	7.0	0	4	12	10	22	10	22	1)
121V5306	1/4"	3.0	FKM	315	4.5	0	7	10	10	10	10	10	1)
121V5363	1/4"	3.0	RUB	315	4.5	0	7	20	15	36	15	36	1)
121V5406	1/4"	1.5	FKM	80	1.5	0	20	20	20	20	20	20	1)
121V5463	1/4"	1.5	RUB	80	1.5	0	25	60	55	100	55	100	1)

1) Anello di Sfasamento di Argento standard di serie



01

BOBINE PER CONNETTORE DIN

Avvolgimento e circuito magnetico incapsulati
Connessione 2P + T per spina DIN
Classe di protezione IP 65 (col connettore)

codice bobina	descrizione bobina	consumo		
		DC W	AC rit. W	attr. VA
481865	bob. std. classe F	9	8	26
483510	bob. 50/60 Hz classe F	-	9	32
492453	bob. H.T. classe H	9	8	26
492425	bob. H.P. classe H	14	14	55



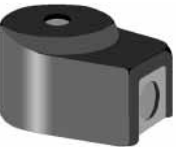
02

BOBINE CON MORSETTI

4270 - CUSTODIA IP10 (IP44 col pressacavo)
Custodia metallica per bobine plastificate con attacchi elettrici a morsetti. Vite di messa a terra sul supporto.

4538 / 8520 - CUSTODIA STAGNA IP67
Custodia metallica stagna per bobine plastificate con attacchi elettrici a morsetti. Vite di terra interna ed esterna. Ingresso tramite pressacavo M20 x 1.5

codice bobina	descrizione bobina	consumo		
		DC W	AC rit. W	attr. VA
481000	bob. std. classe F	8	8	32
485100	bob. H.T. classe H	-	8	32
486265	bob. H.P. classe H	14	14	56



**BOBINA TIPO 495870 / 495880
EEx nAC IIC - 3 GD (IP65)**

temperatura ambiente -40 ... +50 °C
connessione elettrica connettore DIN
classe di isolamento F (155°C)

consumo el.495870
DC 9 Watts (a caldo)
AC 8 Watts (ritegno)
consumo el.495880
DC 14 Watts (a caldo)
AC 14 Watts (ritegno)

03

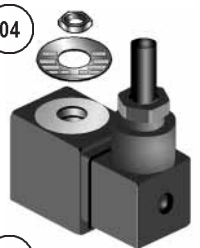


**BOBINA TIPO 492670
EEx m II - 2 GD (IP65)**

temperatura ambiente -40 ... +40 °C
connessione elettrica cavo 3000 mm.
classe di isolamento F (155°C)

consumo el.DC 9 Watts (a caldo)
AC 8 Watts (ritegno)

04



**BOBINA TIPO 495905
EEx d mb IIC - 2 GD (IP67)**

classe di isolamento H (180 °C)
connessione elettrica pressacavo M20x1,5
temp. ambiente -40 ... +65 °C

consumo elettrico 9 Watts (a caldo)
11 Watts (ritegno)

05

