

2 Vie - Corpo Piatto ASTM A105 – AISI 304 – AISI 316 corpo da barra Sede - Sfera di PTFE –Attuatore Pneumatico Funzione DE/ SE
2 Way - Flat Body ASTM A 105 – SS AISI 304 – SS AISI 316 body from bar -PTFE Ball Seat – Pneumatic Actuator DA / SR Function



Valvole per trattamento acque, sistemi di raffreddamento, filtri industriali, impianti di processo per industrie chimiche e farmaceutiche, industrie alimentari, refrigerazione di scambiatori di calore. E' adatta per Vuoto.

Valves for water technology and treatment, cooling systems, industrial filters, pharmaceutical & chemical processing technology, food plants, refrigeration and cooling heat exchangers. Suitable for Vacuum.

INFORMAZIONI TECNICHE - TECHNICAL INFORMATION

Valvola - Valve Body

Diametri Size Range	DN 15 - DN 100
Pressione Nominale Nominal Pressure	PN 16/40 - DN 15 - DN 100 corpo da barra – body from bar PN 16 DN 50-DN100
Campo Temperature Temperature Range	-10 °C / + 180 °C - ASTM A105 + PTFE -20 °C / + 180 °C – AISI 304 / AISI 316 + PTFE
Prescrizioni generali Standards	BS EN ISO 17292:2004
Attacchi Accoppiabili con flange Connections with flanges	UNI-EN 1092 e DIN2501 BL.1
Foratura flange Flange drilling	Metrica Metric
Connessioni camicia Jacket Connections	F/F GAS o FLANGE PN 16 F/F GAS or FLANGE PN 16

Attuatore - Actuator

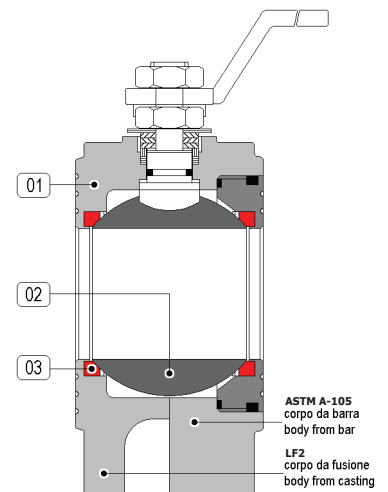
Campo Temperature Temperature Range	Atex II 2 GD -20 ... +80 °C
Pressione di Comando Control Pressure	da 6.0 bar minimo a 10.0 bar massimo from 6.0 bar minimum to 10.0 bar maximum
Accessori Standard Standard Equipments	Indicatore di Posizione (2) x Viti di Registrazione della Corsa Visual Position Indicator (2) x Travel Adjustment Screws
Accessori Opzionali Optional Equipments	Box Micro con Finecorsa Meccanici o Sensori Proximity Elettrovalvole 5/2 Vie con interfaccia Namur Limit Switch Box with Mechanical or Proximity Switches 5/2 way Solenoid Valves with Namur interface

Materiali - Materials

Attuatore - Actuator	Alluminio Anodizzato - Anodized Aluminium
Corpo - Valve Body	01 Tipo/Type 5475 - ASTM A105 Acciaio Carbonio / Carbon Steel Tipo/Type 5471 ACCIAIO INOX AISI 304 / SS AISI 304 Tipo/Type 5472 ACCIAIO INOX AISI 316 / SS AISI 316
Sfera - Ball	02 A304 Acciaio Inox / A304 Stainless Steel
Tenuta Sede - Ball Seat	03 PTFE

**Esecuzioni Speciali
Special Executions**

Connessioni camicia F/F NPT ANSIB1.20.1 filettatura conica
Jacket connections F/F NPT ANSIB1.20.1 taper threads
Connessioni camicia con flange PN 16 – Jacket connections with flange PN 16
Verniciatura poliuretanicca – Polyurethane Coated
Attacchi PN e ANSI
Connection type PN and ANSI
Sede in PTFE ad interferenza ridotta - PR
PTFE seat with reduced interference - PR



Fluidi - Fluids Valvola idonea per fluidi compatibili con le parti a contatto. La scelta dei materiali è responsabilità del cliente che dovrà assicurarsi se adatti all'impiego. La scelta è limitata dai dati di temperatura e pressione della valvola. The valve is suitable for fluids compatible with the parts in contact. The user is responsible for the right choice of compatibility with knowledge of the real working conditions. The choice of the valve must also consider the conditions of temperature and pressure.



Aggiungere Suffisso EX al Numero Catalogo Es. 5470 60 U070EX
Add the Suffix EX to Catalog Number Ex. 5470 60 U070EX

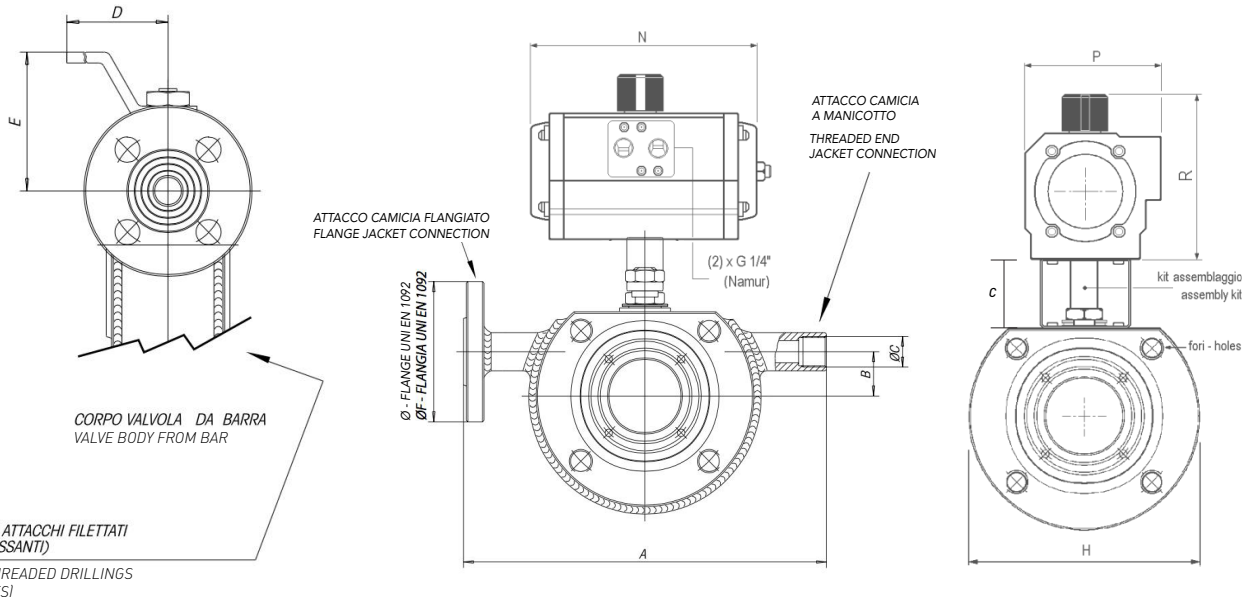
MISURA - SIZE	DE / DA	SE / SR
DN 15	Ø 15	5470 40 U050 5470 4● U053
DN 20	Ø 20	5470 50 U050 5470 5● U154
DN 25	Ø 25	5470 60 U150 5470 6● U174
DN 32	Ø 32	5470 70 U150 5470 7● U204
DN 40	Ø 40	5470 80 U170 5470 8● U254
DN 50	Ø 50	5470 90 U200 5470 9● U304
DN 65	Ø 65	5470 A0 U250 5470 A● U354
DN 80	Ø 80	5470 B0 U300 5470 B● U404
DN 100	Ø 100	5470 C0 U400 5470 C● U504

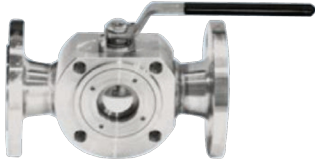
NOTE - REMARKS

- sostituire il digit ● con la funzione desiderata
1 → funzione NC
2 → funzione NA
- please replace digit ● by desired function
1 → NC function
2 → NO function

DIMENSIONI - DIMENSIONS (mm.)

DN	Att. Act.	R	P	N	A	C	D	L	H	ØC	ØF	E
15	U050	101	67	119	170	40	45	35	90	G½"	DN15	65
	U053	101	67	119								
20	U050	101	67	119	180	40	50	38	100	G½"	DN15	70
	U154	111	81	175								
25	U150	111	81	175	190	50	55	43	110	G½"	DN15	82
	U174	111	81	207								
32	U150	111	81	175	210	50	65	54	130	G½"	DN15	85
	U204	128	96	186								
40	U170	111	81	207	230	50	70	60	150	G½"	DN15	102
	U254	128	96	248								
50	U200	128	96	186	250	50	82	70	165	G½"	DN15	110
	U304	147	114	241								
65	U250	128	96	248	270	60	92	95	180	G½"	DN15	137,5
	U354	196	138	246								
80	U300	147	114	241	300	60	100	122	190	G½"	DN15	150
	U404	196	138	290								
100	PN U400	196	138	290	340	80	110	140	220	G1"	DN15	165
	16 U504	248	185	361								





- ✓ **Tipo 5472**
connessioni camicia con flange PN 16
- ✓ **5472 Type**
Jacket connections with flange PN 16



- Tipo 5475**
connessioni filettate G1/2
e verniciatura poliuretanic

- 5475 Type**
Threaded jacket connections
and polyurethane coated

- Tipo 561**
Elettrovalvola 5 Vie
Interfaccia Namur
Protezione IP 65
- 561 Type**
5 Way Solenoid Valve
Namur Interface
IP 65 Protection Degree



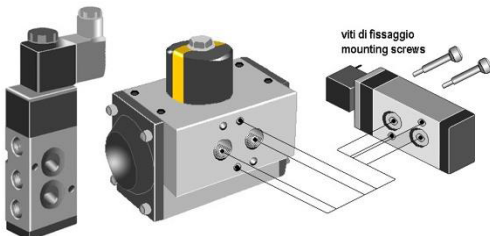
- Opzioni - Options**
Valvole con Leva Manuale e Box
Micro IP65 - Finecorsa Meccanici
Valves with Handle and IP 65 Limit
Switch Box - Mechanical Switches

ESEMPIO DI MONTAGGIO

Elettrovalvole per attuatori
pneumatici con interfaccia Namur

MOUNTING EXAMPLE

Control solenoid valve for pneumatic
actuators with Namur interface



- ✓ **tipo 5471**
Valvole con camicia riscaldamento
leva manuale e box per micro
- ✓ **5471 type**
Valves with heating Jacket
Manually operated with
Limit switch box

MICRO BOX - LIMIT SWITCH BOXES

Non previsto su attuatore U030
Not suitable on U030 Actuator type

- ✓ **Tipo A250**
Custodia di Alluminio verniciato
IP 67 - Atex II 3 GD
- ✓ **A250 Type**
Epoxy Coated Aluminium Housing
IP 67 - Atex II 3 GD

