

**2 Vie / 3 Pezzi - Attacchi Filettati / SW / BW**  
**Sede di tenuta TFM 1600 - Funzione DE / SE**  
**2 Way / 3 Pieces - Threaded / SW / BW Connections**  
**TFM 1600 seat - DA / SR Function**



**Valvole per Automazione Industriale**

Valvole per impiantistica chimica, ambientale, ecc...  
Valvole per acqua, olio, fluidi neutri

**Valves for use in Industrial Automation**

Valves for chemical plants, process and environment technologies.  
The valve is suitable for water, oils and neutral fluids

**INFORMAZIONI TECNICHE - TECHNICAL INFORMATION**

**Corpo - Valve Body**

Pressione Nominale / Nominal Pressure PN 63  
Campo Temperatura / Temperature Range -29°C ... +175°C  
Tenuta vuoto / Vacuum Rating 10<sup>-3</sup> torr  
Attacchi - Connections Terminali Filettati - Threaded Ports - 1/4" - 4" BSP / NPT a saldare SW/BW - Weld Ends SW/BW

**Attuatore - Actuator**

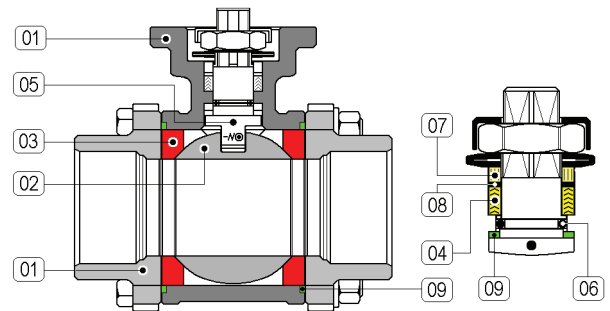
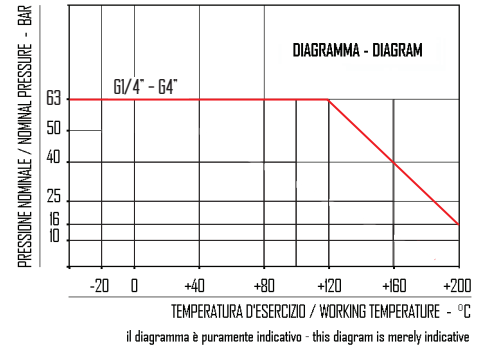
Campo Temperatura / Temperature Range -20 ... +80 °C  
Pressione di Comando / Control Pressure da 6.0 bar minimo a 10.0 bar massimo / from 6.0 bar minimum to 10.0 bar maximum  
Accessori Standard / Standard Equipments Indicatore di Posizione (2) x Viti di Registrazione della Corsa / Visual Position Indicator (2) x Travel Adjustment Screws  
Accessori Opzionali / Optional Equipments Box Micro con Finecorsa Meccanici o Sensori Proximity / Electrovalvole 5/2 Vie con interfaccia Namur / Limit Switch Box with Mechanical or Proximity Switches / 5/2 way Solenoid Valves with Namur interface

**Materiali - Materials**

Corpo Attuatore / Actuator Body Alluminio Anodizzato / Anodized Aluminium  
Corpo - Valve Body 01 01 CF8M Acciaio Inox – Stainless Steel  
Sfera - Ball 02 02 CF8M Acciaio Inox – Stainless Steel  
Tenuta Sede - Ball Seat 03 TFM 1600  
Pacco Premistoppa 04 TFM 1600  
V-ring stem packing 05 A304 SS  
Dispositivo Antistatico / Anti-static system 06 FKM (Viton)  
OR Stelo - Stem OR 07 A316 SS  
Premibussola / Gland  
Rondella Stelo / Stem Bushing 08 50% SS + 50% PTFE  
Tenuta Corpo - Body Gasket 09 TFM 1600

**Fluidi - Fluids**

Valvola idonea per fluidi compatibili con le parti a contatto. La scelta dei materiali è responsabilità del cliente che dovrà assicurarsi se adatti all'impiego. La scelta è limitata dai dati di temperatura e pressione della valvola  
The valve is suitable for fluids compatible with the parts in contact. The user is responsible for the right choice of compatibility with knowledge of the real working conditions. The choice of the valve must also consider the conditions of temperature and pressure.

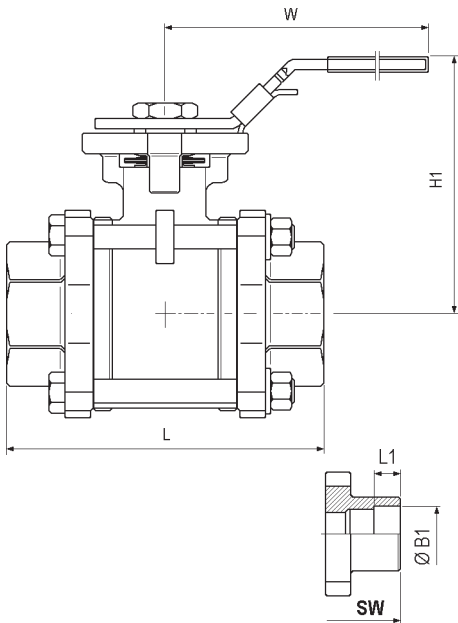


Aggiungere Suffisso EX al Numero Catalogo Es. 5514 60 U070EX  
Add the Suffix EX to Catalog Number Ex. 5514 60 U070EX

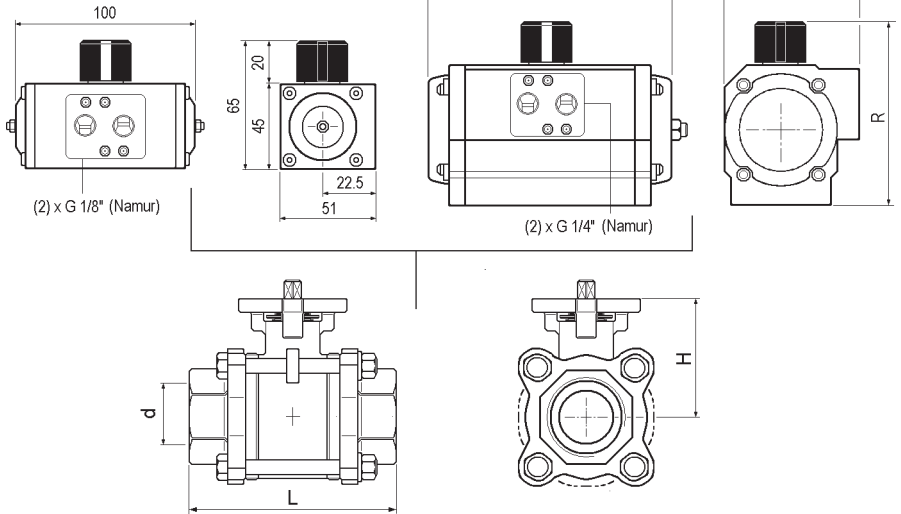
MISURA - SIZE	DE / DA	SE / SR
G 1/4" Ø 8	5514 20 U050	5514 2 ●U053
G 3/8" Ø 10	5514 30 U050	5514 3 ●U053
G 1/2" Ø 15	5514 40 U050	5514 4 ●U053
G 3/4" Ø 20	5514 50 U050	5514 5 ●U154
G 1" Ø 25	5514 60 U070	5514 6 ●U174
G 1-1/4" Ø 32	5514 70 U150	5514 7 ●U204
G 1-1/2" Ø 40	5514 80 U170	5514 8 ●U254
G 2" Ø 50	5514 90 U200	5514 9 ●U304
G 2-1/2" Ø 65	5514 A0 U250	5514 A ●U354
G 3" Ø 80	5514 B0 U350	5514 B ●U454
G 4" Ø 100	5514 C0 U350	5514 C ●U504

**NOTE - REMARKS**

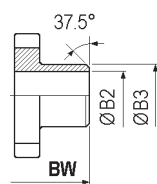
- sostituire il digit ● con la funzione desiderata  
1 → funzione NC  
2 → funzione NA
- please replace digit ● by desired function  
1 → NC function  
2 → NO function



ATTUATORE TIPO U030  
U030 ACTUATOR TYPE



d	L1	ØB1	ØB2	ØB3
10.6	10	14.2	9.3	18
12.7	10	17.8	12.5	18
15	10	21.8	15.8	22
20	13	27.3	20.9	28
25	13	34.0	26.7	34
32	16	42.8	35.1	43
38	16	48.9	40.9	50
50	17	61.4	52.5	61
63.5	17	74.0	62.7	76
76	17	90.0	78.0	92
100	20	115.1	102.4	115



**DIMENSIONI - DIMENSIONS**

Misura Size	Tipo Attuatore Actuator Type	Dimensioni (mm.) Dimensions (mm.)									Peso Weight	Kv
G	Funz. / Function	d	L	H	H1	W	R	P	N	Kg (●)	m <sup>3</sup> /h	
1/4"	U050 DE / DA	10	75	42	69	145	101	67	119	0.64	12.7	
	U053 SE / SR						101	67	119			
3/8"	U050 DE / DA	12	75	42	69	145	101	67	119	0.65	15.3	
	U053 SE / SR						101	67	119			
1/2"	U050 DE / DA	15	75	42	69	145	101	67	119	0.69	21.3	
	U053 SE / SR						101	67	119			
3/4"	U050 DE / DA	20	80	49	76	145	101	67	119	0.89	38.3	
	U154 SE / SR						111	81	175			
1"	U070 DE / DA	25	90	59	89	145	98	70	160	1.38	72.5	
	U174 SE / SR						111	81	207			
1-1/4"	U150 DE / DA	32	110	63	94	145	111	81	175	2.13	110.8	
	U204 SE / SR						128	96	186			
1-1/2"	U170 DE / DA	38	120	72	103	190	111	81	207	2.96	170.6	
	U254 SE / SR						128	96	248			
2"	U200 DE / DA	50	140	79	109	190	128	96	186	4.49	272.9	
	U304 SE / SR						1147	114	241			
2-1/2"	U250 DE / DA	63	185	100	147	265	128	96	248	8.45	383.8	
	U354 SE / SR						196	138	246			
3"	U350 DE / DA	76	205	109	173	300	196	138	246	11.3	511.8	
	U454 SE / SR						198,5	145	367			
4"	U350 DE / DA	100	240	140	205	400	196	138	246	23.5	939	
	U504 SE / SR						232	181	380,5			

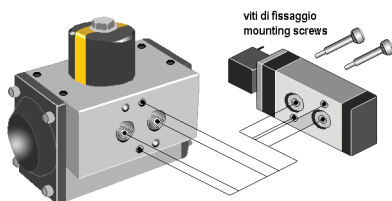
(●) peso per valvole con leva manuale  
weight for valves with hand-lever

**ESEMPIO DI MONTAGGIO**

Elettrovalvole per attuatori pneumatici con interfaccia Namur

**MOUNTING EXAMPLE**

Control solenoid valve for pneumatic actuators with Namur interface



**MICRO BOX - LIMIT SWITCH BOXES**

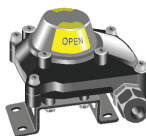
Non previsto su attuatore U030  
Not suitable on U030 Actuator type

**Tipo A250**

Custodia di Alluminio verniciato  
IP 67 - Atex II 3 GD

**A250 Type**

Epoxy Coated Aluminium Housing  
IP 67 - Atex II 3 GD



**Tipo 561**

Elettrovalvola 5 Vie  
Interfaccia Namur  
Protezione IP 65

**561 Type**

5 Way Solenoid Valve  
Namur Interface  
IP 65 Protection Degree



Valvola manuale con Box Finecorsa  
Manual Valve with  
Limit Switch Box

