

3 Vie L/T - Attacchi Filettati
Sede di tenuta TFM 1600 - Funzione DE / SE
3 Way L/T - Threaded Ports
TFM 1600 seat - DA / SR Function

Valvole per impiego generale

Valvole 3 vie per sistemi di deviazione o miscelazione di fluidi
Valvole per acqua, olio, fluidi leggermente corrosivi

General application valves

3-way valves for diverting or mixing fluid systems
The valve is suitable for water, oils, light corrosive fluids



INFORMAZIONI TECNICHE - TECHNICAL INFORMATION

Corpo - Valve Body

Pressione Nominale
Nominal Pressure

PN 50

Campo Temperatura
Temperature Range

-29°C ... +175°C

Tenuta Vuoto
Vacuum Rating

10⁻³ torr

Attacchi - Connections

Terminali Filettati - Threaded Ports G 1/4" ... G 2"

Attuatore - Actuator

Campo Temperatura
Temperature Range

Atex II 2 GD
-20 ... +80 °C

Pressione di Comando
Control Pressure

da 6.0 bar minimo a 10.0 bar massimo
from 6.0 bar minimum to 10.0 bar maximum

Accessori Standard
Standard Equipments

Indicatore di Posizione (2) x Viti di Registrazione della Corsa
Visual Position Indicator (2) x Travel Adjustment Screws

Accessori Opzionali
Optional Equipments

Box Micro con Finecorsa Meccanici o Sensori Proximity
Elettrovalvole 5/2 Vie con interfaccia Namur
Limit Switch Box with Mechanical or Proximity Switches
5/2 way Solenoid Valves with Namur interface

Materiali - Materials

Corpo Attuatore
Actuator Body

Alluminio Anodizzato
Anodized Aluminium

Corpo - Valve Body

01 CF8M Acciaio Inox - Stainless Steel

Sfera - Ball

02 CF8M Acciaio Inox - Stainless Steel

Tenuta Sede - Ball Seat

03 TFM 1600

Pacco Premistoppa V

04 TFM 1600

V Ring Stem Packing

Dispositivo Antistatico

05 Acciaio Inox A316 - A316 Stainless Steel

Anti Static System

OR Stelo - Stem OR

06 FKM (Viton)

Premibussola

07 SUS 316

Gland

Guarnizione Stelo

08 50% SS + 50% PTFE

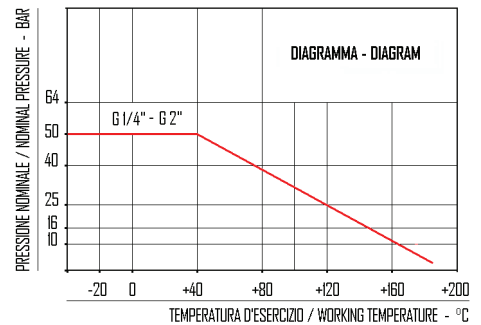
Stem Seal

Tenuta Corpo - Body Seal

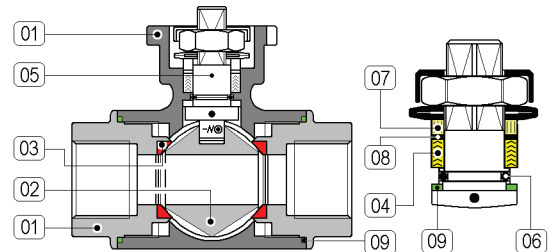
09 TFM 1600

Fluidi - Fluids

Valvola idonea per fluidi compatibili con le parti a contatto. La scelta dei materiali è responsabilità del cliente che dovrà assicurarsi se adatti all'impiego. La scelta è limitata dai dati di temperatura e pressione della valvola. The valve is suitable for fluids compatible with the parts in contact. The user is responsible for the right choice of compatibility with knowledge of the real working conditions. The choice of the valve must also consider the conditions of temperature and pressure.



il diagramma è puramente indicativo - this diagram is merely indicative

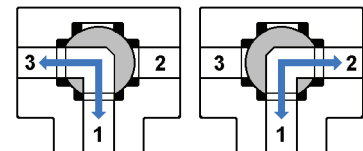


MISURA - SIZE DE / DA SE / SR FUNZIONE - FUNCTION

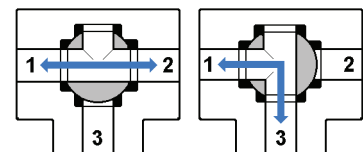
Aggiungere Suffisso EX al Numero Catalogo Es. 5313 63 U150EX
Add the Suffix EX to Catalog Number Ex. 5313 63 U150EX

MISURA - SIZE	DE / DA	SE / SR
G 1/4" Ø 11	53132●U050	53132●U074
G 3/8" Ø 11	53133●U050	53133●U074
G 1/2" Ø 11	53134●U050	53134●U074
G 3/4" Ø 15	53135●U070	53135●U174
G 1" Ø 20	53136●U070	53136●U204
G 1-1/4" Ø 25	53137●U170	53137●U254
G 1-1/2" Ø 32	53138●U200	53138●U304
G 2" Ø 40	53139●U250	53139●U354

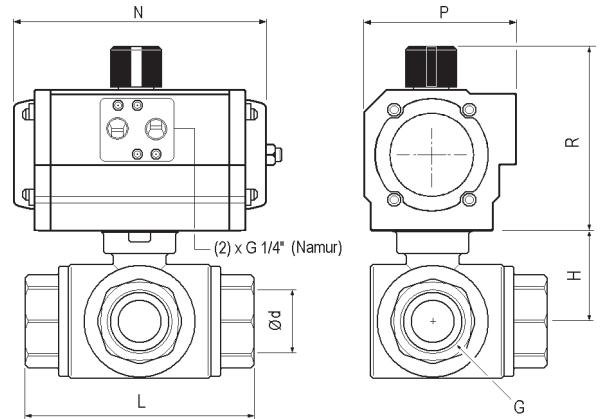
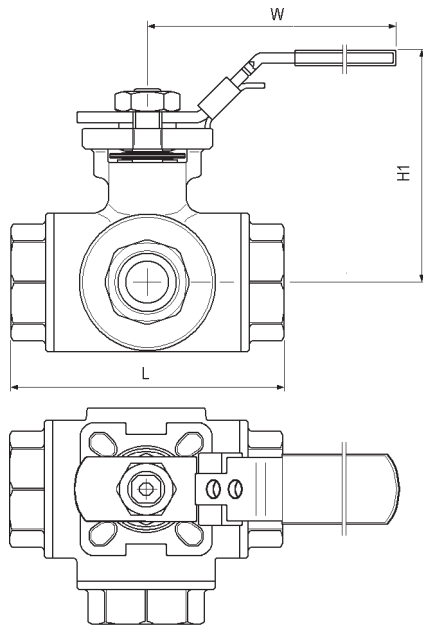
- sostituire il digit 3 → corpo a "L" ● con la funzione desiderata 4 → corpo a "T"
- please replace digit 3 → "L" body ports ● by desired function 4 → "T" body ports



Sfera Forata "L" - "L" Drilled Ball



Sfera Forata "T" - "T" Drilled Ball



DIMENSIONI - DIMENSIONS

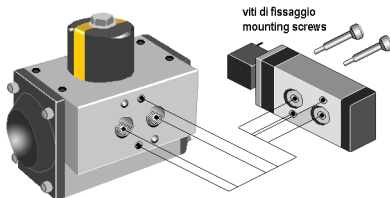
Misura Size	Tipo Attuatore Actuator Type	Dimensioni (mm.) Dimensions (mm.)						Peso Weight Kg (●)	Kv m ³ /h
		Ød	L	H	R	P	N		
G	Funz. / Function	Ød	L	H	R	P	N		
1/4"	U050 DE / DA U074 SE / SR	11	79	42	101 98	67 70	119 160	0.86	12.7
3/8"	U050 DE / DA U074 SE / SR	11	79	42	101 98	67 70	119 160	0.83	12.7
1/2"	U050 DE / DA U074 SE / SR	11	79	42	101 98	67 70	119 160	0.76	12.7
3/4"	U070 DE / DA U174 SE / SR	15	88	49	98 111	70 81	160 207	1.05	15.3
1"	U070 DE / DA U204 SE / SR	20	108	60	98 128	70 96	160 186	1.82	30.7
1-1/4"	U170 DE / DA U254 SE / SR	25	124	63	111 128	81 96	207 248	3.01	38.3
1-1/2"	U200 DE / DA U304 SE / SR	32	135	74	128 147	96 114	186 241	4.26	61.4
2"	U250 DE / DA U354 SE / SR	40	164	83	128 196	96 138	248 290	7.02	102.3

ESEMPIO DI MONTAGGIO

Elettrovalvole per attuatori pneumatici con interfaccia Namur

MOUNTING EXAMPLE

Control solenoid valve for pneumatic actuators with Namur interface



(●) peso per valvole con leva manuale
weight for valves with hand-lever

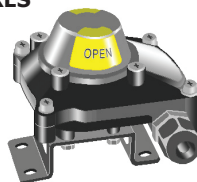
MICRO BOX - LIMIT SWITCH BOXES

Tipo A250

Custodia di Alluminio verniciato
IP 67 - Atex II 3 GD

A250 Type

Epoxy Coated Aluminium Housing
IP 67 - Atex II 3 GD

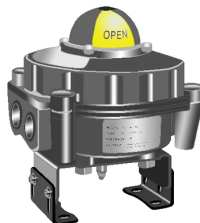


Tipo ALS-400M

IP 66 - Atex II 2 G - Ex d IIC T6
Custodia di Alluminio verniciato

ALS-400M Type

IP 66 - Atex II 2 G - Ex d IIC T6
Epoxy Coated Aluminium Housing



Tipo 561

Elettrovalvola 5 Vie
Interfaccia Namur
Protezione IP 65

561 Type

5 Way Solenoid Valve
Namur Interface
IP 65 Protection Degree

