

**2 Vie - Corpo Piatto - Attacchi Flangia Wafer**  
**Sede Sfera di PTFE - Funzione DE / SE**

**2 Way - Flat Body - Wafer Flanged Connections**  
**PTFE Ball Seat - DA / SR Function**

Valvole per trattamento acque, sistemi di raffreddamento, filtri industriali, impianti di processo per industrie chimiche e farmaceutiche, refrigerazione di scambiatori di calore, ecc..

Valves for water technology and treatment, cooling systems, industrial filters, pharmaceutical & chemical processing technology, refrigeration and cooling heat exchangers. etc...



**INFORMAZIONI TECNICHE - TECHNICAL INFORMATION**

**Valvola - Valve Body**

Pressione Nominale  
Nominal Pressure  
Campo Temperature  
Temperature Range  
Attacchi - Connections  
Scartamento - Take Out  
Costruzione - Design

vds. Diagramma PN40 DN15 - DN50  
see Diagram PN16 DN65 - DN100  
-25° ... +150°C  
Flange / Flanges EN 1092 ISO 7005  
Non unificato / Not standardized  
EN12516 - ISO 5211

**Attuatore - Actuator**

Campo Temperature  
Temperature Range  
Pressione di Comando  
Control Pressure  
Accessori Standard  
Standard Equipments  
Accessori Opzionali  
Optional Equipments

-20 ... +80 °C  
da 6.0 bar minimo a 10.0 bar massimo  
from 6.0 bar minimum to 10.0 bar maximum  
Indicatore di Posizione (2) x Viti di Registrazione della Corsa  
Visual Position Indicator (2) x Travel Adjustment Screws  
Box Micro con Finecorsa Meccanici o Sensori Proximity  
Elettrovalvole 5/2 Vie con interfaccia Namur  
Limit Switch Box with Mechanical or Proximity Switches  
5/2 way Solenoid Valves with Namur interface

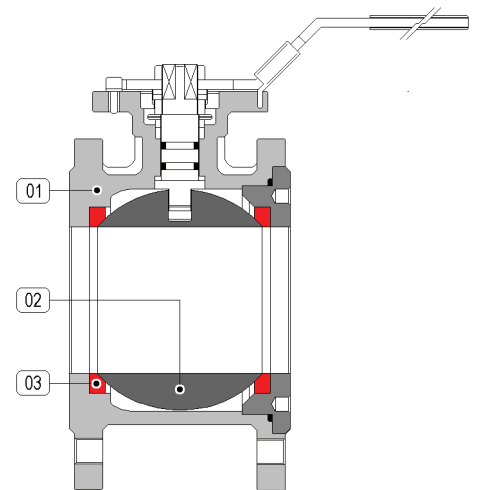
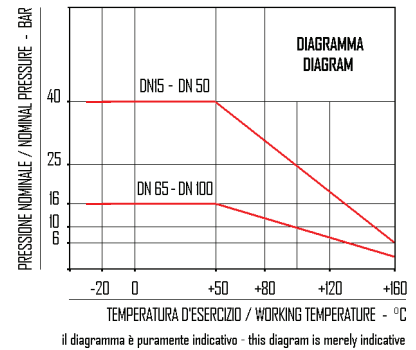
**Lista Materiali**  
**Material List**

Attuatore - Actuator  
Corpo - Valve Body  
Sfera - Ball  
Tenuta Sede - Ball Seat

Alluminio Anodizzato - Anodized Aluminium  
01 CF8M (A316 SS)  
02 Inox A316 / A316 Stainless Steel  
03 PTFE caricato - Reinforced PTFE

**Fluidi - Fluids**

Valvola idonea per fluidi compatibili con le parti a contatto. La scelta dei materiali è responsabilità del cliente che dovrà assicurarsi se adatti all'impiego. La scelta è limitata dai dati di temperatura e pressione della valvola. The valve is suitable for fluids compatible with the parts in contact. The user is responsible for the right choice of compatibility with knowledge of the real working conditions. The choice of the valve must also consider the conditions of temperature and pressure.

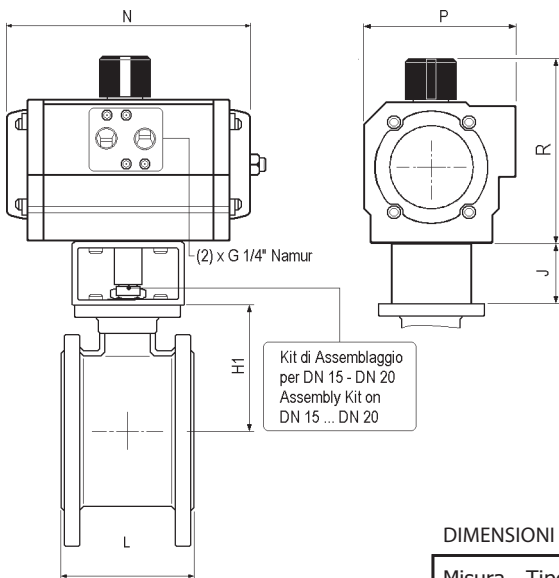


MISURA - SIZE	DE / DA	SE / SR
DN 15 Ø 15	5414 40 U050	5414 4● U074
DN 20 Ø 20	5414 50 U050	5414 5● U074
DN 25 Ø 25	5414 60 U050	5414 6● U154
DN 32 Ø 32	5414 70 U070	5414 7● U204
DN 40 Ø 40	5414 80 U150	5414 8● U254
DN 50 Ø 50	5414 90 U170	5414 9● U304
DN 65 Ø 65	5414 A0 U250	5414 A● U354
DN 80 Ø 80	5414 B0 U300	5414 B● U454
DN 100 Ø 100	5414 C0 U350	5414 C● U504

**NOTE - REMARKS**

- sostituire il digit ● con la funzione desiderata  
1 → funzione NC  
2 → funzione NA
- please replace digit ● by desired function  
1 → NC function  
2 → NO function

Aggiungere Suffisso EX al Numero Catalogo Es. 5414 70 U070EX  
Add the Suffix EX to Catalog Number Ex. 5414 70 U070EX



- Tipi fornibili - Available types
- ✓ Valvole con leva manuale inox con dispositivo di blocco
  - ✓ Stainless Steel Handlever lockable in open or closed position

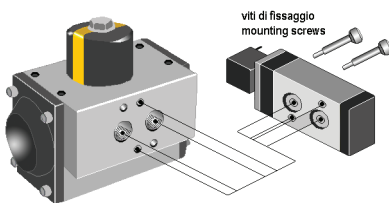


DIMENSIONI - DIMENSIONS (mm.)

Misura Size	Tipo Attuatore Actuator Type		Dimensioni Dimensions					Peso Weight		Kv m <sup>3</sup> / h	
	DN	Funz. / Function	L	H1	J	fori / holes	R	P	N		Kg (●)
15	U050	DE / DA	36	55,3	40	4xM12	101	67	119	1.11	22.3
		SE / SR									
20	U050	DE / DA	38	60,3	40	4xM12	101	67	119	1.48	47.7
		SE / SR									
25	U050	DE / DA	53	58,4	-	4xM12	101	67	119	1.93	83.5
		SE / SR									
32	U070	DE / DA	53	70,5	-	4xM16	98	70	160	3.1	150.4
		SE / SR									
40	U150	DE / DA	65	76,5	-	4xM16	111	81	175	4.2	255
		SE / SR									
50	U170	DE / DA	78	84,5	-	4xM16	111	81	207	5.37	435
		SE / SR									
65	U250	DE / DA	98	94,5	-	4xM16	128	96	248	8.2	672
		SE / SR									
80	U300	DE / DA	118	110,5	-	8xM16	147	114	241	11.9	947
		SE / SR									
100	U350	DE / DA	140	122,5	-	8xM16	184	131	261	16.9	1508
		SE / SR									

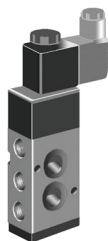
ESEMPIO DI MONTAGGIO  
Elettrovalvole per attuatori  
pneumatici con interfaccia Namur

MOUNTING EXAMPLE  
Control solenoid valve for pneumatic  
actuators with Namur interface



(●) peso per valvole con leva manuale - weight for valves with hand-lever

Tipo 561  
Elettrovalvola 5 Vie  
Interfaccia Namur  
Protezione IP 65  
  
561 Type  
5 Way Solenoid Valve  
Namur Interface  
IP 65 Protection Degree



Tipo A250  
Custodia di Alluminio verniciato  
IP 67 - Atex II 3 GD  
  
A250 Type  
Epoxy Coated Aluminium Housing  
IP 67 - Atex II 3 GD

