

2 Vie - Attacchi Filettati
Sede Sfera di PTFE - Funzione DE/SE
2 Way - Threaded Connections
PTFE Ball Seat - DA/SR Function

Valvole per Automazione Industriale

Valvole per impiantistica chimica, ambientale, ecc...
Valvole per acqua, olio, fluidi leggermente corrosivi

Valves for use in Industrial Automation

Valves for chemical plants, process and environment technologies.
The valve is suitable for water, oils, light corrosive fluids



INFORMAZIONI TECNICHE - TECHNICAL INFORMATION

Corpo - Valve Body

Pressione Nominale
Nominal Pressure

PN 63

Campo Temperatura
Temperature Range

-29°C ... +175°C

Tenuta vuoto
Vacuum Rating

10⁻³ torr

Attacchi - Connections

Attacchi Filettati - Threaded Ports G 1/4" ... G 3"
Attacchi Filettati NPT - - NPT Threaded

Attuatore - Actuator

Campo Temperatura
Temperature Range

Atex II 2 GD
-20 ... +80 °C

Pressione di Comando
Control Pressure

da 6.0 bar minimo a 10.0 bar massimo
from 6.0 bar minimum to 10.0 bar maximum

Accessori Standard
Standard Equipments

Indicatore di Posizione (2) x Viti di Registrazione della Corsa
Visual Position Indicator (2) x Travel Adjustment Screws

Accessori Opzionali
Optional Equipments

Box Micro con Finecorsa Meccanici o Sensori Proximity
Elettrovalvole 5/2 Vie con interfaccia Namur
Limit Switch Box with Mechanical or Proximity Switches
5/2 way Solenoid Valves with Namur interface

Materiali - Materials

Attuatore-Actuator Body

Alluminio Anodizzato - Anodized Aluminium

Corpo - Valve Body

01 CF8M (A316 SS)

Sfera - Ball

02 CF8M (A316 SS)

Tenuta Sede - Ball Seat

03 TFM 1600

Pacco Premistoppa

04 PTFE

V-ring Packing

Stelo - Stem

05 A316 SS

Rondella perno

06 TFM 1600

Thrust washer

Premibussola

07 A316 SS

Gland

Rondella Stelo

08 50% SS + 50% PTFE

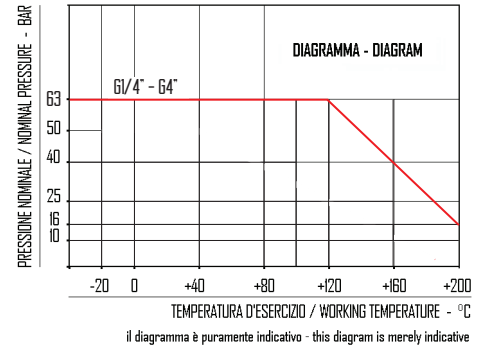
Stem Bushing

Tenuta Corpo - Body Gasket

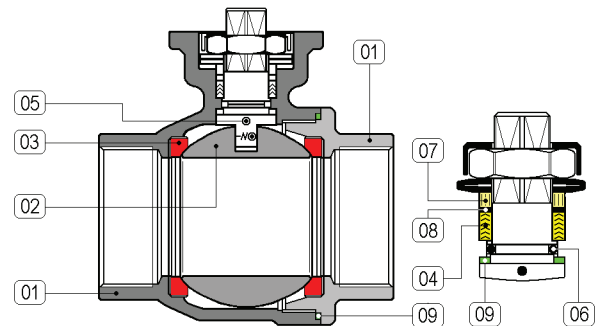
09 TFM 1600

Fluidi - Fluids

Valvola idonea per fluidi compatibili con le parti a contatto. La scelta dei materiali è responsabilità del cliente che dovrà assicurarsi se adatti all'impiego. La scelta è limitata dai dati di temperatura e pressione della valvola
The valve is suitable for fluids compatible with the parts in contact. The user is responsible for the right choice of compatibility with knowledge of the real working conditions. The choice of the valve must also consider the conditions of temperature and pressure.



il diagramma è puramente indicativo - this diagram is merely indicative

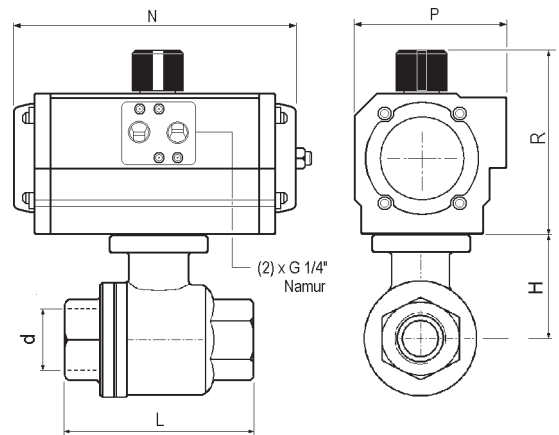
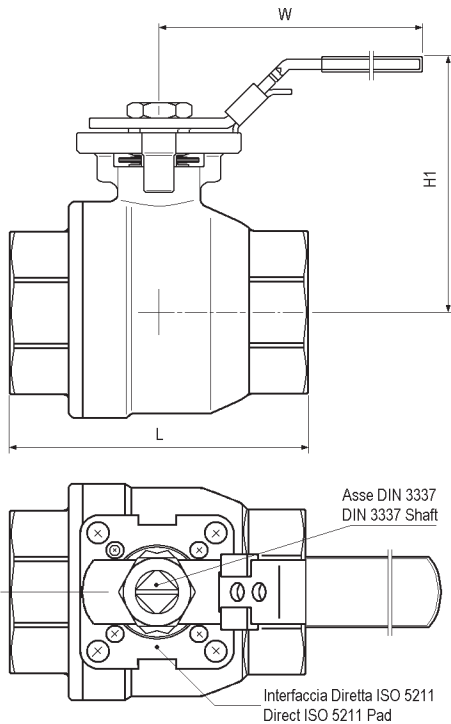


MISURA - SIZE	DE / DA	SE / SR
G 1/4"	Ø 10,6 5113 20 U050	5113 2● U053
G 3/8"	Ø 12,7 5113 30 U050	5113 3● U053
G 1/2"	Ø 15 5113 40 U050	5113 4● U053
G 3/4"	Ø 20 5113 50 U050	5113 5● U074
G 1"	Ø 25 5113 60 U070	5113 6● U174
G 1-1/4"	Ø 32 5113 70 U150	5113 7● U204
G 1-1/2"	Ø 38 5113 80 U170	5113 8● U254
G 2"	Ø 50 5113 90 U200	5113 9● U304
G 2 1/2"	Ø 63,5 5113 A0 U250	5113 A● U354
G 3"	Ø 78 5113 B0 U350	5113 B● U454

NOTE - REMARKS

- sostituire il digit ● con la funzione desiderata
1 → funzione NC
2 → funzione NA
- please replace digit ● by desired function
1 → NC function
2 → NO function

Aggiungere Suffisso EX al Numero Catalogo Es. 5113 60 U050EX
Add the Suffix EX to Catalog Number Ex. 5113 60 U050EX



DIMENSIONI - DIMENSIONS (mm.)

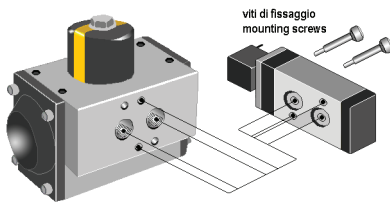
Misura Size	Tipo Attuatore Actuator Type	Dimensioni Dimensions						Peso Weight	Kv
G	Funz. / Function	d	L	H	R	P	N	Kg (●)	m ³ /h
1/4"	U050 DE / DA	10,6	67	42.5	101	67	119	0.49	12.7
	U053 SE / SR								
3/8"	U050 DE / DA	12,7	67	42.5	101	67	119	0.51	15.3
	U053 SE / SR								
1/2"	U050 DE / DA	15	67	42.5	101	67	119	0.53	21.3
	U053 SE / SR								
3/4"	U050 DE / DA	20	70.4	49	101	67	119	0.59	38.3
	U074 SE / SR								
1"	U070 DE / DA	25	85	57.9	98	70	160	1.04	72.5
	U174 SE / SR								
1-1/4"	U150 DE / DA	32	94	62.5	111	81	175	1.42	110.8
	U204 SE / SR								
1-1/2"	U170 DE / DA	38	105	71.5	111	81	207	2.04	170.6
	U254 SE / SR								
2"	U200 DE / DA	50	125	78.4	128	96	186	3.27	272.9
	U304 SE / SR								
2-1/2"	U250 DE / DA	63,5	155	101.6	128	96	248	6.04	383.85
	U354 SE / SR								
3"	U350 DE / DA	76	173	110.6	184	131	261	9.17	511.8
	U454 SE / SR								

ESEMPIO DI MONTAGGIO

Elettrovalvole per attuatori pneumatici con interfaccia Namur

MOUNTING EXAMPLE

Control solenoid valve for pneumatic actuators with Namur interface



(●) peso per valvole con leva manuale
weight for valves with hand-lever

MICRO BOX - LIMIT SWITCH BOXES

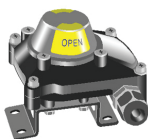
Non previsto su attuatore U030
Not suitable on U030 Actuator type

Tipo A250

Custodia di Alluminio verniciato
IP 67 - Atex II 3 GD

A250 Type

Epoxy Coated Aluminium Housing
IP 67 - Atex II 3 GD



Tipo ALS-400M

IP 66 - Atex II 2 G - Ex d IIC T6
Custodia di Alluminio verniciato

ALS-400M Type

IP 66 - Atex II 2 G - Ex d IIC T6
Epoxy Coated Aluminium Housing



Tipo 561

Elettrovalvola 5 Vie
Interfaccia Namur
Protezione IP 65
Atex II 3 GD

561 Type

5 Way Solenoid Valve
Namur Interface
IP 65 Protection Degree
Atex II 3 GD

