

2 Vie / 3 Pezzi - Corpo Alta Resistenza PN 140 - 100
Sede Sfera di PTFE + Funzione DE / SE
2 Way / 3 Pieces - PN 140 - 100 Heavy Duty Body
PTFE + Ball Seat - DA / SR Function
Valvole per impiego con Fluidi Caldi e Vapore

Valvole per impiantistica chimica, ambientale, ecc...

Valvole per acqua calda, olio, vapore, fluidi neutri

3-Pcs Valves for Hot Water and Steam Service

Valves for chemical plants, process and environment technologies.

The valve is suitable for hot water, oils, steam and neutral fluids


INFORMAZIONI TECNICHE - TECHNICAL INFORMATION
Corpo - Valve Body

Pressione Nominale PN 140 (DN 10-25)

Nominal Pressure PN 100 (DN 32-50)

Campo Temperatura -20 °C (19.8 bar)

Temperature Range +150 °C (14.8 bar)

 Attacchi - Connections Terminali Filettati - Threaded Ports - a saldare - Weld Ends SW ANSI B16.11 Socket Weld
 BW ANSI B16.25 Butt Weld SCH.40

Attuatore - Actuator

Campo Temperatura -20 ... +80 °C

Temperature Range

 Pressione di Comando da 6.0 bar minimo a 10.0 bar massimo
 Control Pressure from 6.0 bar minimum to 10.0 bar maximum

 Accessori Standard Indicatore di Posizione (2) x Viti di Registrazione della Corsa
 Standard Equipments Visual Position Indicator (2) x Travel Adjustment Screws

 Accessori Opzionali Box Micro con Finecorsa Meccanici o Sensori Proximity
 Optional Equipments Elettrovalvole 5/2 Vie con interfaccia Namur
 Limit Switch Box with Mechanical or Proximity Switches
 5/2 way Solenoid Valves with Namur interface

Materiali - Materials

Attuatore - Actuator Alluminio Anodizzato - Anodized Aluminium

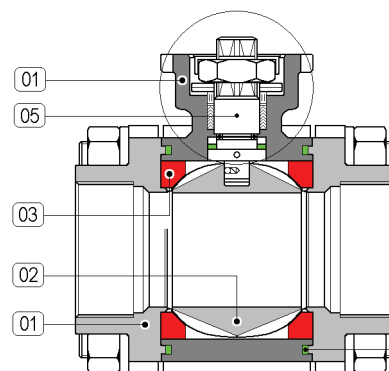
Corpo - Valve Body 01 CF8M/A316 Acciaio Inox - CF8M/A316 SS

Sfera - Ball 02 AISI 316 SS

Tenuta Sede - Ball Seat 03 PTFE

 Su richiesta PTFE caricato CARBOGRAFITE + 180°C
 Upon request Reinforced PTFE with CARBOGRAPHITE + 180°C

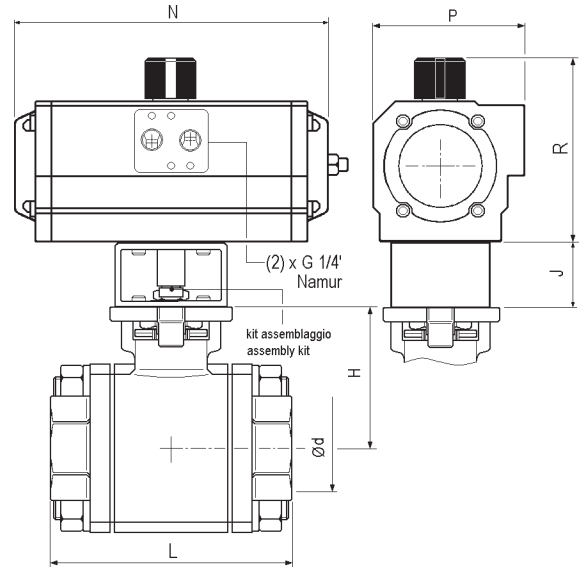
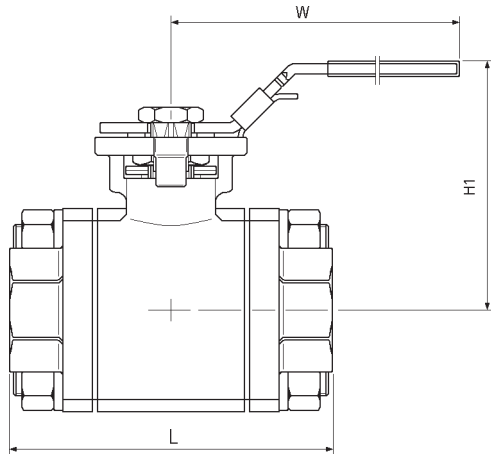
Stelo - Stem 05 AISI 316 SS


Fluidi - Fluids

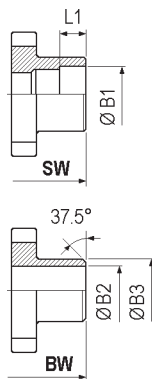
Valvola idonea per fluidi compatibili con le parti a contatto. La scelta dei materiali è responsabilità del cliente che dovrà assicurarsi se adatti all'impiego. La scelta è limitata dai dati di temperatura e pressione della valvola. The valve is suitable for fluids compatible with the parts in contact. The user is responsible for the right choice of compatibility with knowledge of the real working conditions. The choice of the valve must also consider the conditions of temperature and pressure.


 Aggiungere Suffisso EX al Numero Catalogo Es. 5516 60 U070EX
 Add the Suffix EX to Catalog Number Ex. 5516 60 U070EX

MISURA - SIZE	DE / DA	SE / SR	LEVER	NOTE - REMARKS
G 1/4"	Ø 10	5516 2● U154	5516 20L	● sostituire il digit ● con la funzione desiderata 1 → funzione NC 2 → funzione NA
G 3/8"	Ø 12	5516 3● U154	5516 30L	
G 1/2"	Ø 15	5516 4● U174	5516 40L	● please replace digit ● by desired function 1 → NC function 2 → NO function
G 3/4"	Ø 20	5516 5● U204	5516 50L	
G 1"	Ø 25	5516 6● U254	5516 60L	
G 1-1/4"	Ø 32	5516 7● U304	5516 70L	
G 1-1/2"	Ø 38	5516 8● U354	5516 80L	
G 2"	Ø 50	5516 9● U354	5516 90L	



Ød	SW		BW	
	L1	ØB1	ØB2	ØB3
10.9	11.2	14.2	9.2	18
12.7	11.2	17.6	12.5	18
16	11.2	21.8	15.8	22.5
19.6	14.3	27.2	21.0	28
25	18.3	33.8	26.5	34.5
32	18.3	42.7	35.1	43.5
38.1	29.1	48.8	40.9	49.5
50.8	21.3	61.2	52.5	61.5

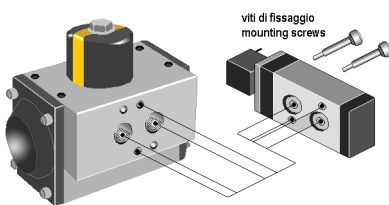


ESEMPIO DI MONTAGGIO

Elettrovalvole per attuatori pneumatici con interfaccia Namur

MOUNTING EXAMPLE

Control solenoid valve for pneumatic actuators with Namur interface



Tipo 561

Elettrovalvola 5 Vie
Interfaccia Namur
Protezione IP 65

561 Type

5 Way Solenoid Valve
Namur Interface
IP 65 Protection Degree



DIMENSIONI - DIMENSIONS

Mis. Size	Tipo Attuatore Actuator Type		Dimensioni (mm.) Dimensions (mm.)								Peso Weight	Kv	
G	Funz. / Function		Ød	L	H	J	H1	W	R	P	N	Kg (●)	m ³ /h
1/4"	U050	DE / DA	10,9	60	43	40	83	135	101	67	119	1.10	
	U154	SE / SR							111	81	175		
3/8"	U050	DE / DA	12,7	60	43	40	83	135	101	67	119	1.06	11
	U154	SE / SR							111	81	175		
1/2"	U070	DE / DA	16	75	43	40	83	135	98	70	160	1.02	20
	U174	SE / SR							111	81	207		
3/4"	U070	DE / DA	19,6	80	43	40	77	135	98	70	160	1.50	60
	U204	SE / SR							128	96	186		
1"	U150	DE / DA	25	90	50	50	88	170	111	81	175	2.10	100
	U254	SE / SR							128	96	248		
1-1/4"	U200	DE / DA	32	110	58	50	103	170	128	96	186	3.04	130
	U304	SE / SR							147	114	241		
1-1/2"	U250	DE / DA	38,1	120	63	50	106	200	128	96	248	4.48	170
	U354	SE / SR							184	131	261		
2"	U300	DE / DA	50,8	140	75	50	117	200	147	114	241	7.14	280
	U354	SE / SR							184	131	261		

(●) peso per valvole con leva manuale
weight for valves with hand-lever

MICRO BOX - LIMIT SWITCH BOXES

Tipo A250

Custodia di Alluminio verniciato
IP 67 - Atex II 3 GD

A250 Type

Epoxy Coated Aluminium Housing
IP 67 - Atex II 3 GD

