

2 Vie Split Body - Attacchi Flangia PN 20 / ANSI 150 o PN 50 / ANSI 300
Sede Sfera di TFM 1600
2 Way Split Body - PN 20 / ANSI 150 or PN 50 / ANSI 300 Flanged Connections
TFM 1600 Ball Seat
Valvole Split Body per Automazione Industriale, Fluidi Caldi, Vapore

Valvole per trattamento acque, sistemi di raffreddamento, filtri industriali, impianti di processo per industrie chimiche e farmaceutiche, ecc...

Split Body Valves for use in Industrial Automation, Hot Fluids and Steam

Valves for water technology and treatment, cooling systems, industrial filters, pharmaceutical & chemical processing technology, etc...


INFORMAZIONI TECNICHE - TECHNICAL INFORMATION
Corpo - Valve Body

| | | |
|------------------------|--------------------------------|-----------------------------|
| Pressione Nominale | PN 20 | per DN 15 - DN 200 ANSI 150 |
| Nominal Pressure | PN 50 | for DN 15 - DN 200 ANSI 300 |
| Campo Temperatura | -29 °C | +175 °C |
| Temperature Range | | |
| Tenuta Vuoto | 10 ⁻³ torr | |
| Vacuum Rating | | |
| Attacchi - Connections | Flange / End Flange ASME B16.5 | DN15 ...DN 200 |
| Scartamento - Take out | Secondo / according to : | ASME B16.10 |
| Costruzione - Design | ASME B16.34 and API 608 | |

Attuatore - Actuator

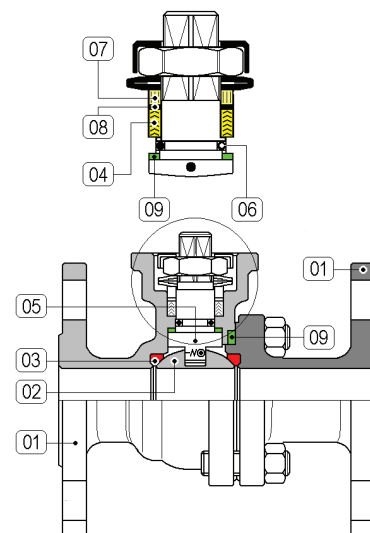
| | |
|----------------------|--|
| Campo Temperatura | -20 ... +80 °C |
| Temperature Range | |
| Pressione di Comando | da 6.0 bar minimo a 10.0 bar massimo |
| Control Pressure | from 6.0 bar minimum to 10.0 bar maximum |
| Accessori Standard | Indicatore di Posizione (2) x Viti di Registrazione della Corsa |
| Standard Equipments | Visual Position Indicator (2) x Travel Adjustment Screws |
| Accessori Opzionali | Box Micro con Finecorsa Meccanici o Sensori Proximity |
| Optional Equipments | Elettrovalvole 5/2 Vie con interfaccia Namur Limit Switch Box with Mechanical or Proximity Switches 5/2 way Solenoid Valves with Namur interface |

Materiali - Materials

| | |
|-------------------------------|---|
| Attuatore - Actuator | Alluminio Anodizzato - Anodized Aluminium |
| Corpo - Valve Body | 01 CF8M / A316 Acciaio Inox - CF8M / A316 Stainless Steel |
| Sfera - Ball | 02 CF8M (A316 SS) |
| Tenuta Sede - Ball Seat | 03 TFM 1600 |
| Pacco Premistoppa | 04 PTFE - GRAFOIL |
| V-Ring Stem Packing | |
| Dispositivo Antistatico | 05 A316 SS |
| Anti Static System | |
| OR Stelo - Stem OR | 06 FKM (Viton) |
| Premibussola | 07 A316 SS |
| Gland | |
| Rondella Stelo - Stem Bushing | 08 50% SS + 50% PTFE |
| Tenuta Corpo - Body Gasket | 09 TFM 1600 / PTFE / A316 SS + GRAFOIL |

Fluidi - Fluids

Valvola idonea per fluidi compatibili con le parti a contatto. La scelta dei materiali è responsabilità del cliente che dovrà assicurarsi se adatti all'impiego. La scelta è limitata dai dati di temperatura e pressione della valvola. The valve is suitable for fluids compatible with the parts in contact. The user is responsible for the right choice of compatibility with knowledge of the real working conditions. The choice of the valve must also consider the conditions of temperature and pressure.

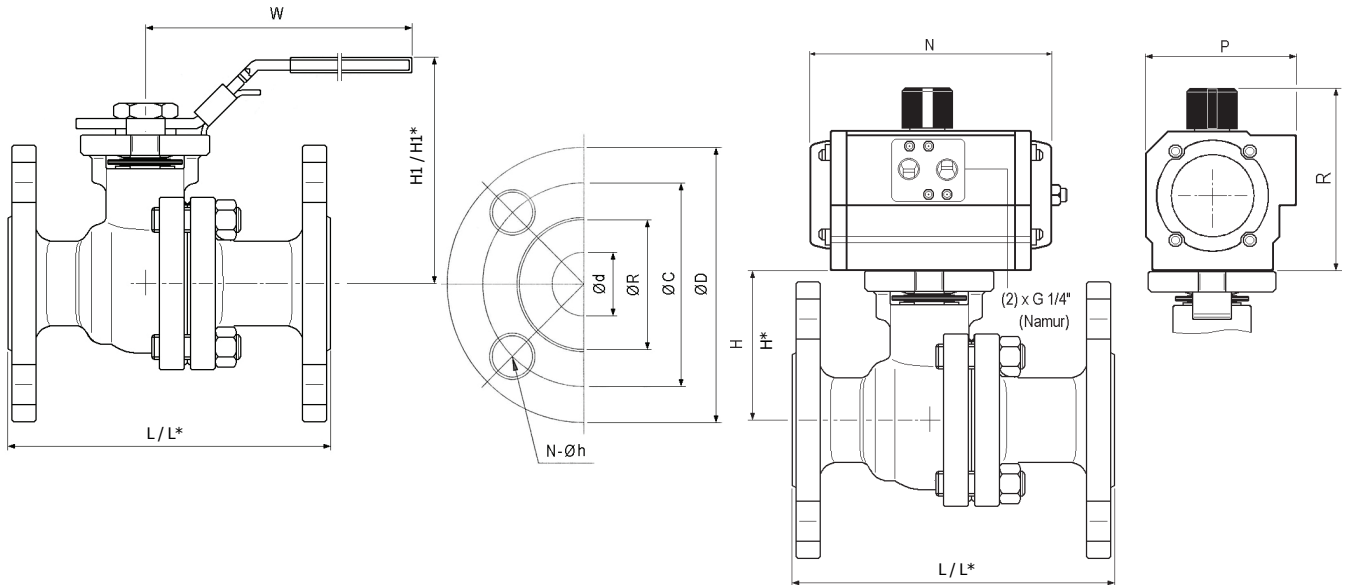


Aggiungere Suffisso EX al Numero Catalogo Es. 5214 60 U070EX
 Add the Suffix EX to Catalog Number Ex. 5214 60 U070EX

| MISURA - SIZE | DE / DA | SE / SR |
|---------------|---------|----------------------------|
| DN 15 | Ø 15 | 5214 40 U050 5214 4 ● U074 |
| DN 20 | Ø 20 | 5214 50 U050 5214 5 ● U074 |
| DN 25 | Ø 25 | 5214 60 U070 5214 6 ● U174 |
| DN 40 | Ø 38 | 5214 80 U170 5214 8 ● U254 |
| DN 50 | Ø 50 | 5214 90 U200 5214 9 ● U304 |
| DN 80 | Ø 76 | 5214 B0 U350 5214 B ● U454 |
| DN 100 | Ø 100 | 5214 C0 U400 5214 C ● U504 |
| DN 150 | Ø 150 | 5214 E0 U550 5214 E ● U704 |
| DN 200 | Ø 200 | 5214 F0 U600 5214 F ● U706 |

NOTE - REMARKS

- sostituire il digit ● con la funzione desiderata
 1 → funzione NC
 2 → funzione NA
- please replace digit ● by desired function
 1 → NC function
 2 → NO function



ANSI 150 (mm.)

| DN | Ød | ØR | ØC | ØD | N-Øh |
|-----|-----|------|-------|-------|-----------|
| 15 | 15 | 35 | 60,5 | 89 | 4 x Ø16 |
| 20 | 20 | 43 | 70 | 98 | 4 x Ø16 |
| 25 | 25 | 51 | 79,2 | 108 | 4 x Ø16 |
| 40 | 38 | 73,2 | 98,6 | 127 | 4 x Ø16 |
| 50 | 50 | 92 | 120,7 | 152 | 4 x Ø19 |
| 80 | 76 | 127 | 152,4 | 190 | 4 x Ø19 |
| 100 | 100 | 157 | 190,5 | 228 | 8 x Ø19 |
| 150 | 150 | 216 | 241,3 | 279 | 8 x Ø22,3 |
| 200 | 200 | 270 | 298,5 | 342,9 | 8 x Ø22,3 |

Scartamento / Take out

L = secondo ASME B16.10 - ANSI 150
L* = secondo ASME B16.10 - ANSI 300

ANSI 300 (mm.)

| DN | Ød | ØR | ØC | ØD | N-Øh |
|-----|-----|-------|-------|-------|-----------|
| 15 | 15 | 35 | 66,5 | 95,3 | 4 x Ø16 |
| 20 | 20 | 43 | 82,6 | 117,4 | 4 x Ø16 |
| 25 | 25 | 51 | 88,9 | 124 | 4 x Ø16 |
| 40 | 38 | 73,2 | 114,3 | 155,5 | 4 x Ø16 |
| 50 | 50 | 92 | 127 | 165,1 | 4 x Ø19 |
| 80 | 76 | 127 | 168 | 210 | 4 x Ø19 |
| 100 | 100 | 157,7 | 200 | 254 | 8 x Ø19 |
| 150 | 150 | 216 | 269,8 | 317,5 | 8 x Ø22,3 |
| 200 | 200 | 270 | 330,2 | 381 | 8 x Ø22,3 |

DIMENSIONI - DIMENSIONS

| Misura Size | Tipo Attuatore Actuator Type | Dimensioni (mm.) Dimensions (mm.) | | | | | | | | | | | Kv |
|-------------|------------------------------|-----------------------------------|-----|-----|-------|------|------|-------|-----|-------|-----|-----|--------|
| DN | Funz. / Function | Ød | L | L* | H | H* | H1 | H1* | W | R | P | N | m³/h |
| 15 | U050 DE / DA | 15 | 108 | 140 | 48 | 51 | 78 | 98,5 | 145 | 101 | 67 | 119 | 21.3 |
| | U074 SE / SR | | | | | | | | | 98 | 70 | 170 | |
| 20 | U050 DE / DA | 20 | 117 | 152 | 53 | 60 | 84 | 107,4 | 145 | 101 | 67 | 119 | 38.3 |
| | U074 SE / SR | | | | | | | | | 98 | 70 | 170 | |
| 25 | U070 DE / DA | 25 | 127 | 165 | 58,5 | 63,5 | 89,5 | 114 | 175 | 98 | 70 | 160 | 72.5 |
| | U174 SE / SR | | | | | | | | | 111 | 81 | 207 | |
| 40 | U170 DE / DA | 38 | 165 | 190 | 76 | 79 | 107 | 126,5 | 190 | 111 | 81 | 207 | 170.6 |
| | U254 SE / SR | | | | | | | | | 128 | 96 | 248 | |
| 50 | U200 DE / DA | 50 | 178 | 216 | 81 | 83 | 112 | 131 | 190 | 128 | 96 | 186 | 272.9 |
| | U304 SE / SR | | | | | | | | | 147 | 114 | 241 | |
| 80 | U350 DE / DA | 76 | 203 | 282 | 111,5 | 109 | 176 | 180 | 300 | 184 | 131 | 261 | 511.8 |
| | U454 SE / SR | | | | | | | | | 198,5 | 145 | 367 | |
| 100 | U400 DE / DA | 100 | 229 | 305 | 140 | 141 | 204 | 230,5 | 400 | 184 | 131 | 305 | 938.3 |
| | U504 SE / SR | | | | | | | | | 248 | 185 | 361 | |
| 150 | U550 DE / DA | 150 | 394 | 403 | 203 | 216 | 275 | 288,5 | 800 | 232 | 181 | 428 | 2217,8 |
| | U704 SE / SR | | | | | | | | | 358 | 338 | 636 | |
| 200 | U600 DE / DA | 200 | 457 | 502 | 252,5 | 254 | 328 | 329,5 | 800 | 287 | 230 | 467 | 3582,6 |
| | U706 SE / SR | | | | | | | | | 358 | 338 | 636 | |

MICRO BOX - LIMIT SWITCH BOXES

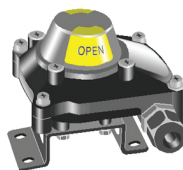
Non previsto su attuatore U030
Not suitable on U030 Actuator type

Tipo A250

Custodia di Alluminio verniciato
IP 67 - Atex II 3 GD

A250 Type

Epoxy Coated Aluminium Housing
IP 67 - Atex II 3 GD



Tipo 561

Elettrovalvola 5 Vie
Interfaccia Namur
Protezione IP 65

561 Type

5 Way Solenoid Valve
Namur Interface
IP 65 Protection Degree

