

**Grado di Protezione IP65**  
**Custodia in Poliamide PA6**  
**Protection Class IP65**  
**Poliamide PA6 Enclousore Class IP65**

I Box Finecorsa vengono impiegati su Attuatori Pneumatici per fornire un segnale Aperto / Chiuso e monitorare la Posizione della valvola.

Limit Switch Boxes are used on Pneumatic Actuators to generate Open / Close signal and monitor the valve Position.



**CARATTERISTICHE - FEATURES**

- ✓ **Design compatto - Compact design**
- ✓ **Semplicità di regolazione Cammes e semplicità di collegamento - Quick Set cams and easy wiring**
- ✓ **Indicatore a LED luminoso per posizione aperto / chiuso - LED indicator light for open / close position**

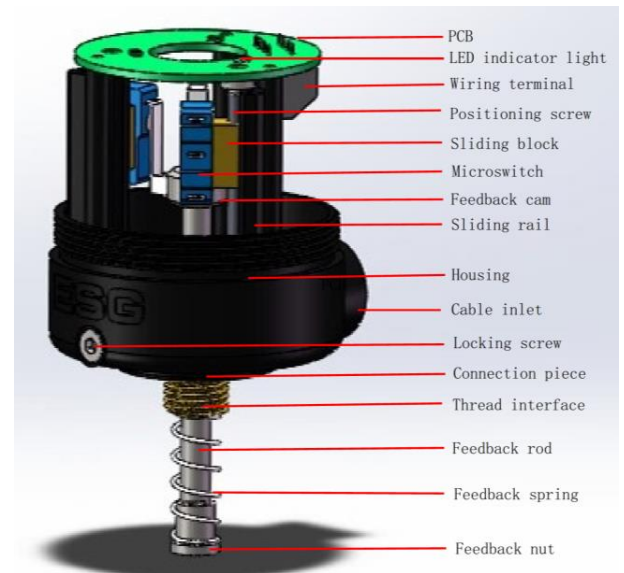
**INFORMAZIONI TECNICHE - TECHNICAL INFORMATIONS**

**Codice - Code Ref.**

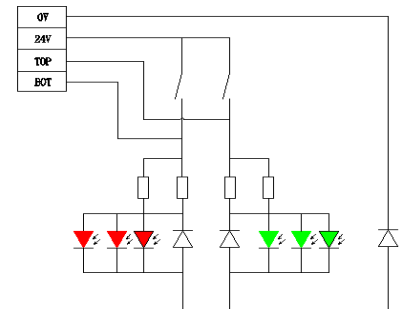
**BF 2000 PSM** Finecorsa Meccanici SPDT  
Mechanical Switches

**CARATTERISTICHE TECNICHE**  
**TECHNICAL FEATURES**

Corsa - Stroke range	5-30mm
Tensione di esercizio Operating voltage	DC12V~DC36V
Corrente di esercizio Operating Current	typ. 25mA/24VDC
Campo di temperatura Temperature range	-30~80
Grado di protezione Protection class:	IP65
Materiale custodia Enclosure Material	PA6-GF30+PC
Dimensioni Esterne Outer Dimensions	Φ 62x70
Interfaccia di Installazione Installation Interface	G1/4, M26x1.5



Modello Model	Interfaccia Installazione Installation interface	Lunghezza asta Indication rod length	Corsa Stroke Range
BF 2000-PSM-1	G1/4	58mm	5-35 mm
BF 2000-PSM-2	M26x1.5	68mm	5-35 mm



**CONNESSIONI ELETTRICHE**  
**ELECTRICAL CONNECTION**

