

2 Vie - Corpo Piatto - Attacchi Flangia Wafer
Sede Sfera di TFM 1600 - Funzione DE / SE
2 Way - Flat Body - Wafer Flanged Connections
TFM 1600 Ball Seat - DA / SR Function

Valvole per trattamento acque, sistemi di raffreddamento, filtri industriali, impianti di processo per industrie chimiche e farmaceutiche, refrigerazione di scambiatori di calore, ecc..

Valves for water technology and treatment, cooling systems, industrial filters, pharmaceutical & chemical processing technology, refrigeration and cooling heat exchangers. etc...



INFORMAZIONI TECNICHE - TECHNICAL INFORMATION

Valvola - Valve Body

Pressione Nominale
Nominal Pressure
Campo Temperature
Temperature Range
Tenuta Vuoto
Vacuum Rating
Attacchi - Connections
Scartamento - Take Out
Costruzione - Design

vds. Diagramma PN40 DN15 - DN50
see Diagram PN16 DN65 - DN150
- 29 °C ... + 175°C

10⁻³ torr

Flange / Flanges DIN 2501 PN10 - PN 40
Non unificato / Not standardized
DIN3375/1.2 / EN12516-1

Attuatore - Actuator

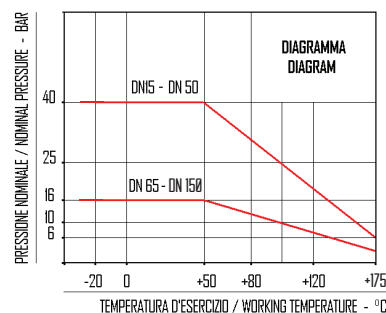
Campo Temperature
Temperature Range
Pressione di Comando
Control Pressure
Accessori Standard
Standard Equipments
Accessori Opzionali
Optional Equipments

ATEX II 2 G/D
-20 ... +80 °C

da 6.0 bar minimo a 10.0 bar massimo
from 6.0 bar minimum to 10.0 bar maximum

Indicatore di Posizione (2) x Viti di Registrazione della Corsa
Visual Position Indicator (2) x Travel Adjustment Screws

Box Micro con Finecorsa Meccanici o Sensori Proximity
Elettrovalvole 5/2 Vie con interfaccia Namur
Limit Switch Box with Mechanical or Proximity Switches
5/2 way Solenoid Valves with Namur interface

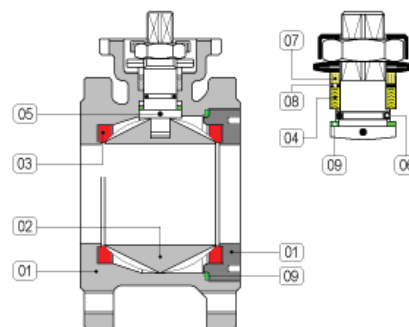


il diagramma è puramente indicativo - this diagram is merely indicative

Lista Materiali

Material List

Corpo Attuatore		Alluminio Anodizzato
Actuator Body		Anodized Aluminium
Corpo - Valve Body	01	CF8M (A316 SS)
Sfera - Ball	02	CF8M (A316 SS)
Tenuta Sede - Ball Seat	03	TFM 1600
Pacco Premistoppa V	04	TFM 1600
V Ring Stem Packing		
Dispositivo Antistatico	05	A316 SS
Antic Static System		
O-ring Stelo - Stem O-Ring	06	FKM (Viton)
Premibussola - Gland	07	A316 SS
Rondella Stelo	08	50% SS + 50% PTFE
Stem Bushing		
Tenuta Corpo - Body Gasket	09	PTFE - A3166 SS + GRAFOIL



Fluidi - Fluids

Valvola idonea per fluidi compatibili con le parti a contatto. La scelta dei materiali è responsabilità del cliente che dovrà assicurarsi se adatti all'impiego. La scelta è limitata dai dati di temperatura e pressione della valvola. The valve is suitable for fluids compatible with the parts in contact. The user is responsible for the right choice of compatibility with knowledge of the real working conditions. The choice of the valve must also consider the conditions of temperature and pressure.

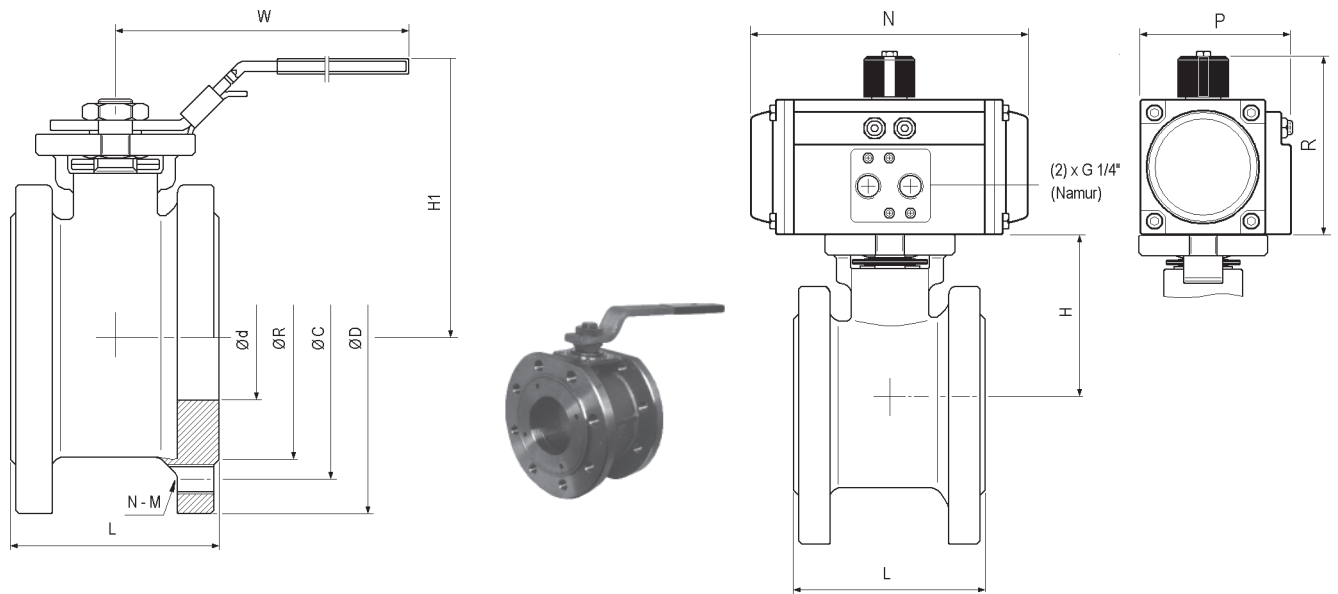


Aggiungere Suffisso EX al Numero Catalogo Es. 5413 C0 U400 EX
Add the Suffix EX to Catalog Number Ex. 5413 C0 U400 EX

MISURA - SIZE	DE / DA	SE / SR
DN 15	Ø 15	5413 40 U050 5413 4 ● U074
DN 20	Ø 20	5413 50 U050 5413 5 ● U074
DN 25	Ø 25	5413 60 U070 5413 6 ● U174
DN 32	Ø 32	5413 70 U150 5413 7 ● U204
DN 40	Ø 38	5413 80 U170 5413 8 ● U254
DN 50	Ø 50	5413 90 U200 5413 9 ● U304
DN 65	Ø 63,5	5413 A0 U250 5413 A ● U354
DN 80	Ø 76	5413 B0 U350 5413 B ● U454
DN 100	Ø 100	5413 C0 U400 5413 C ● U504
DN 125	Ø 125	5413 D0 U500 5413 D ● U654
DN 150	Ø 150	5413 E0 U550 5413 E ● U704

NOTE - REMARKS

- sostituire il digit ● con la funzione desiderata
1 → funzione NC
2 → funzione NA
- please replace digit ● by desired function
1 → NC function
2 → NO function



DIN - PN 16 (mm.)

DN	Ød	ØR	ØC	ØD	N-M
15	15	45	65	95	4 x M12
20	20	58	75	105	4 x M12
25	25	68	85	115	4 x M12
32	32	78	100	140	4 x M16
40	38	88	110	150	4 x M16
50	50	102	125	165	4 x M16
65	63,5	122	145	185	4 x M16
80	76	138	160	200	8 x M16
100	95	158	180	220	8 x M16
125	116	188	210	250	8 x M16
150	142	212	240	285	8 x M20

DIMENSIONI - DIMENSIONS

Misura Size	Tipo Attuatore Actuator Type		Dimensioni (mm.) Dimensions (mm.)							Peso Weight	Kv	
DN	Funz. / Function		Ød	L	H	H1	W	R	P	N	Kg (●)	m³/h
15	U050	DE / DA	15	42	46	77	145	101	67	119	1.39	21.3
		U074	SE / SR					98	70	170		
20	U050	DE / DA	20	44	51	85	145	101	67	119	1.76	38.3
		U074	SE / SR					98	70	170		
25	U070	DE / DA	25	50	62	94	175	98	70	160	2.35	72.5
		U174	SE / SR					111	81	207		
32	U150	DE / DA	32	60	72	104	175	111	81	175	3.83	110.8
		U204	SE / SR					128	96	186		
40	U170	DE / DA	38	65	78	114	196	111	81	207	4.83	170.6
		U254	SE / SR					128	96	248		
50	U200	DE / DA	50	80	86	120	196	128	96	186	6.63	272.9
		U304	SE / SR					147	114	241		
65	U250	DE / DA	63,5	110	108	158	265	128	96	248	10.1	383.8
		U354	SE / SR					196	138	246		
80	U350	DE / DA	76	120	116	165	265	184	131	261	14.5	511.8
		U454	SE / SR					198,5	145	367		
100	U400	DE / DA	95	150	139	182	400	184	131	305	22.7	938.3
		U504	SE / SR					248	185	361		
125	U500	DE / DA	116	180	176	224	800	232	181	380,5	33,5	1450,1
		U654	SE / SR					287	230	525		
150	U550	DE / DA	142	225	192	268	800	232	181	428	50,6	2217,8
		U704	SE / SR					358	338	636		

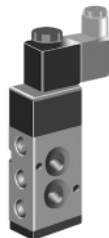
(●) peso per valvole con leva manuale - weight for valves with hand-lever

Tipo 561

Elettrovalvola 5 Vie
Interfaccia Namur
Protezione IP 65

561 Type

5 Way Solenoid Valve
Namur Interface
IP 65 Protection Degree



MICRO BOX - LIMIT SWITCH BOXES

Tipo A250

Custodia di Alluminio verniciato
IP 67 - Atex II 3 GD

A250 Type

Epoxy Coated Aluminium Housing
IP 67 - Atex II 3 GD



Tipo ALS-400M

IP 66 - Atex II 2 G - Ex d IIC T6
Custodia di Alluminio verniciato

ALS-400M Type

IP 66 - Atex II 2 G - Ex d IIC T6
Epoxy Coated Aluminium Housing

