

**2 Vie - Corpo Piatto – AISI 316L – AISI 304 corpo da barra - CF8M – CF8 corpo da fusione - Sede Sfera di PTFE - Funzione DE / SE**

**2 Way - Flat Body – SS AISI 316L – SS AISI 304 body from bar – CF8M – CF8 body from casting - PTFE Ball Seat - DA / SR Function**

Valvole per trattamento acque, sistemi di raffreddamento, filtri industriali, impianti di processo per industrie chimiche e farmaceutiche, industrie alimentari, refrigerazione di scambiatori di calore. E' adatta per vuoto.

Valves for water technology and treatment, cooling systems, industrial filters, pharmaceutical & chemical processing technology, food plants, refrigeration and cooling heat exchangers. Suitable for vacuum.



**INFORMAZIONI TECNICHE - TECHNICAL INFORMATION**

**Valvola - Valve Body**

Diametri - Size Range	DN 15 - DN 100
Pressione Nominale Nominal Pressure	PN 16/40 - DN 15 - DN 100 corpo da barra – body from bar PN 16/40 - DN 32 corpo da fusione - body from casting PN 10/16 - DN 40 - DN 100 corpo da fusione - body from casting
Campo Temperature Temperature Range	-20 °C / + 180 °C PTFE
Prescrizioni generali Standards	BS EN ISO 17292:2004

Attacchi Accoppiabili con flange  
Connections with flanges

UNI-EN 1092 e DIN2501 BL.1

Foratura flange  
Flange drilling

Metrica  
Metric

Certificazioni - Approvals

Fire Safe secondo BS 6755 - API 6 FA - API 607  
Fire Safe according to BS 6755 - API 6 FA - API 607

**Attuatore - Actuator**

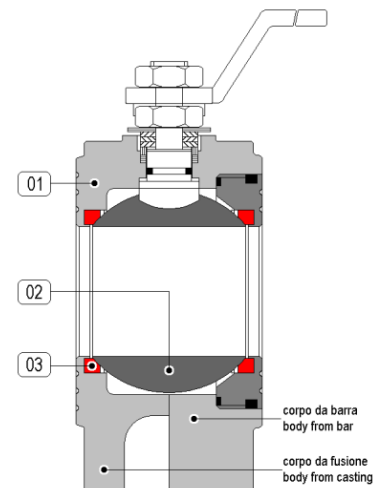
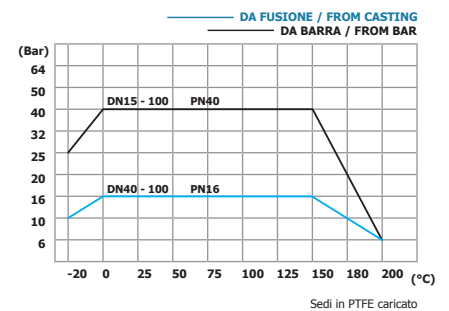
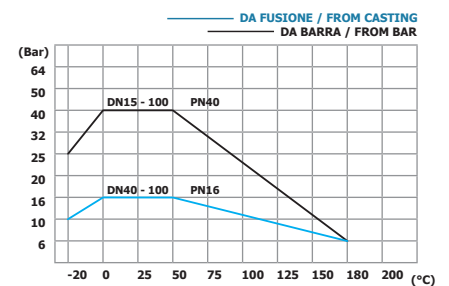
Attuatore - Actuator	Atex II 2 GD
Campo Temperature Temperature Range	-20 ... +80 °C
Pressione di Comando Control Pressure	da 6.0 bar minimo a 10.0 bar massimo from 6.0 bar minimum to 10.0 bar maximum
Accessori Standard Standard Equipments	Indicatore di Posizione (2) x Viti di Registrazione della Corsa Visual Position Indicator (2) x Travel Adjustment Screws
Accessori Opzionali Optional Equipments	Box Micro con Finecorsa Meccanici o Sensori Proximity Elettrovalvole 5/2 Vie con interfaccia Namur Limit Switch Box with Mechanical or Proximity Switches 5/2 way Solenoid Valves with Namur interface

**Materiali - Materials**

Attuatore - Actuator	01 Alluminio Anodizzato - Anodized Aluminium
Corpo - Valve Body	02 5482 > AISI 316L da barra - from bar 5481 > AISI 304 da barra - from bar 5462 > AISI 316 - A351 CF8M da fusione - from casting 5461 > AISI 304 - A351 CF8 da fusione - from casting
Tenuta Sede - Ball Seat	03 PTFE

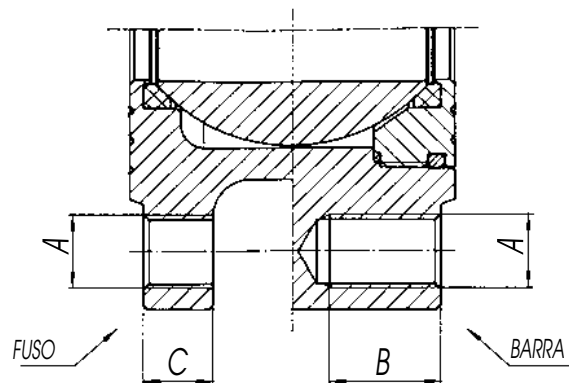
**Esecuzioni Speciali  
Special Executions**

PTFE / cabrografite + 200 °C - PTFE / fibra di vetro + 190 °C  
PTFE / carbographite + 200 °C - PTFE / glass fibre + 190 °C  
PN 25/40 DN65 e DN100 da barra  
PN 25/40 DN65 and DN100 from bar  
PN 63 da DN15 a DN 50 corpo da barra  
PN 63 from DN15 to DN 50 – body from bar  
PN 100 da DN15 a DN 40 corpo da barra  
PN 100 from DN15 to DN 50 – body from bar  
Camicia di riscaldamento - Serie 5470  
Heating jacket – 5470



**FORATURA UNI-EN 1092**

SIZE	A	B (PN40)	C (PN16)
DN15	M12	14	0
DN20	M12	16	0
DN25	M12	16	0
DN32	M16	18	0
DN40	M16	18	13
DN50	M16	18	15
DN65	M16	20	15
DN80	M16	24	17
DN100	M16	20	17
DN100	M20	24	0


**FORATURA UNI-EN 1092**

SERIE / SERIES	Attacchi accoppiabili con flange Connections with flange	DN	PN
5461 / 5462	UNI-EN1092 DIN 2501 BL.1	15 - 40 from bar 32 from casting 40 - 100 from casting	16 / 40 16 / 40 10 / 16
5481 / 5482	UNI-EN1092 DIN 2501 BL.1	50 from bar 65 65 80 100 100	16 / 40 10 / 16 25 / 40 16 / 40 10 / 16 25 / 40

Fluidi - Fluids Valvola idonea per fluidi compatibili con le parti a contatto. La scelta dei materiali è responsabilità del cliente che dovrà assicurarsi se adatti all'impiego. La scelta è limitata dai dati di temperatura e pressione della valvola. The valve is suitable for fluids compatible with the parts in contact. The user is responsible for the right choice of compatibility with knowledge of the real working conditions. The choice of the valve must also consider the conditions of temperature and pressure.

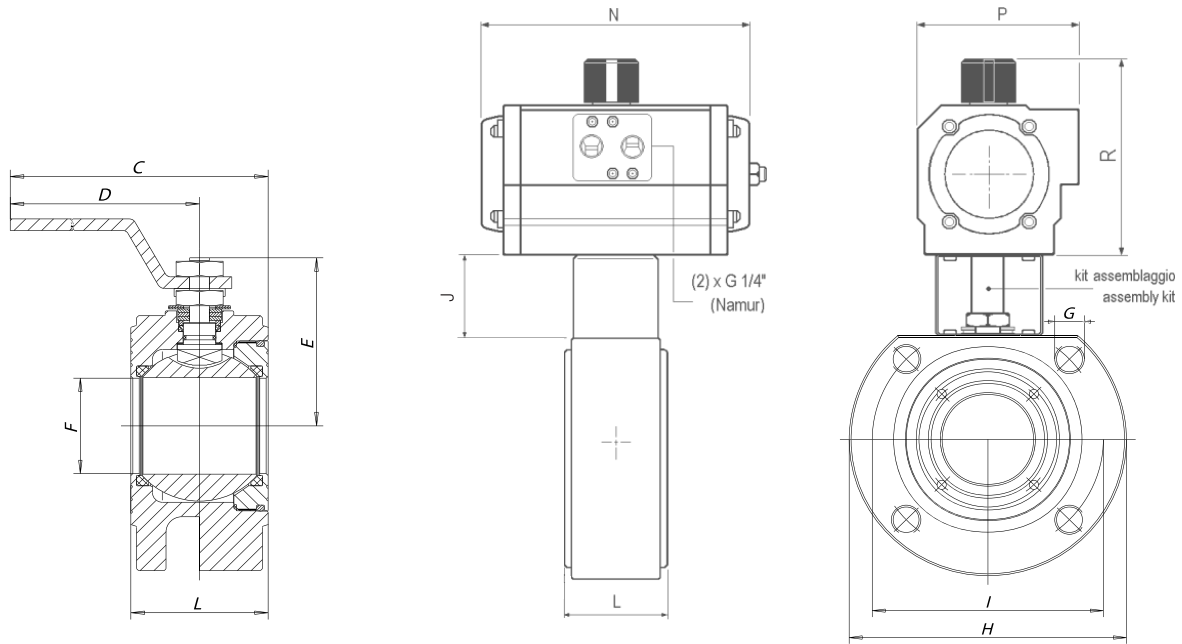
MISURA - SIZE	AISI 304 STAINLESS STEEL		AISI 316 STAINLESS STEEL		
	DE / DA	SE / SR	DE / DA	SE / SR	
DN 15	Ø 15	5461 40 U050	5461 4# U053	5462 40 U050	5462 4# U053
DN 20	Ø 20	5461 50 U050	5461 5# U154	5462 50 U050	5462 5# U154
DN 25	Ø 25	5461 60 U150	5461 6# U174	5462 60 U150	5462 6# U174
DN 32	Ø 32	5461 70 U150	5461 7# U204	5462 70 U150	5462 7# U204
DN 40	Ø 40	5461 80 U170	5461 8# U254	5462 80 U170	5462 8# U254
DN 50	Ø 50	5461 90 U200	5461 9# U304	5462 90 U200	5462 9# U304
DN 65	Ø 65	5461 A0 U250	5461 A# U354	5462 A0 U250	5462 A# U354
DN 80	Ø 80	5461 B0 U300	5461 B# U404	5462 B0 U300	5462 B# U404
DN 100	Ø 100	5461 C0 U400	5461 C# U504	5462 C0 U400	5462 C# U504

**OPZIONI - OPTIONS**
**ATEX** 

 Aggiungere Suffisso EX  
 al Numero Catalogo  
 Es. 5461 60 U070EX

 Add the Suffix EX  
 to Catalog Number  
 Ex. 5461 60 U070EX

- Sostituire il digit # con la funzione desiderata: 1 = funzione NC  
2 = funzione NA
- Please replace digit # by desired function: 1 = NC function  
2 = NO function
- A richiesta corpo ricavato da barra AISI 316 > 5482 o in AISI 304 > 5481
- Upon request body from barra AISI 316 > 5482 or AISI 304 > 5481


**DIMENSIONI - DIMENSIONS UNI-EN1092 DIN 2501 BL.1 - PN 16/40**

DN	mm. inch	PN	mm.		H FUSIONE								Peso Weight g.	Kv	Funzione Function DE / DA SE / SR	Attuatore / Actuator		
			C	D	E	F	G	H	H CASTING	I	L	J				R	P	N
DN15	1/2"	40	160	140	48	15	M12	90	90	65	35	40	1345	20	U050	101	67	119
																U053		
DN20	3/4"	40	160	140	51	20	M12	100	100	75	38	40	1810	60	U050	101	67	119
																U154	111	81
DN25	1"	40	200	180	62.5	25	M12	110	110	85	43	50	2505	100	U150	111	81	175
																U174	111	81
DN32	1" 1/4	40	207	180	67	32	M16	130	130	100	54	50	3995	130	U150	111	81	175
																U204	128	96
DN40	1" 1/2	16	260	230	80	40	M16	140	150	110	60	50	4190	170	U170	111	81	207
																U254	128	96
DN50	2"	16	265	230	87	50	M16	150	165	125	70	50	5790	280	U200	128	96	186
																U304	147	114
DN65	2" 1/2	16	400	350	122.5	65	M16	175	185	145	95	60	10200	510	U250	128	96	248
																U354	184	131
DN65	2" 1/2	40	400	350	122.5	65	M16	175	185	145	95	60	10200	510	U300	147	114	241
																U404	184	131
DN80	3"	16	410	350	132.5	78	M16	190	200	160	122	60	13700	770	U300	147	114	241
																U404	184	131
DN100	4"	16	450	400	148.5	96	M16	220	220	180	140	80	20000	1200	U400	184	131	305
																U504	232	181
DN100	4"	40	450	400	148.5	96	M20	235	235	190	140	80	24000	1200	U450	198.5	145	367
																U554	232	181

**INFORMAZIONI TECNICHE - TECHNICAL INFORMATION****Tipo 5470**  
**5470 Type**

Valvole con camicia riscaldamento leva manuale e box finecorsa.  
Valves with Heating Jacket  
Manually operated valve  
with Limit switch box.

**Box Finecorsa**  
**Tipo A250**  
**Limit switch boxes**  
**A250 Type**

Custodia di Alluminio verniciato  
IP 67 - Atex II 3 GD  
Epoxy Coated  
Aluminium Housing  
IP 67 - Atex II 3 GD

**Elettrovalvole NAMUR**  
**Tipo 561 - 561 Type**

Elettrovalvola 5 Vie  
Interfaccia Namur  
Protezione IP 65  
5 Way Solenoid Valve  
Namur Interface  
IP 65 Protection Degree

**Esempio di montaggio**  
**Mounting example**

Elettrovalvole per attuatori pneumatici con interfaccia Namur  
Control solenoid valve for pneumatic actuators with Namur interface

