

2 Vie - Corpo Piatto – AISI 316L – AISI 304 corpo da barra - CF8M
CF8 corpo da fusione - Sede Sfera di - PTFE - Funzione DE / SE

2 Way - Flat Body – SS AISI 316L – SS AISI 304 body from bar
CF8M – CF8 body from casting - PTFE Ball Seat - DA / SR Function

Valvole per trattamento acque, sistemi di raffreddamento, filtri industriali, impianti di processo per industrie chimiche e farmaceutiche, industrie alimentari, refrigerazione di scambiatori di calore. E' adatta per vuoto

Valves for water technology and treatment, cooling systems, industrial filters, pharmaceutical & chemical processing technology, food plants, refrigeration and cooling heat exchangers. Suitable for vacuum



INFORMAZIONI TECNICHE - TECHNICAL INFORMATION

Valvola - Valve Body

Diametri - Size Range DN 15 - DN 100
Pressione Nominale / Nominal Pressure ANSI 150 1/2" - 4"
ANSI 300 1/2" - 2"
ANSI 600 1/2" - 1 1/2"
Campo Temperature / Temperature Range -20 °C / + 180 °C PTFE AISI316L
-10 °C / + 180 °C PTFE A105
Prescrizioni generali / Standards BS EN ISO 17292:2004

Attacchi Accoppiabili con flange / Connections with flanges ANSI 150RF - ANSI300 RF - ANSI 600RF (ANSI B16.5)

Foratura flange / Flange drilling Metrica / Metric

Certificazioni / Approvals Fire Safe secondo BS 6755 - API 6 FA - API 607 solo per ANSI 150 / ANSI 300
Fire Safe according to BS 6755 - API 6 FA - API 607 only for ANSI 150 / ANSI 300

Attuatore - Actuator Atex II 2 GD

Campo Temperature / Temperature Range -20 ... +80 °C

Pressione di Comando / Control Pressure da 6.0 bar minimo a 10.0 bar massimo / from 6.0 bar minimum to 10.0 bar maximum

Accessori Standard / Standard Equipments Indicatore di Posizione (2) x Viti di Registrazione della Corsa / Visual Position Indicator (2) x Travel Adjustment Screws

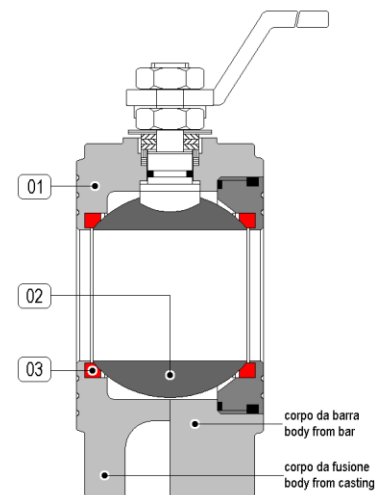
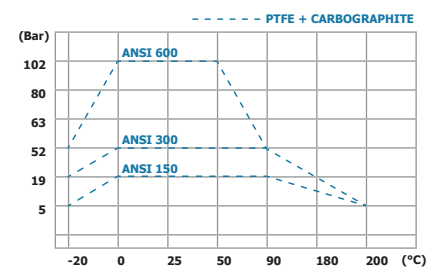
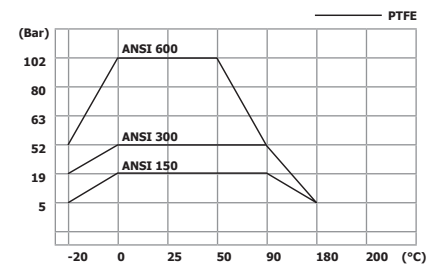
Accessori Opzionali / Optional Equipments Box Micro con Finecorsa Meccanici o Sensori Proximity / Electrovalvole 5/2 Vie con interfaccia Namur / Limit Switch Box with Mechanical or Proximity Switches / 5/2 way Solenoid Valves with Namur interface

Materiali - Materials Atex II 2 GD

Attuatore - Actuator 01 Alluminio Anodizzato - Anodized Aluminium
Corpo - Valve Body 02 5482 > AISI 316L da barra - from bar
5481 > AISI 304 da barra - from bar
5485 > A105 da barra - from bar
5462 > AISI 316 - A351 CF8M da fusione - from casting
5461 > AISI 304 - A351 CF8 da fusione - from casting

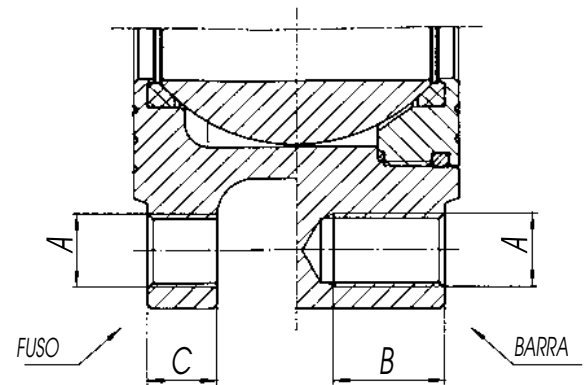
Tenuta Sede - Ball Seat 03 PTFE

Esecuzioni Speciali / Special Executions PTFE + cabrografite + 200 °C - PTFE + fibra di vetro + 190 °C
PTFE + carbographite + 200 °C - PTFE + glass fibre + 190 °C
PN 25/40 DN65 e DN100 da barra / PN 25/40 DN65 and DN100 from bar
PN 63 da DN15 a DN 50 corpo da barra / PN 63 from DN15 to DN 50 – body from bar
PN 100 da DN15 a DN 40 corpo da barra / PN 100 from DN15 to DN 50 – body from bar
Camicia di riscaldamento - Serie 5470 / Heating jacket – 5470



FORATURA ANSI 150

| SIZE | G | B | C |
|--------|-----|----|------|
| 1/2" | M12 | 13 | 0 |
| 3/4" | M12 | 14 | 0 |
| 1" | M12 | 16 | 0 |
| 1" 1/4 | M12 | 17 | 0 |
| 1" 1/2 | M12 | 19 | 0 |
| 2" | M16 | 20 | 16.4 |
| 2" 1/2 | M16 | 24 | 16.4 |
| 3" | M16 | 24 | 18.4 |
| 4" | M16 | 24 | 18.4 |


FORATURA ANSI 300 / ANSI 600

| SIZE | G | B ANSI 300 | C ANSI 300 | C |
|--------|-----|------------|------------|---|
| 1/2" | M12 | 13 | 15 | 0 |
| 3/4" | M16 | 15 | 16 | 0 |
| 1" | M16 | 16 | 18 | 0 |
| 1" 1/4 | M16 | 18 | 21 | 0 |
| 1" 1/2 | M20 | 20 | 23 | 0 |
| 2" | M16 | 21 | - | 0 |

Fluidi - Fluids

Valvola idonea per fluidi compatibili con le parti a contatto. La scelta dei materiali è responsabilità del cliente che dovrà assicurarsi se adatti all'impiego. La scelta è limitata dai dati di temperatura e pressione della valvola. The valve is suitable for fluids compatible with the parts in contact.

The user is responsible for the right choice of compatibility with knowledge of the real working conditions. The choice of the valve must also consider the conditions of temperature and pressure.

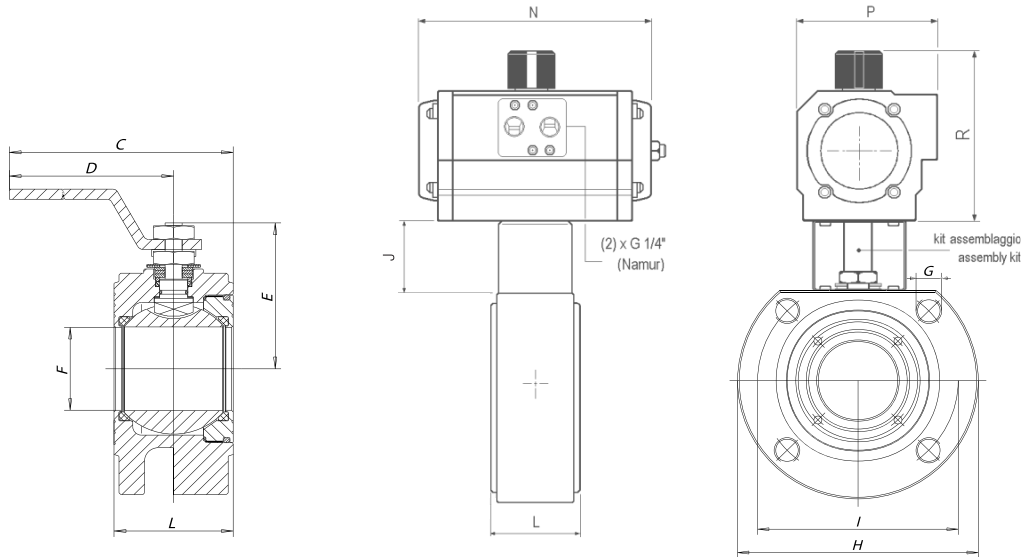
| MISURA - SIZE | A304 INOX - ST. STEEL | | A316 INOX - ST. STEEL | | |
|---------------|-----------------------|--------------|-----------------------|--------------|--------------|
| | DE / DA | SE / SR | DE / DA | SE / SR | |
| DN 15 | Ø 15 | 5481 40 U050 | 5481 4# U053 | 5482 40 U050 | 5482 4# U053 |
| DN 20 | Ø 20 | 5481 50 U050 | 5481 5# U154 | 5482 50 U050 | 5482 5# U154 |
| DN 25 | Ø 25 | 5481 60 U150 | 5481 6# U174 | 5482 60 U150 | 5482 6# U174 |
| DN 32 | Ø 32 | 5481 70 U150 | 5481 7# U204 | 5482 70 U150 | 5482 7# U204 |
| DN 40 | Ø 40 | 5481 80 U170 | 5481 8# U254 | 5482 80 U170 | 5482 8# U254 |
| DN 50 | Ø 50 | 5481 90 U200 | 5481 9# U304 | 5482 90 U200 | 5482 9# U304 |
| DN 65 | Ø 65 | 5481 A0 U250 | 5481 A# U354 | 5482 A0 U250 | 5482 A# U354 |
| DN 80 | Ø 80 | 5481 B0 U300 | 5481 B# U404 | 5482 B0 U300 | 5482 B# U404 |
| DN 100 | Ø 100 | 5481 C0 U400 | 5481 C# U504 | 5482 C0 U400 | 5482 C# U504 |

OPZIONI - OPTIONS
ATEX

 Aggiungere Suffisso EX
 al Numero Catalogo
 Es. 5481 60 U070EX

 Add the Suffix EX
 to Catalog Number
 Ex. 5481 60 U070EX

- Sostituire il digit # con la funzione desiderata: 1 = funzione NC
2 = funzione NA
- Please replace digit # by desired function: 1 = NC function
2 = NO function
- A richiesta corpo ricavato da fusione AISI 316 CF8M > 5462 o in AISI 304 CF8 > 5461
- Upon request body from casting AISI 316 CF8M > 5462 or AISI 304 CF8 > 5461


DIMENSIONI - DIMENSIONS ANSI 150

| DN | mm. | mm. | H FUSIONE | | | | | | | | Peso Weight g. | Kv | Funzione Function DE / DA SE / SR | Attuatore / Actuator | | | |
|-------|--------|-----|-----------|-------|----|-----|-----|-----|-----------|-----|----------------|-------|-----------------------------------|----------------------|------------|------------|------------|
| | | | C | D | E | F | G | H | H CASTING | I | | | | L | J | R | P |
| DN15 | 1/2" | 160 | 140 | 48 | 15 | M12 | 89 | 89 | 60.5 | 35 | 40 | 1200 | 20 | U050 U053 | 101 | 67 | 119 |
| DN20 | 3/4" | 160 | 140 | 51 | 20 | M12 | 99 | 99 | 70 | 38 | 40 | 1650 | 60 | U050 U154 | 101 111 | 67 81 | 119 175 |
| DN25 | 1" | 200 | 180 | 63.5 | 25 | M12 | 108 | 108 | 79.5 | 43 | 50 | 2450 | 100 | U150 U174 | 111 111 | 81 81 | 175 207 |
| DN32 | 1" 1/4 | 207 | 180 | 68 | 32 | M12 | 118 | 118 | 89 | 54 | 50 | 3330 | 130 | U150 U204 | 111 128 | 81 96 | 175 186 |
| DN40 | 1" 1/2 | 260 | 230 | 80 | 40 | M12 | 127 | 127 | 98.5 | 60 | 50 | 4660 | 170 | U170 U254 | 111 128 | 81 96 | 207 248 |
| DN50 | 2" | 265 | 230 | 87 | 50 | M16 | 165 | 152 | 120.5 | 70 | 50 | 5800 | 280 | U200 U304 | 128 147 | 96 114 | 186 241 |
| DN65 | 2" 1/2 | 380 | 333 | 122.5 | 65 | M16 | 185 | 178 | 139.5 | 95 | 60 | 10350 | 510 | U250 U354 | 128 196 | 96 138 | 248 246 |
| DN80 | 3" | 395 | 333 | 132.5 | 78 | M16 | 200 | 190 | 152.5 | 122 | 60 | 13900 | 770 | U300 U404 | 147 196 | 114 138 | 241 290 |
| DN100 | 4" | 440 | 370 | 148.5 | 96 | M16 | 220 | 230 | 190.5 | 140 | 80 | 20000 | 1200 | U400 U504 | 196 248 | 138 185 | 290 361 |

DIMENSIONI - DIMENSIONS ANSI 300

| | | | | | | | | | | | | | | | | | |
|------|--------|-----|-----|------|----|-----|-------|---|-------|----|----|-------|-----|--------------|------------|-----------|------------|
| DN15 | 1/2" | 161 | 140 | 48 | 15 | M12 | 95.2 | - | 66.7 | 42 | 40 | 2100 | 20 | U050 U053 | 101 | 67 | 119 |
| DN20 | 3/4" | 163 | 140 | 55.5 | 20 | M16 | 117.5 | - | 82.5 | 46 | 40 | 2900 | 60 | U050 U154 | 101 111 | 67 81 | 119 175 |
| DN25 | 1" | 205 | 180 | 68.3 | 25 | M16 | 123.8 | - | 88.9 | 50 | 50 | 3670 | 100 | U150 U174 | 111 111 | 81 81 | 175 207 |
| DN32 | 1" 1/4 | 207 | 180 | 73 | 32 | M16 | 133 | - | 99 | 54 | 50 | 5200 | 130 | U150 U204 | 111 128 | 81 96 | 175 186 |
| DN40 | 1" 1/2 | 263 | 230 | 87.5 | 40 | M20 | 155.6 | - | 114.3 | 66 | 50 | 8210 | 170 | U170 U254 | 111 128 | 81 96 | 207 248 |
| DN50 | 2" | 272 | 230 | 94.5 | 50 | M16 | 165.1 | - | 127 | 83 | 50 | 11570 | 280 | U200 U304 | 128 147 | 96 114 | 186 241 |

DIMENSIONI - DIMENSIONS ANSI 600

| | | | | | | | | | | | | | | | | | |
|------|--------|-----|-----|------|----|-----|-----|---|-------|----|----|------|-----|--------------|------------|-----------|------------|
| DN15 | 1/2" | 171 | 140 | 48 | 15 | M12 | 95 | - | 66.7 | 55 | 40 | 2200 | 20 | U050 U070 | 101 98 | 67 70 | 119 160 |
| DN20 | 3/4" | 171 | 140 | 55.5 | 20 | M16 | 115 | - | 82.6 | 60 | 40 | 3450 | 60 | U070 U174 | 98 111 | 70 81 | 160 207 |
| DN25 | 1" | 213 | 180 | 68.3 | 25 | M16 | 125 | - | 88.9 | 65 | 50 | 4850 | 100 | U150 U204 | 111 128 | 81 96 | 175 186 |
| DN32 | 1" 1/4 | 219 | 180 | 73 | 32 | M16 | 135 | - | 98.4 | 75 | 50 | 6400 | 130 | U170 U304 | 111 147 | 81 114 | 207 241 |
| DN40 | 1" 1/2 | 274 | 230 | 87.5 | 40 | M20 | 155 | - | 114.3 | 85 | 50 | 9450 | 170 | U200 U304 | 128 147 | 96 114 | 186 241 |

INFORMAZIONI TECNICHE - TECHNICAL INFORMATION

Tipo 5470
5470 Type

Valvole con camicia riscaldamento leva manuale e box finecorsa.
Valves with Steam Jacket Manually operated valve with Limit switch box.



Box Finecorsa
Tipo A250
Limit switch boxes
A250 Type

Custodia di Alluminio verniciato
IP 67 - Atex II 3 GD
Epoxy Coated Aluminium Housing
IP 67 - Atex II 3 GD



Elettrovalvole NAMUR
Tipo 561 - 561 Type

Elettrovalvola 5 Vie
Interfaccia Namur
Protezione IP 65
5 Way Solenoid Valve
Namur Interface
IP 65 Protection Degree



Esempio di montaggio
Mounting example

Elettrovalvole per attuatori pneumatici con interfaccia Namur
Control solenoid valve for pneumatic actuators with Namur interface

