

**2 Vie - Corpo Piatto ASTM A105 corpo da barra -LF2 corpo da fusione Sede - Sfera di PTFE -Funzione DE/ SE**

**2 Way - Flat Body ASTM A 105 body from bar – LF2 body from casting -PTFE Ball Seat - DA / SR Function**

Valvole per trattamento acque, sistemi di raffreddamento, filtri industriali, impianti di processo per industrie chimiche e farmaceutiche, industrie alimentari, refrigerazione di scambiatori di calore. E' adatta per Vuoto.

Valves for water technology and treatment, cooling systems, industrial filters, pharmaceutical & chemical processing technology, food plants, refrigeration and cooling heat exchangers. Suitable for Vacuum.



**INFORMAZIONI TECNICHE - TECHNICAL INFORMATION**

**Valvola - Valve Body**

Diametri - Size Range	DN 15 - DN 100
Pressione Nominale Nominal Pressure	PN 16/40 - DN 15 - DN 100 corpo da barra – body from bar PN 10/16 - DN 50 - DN100 corpo da fusione - body from casting
Campo Temperature Temperature Range	-10 °C / + 180 °C - ASTM A105 + PTFE -20 °C / + 180 °C – LF2 + PTFE
Prescrizioni generali Standards	BS EN ISO 17292:2004

Attacchi Accoppiabili con flange  
Connections with flanges

Foratura flange  
Flange drilling

Certificazioni - Approvals  
Fire Safe secondo BS 6755 - API 6 FA - API 607  
Fire Safe according to BS 6755 - API 6 FA - API 607

**Attuatore - Actuator**

Campo Temperature  
Temperature Range

Pressione di Comando  
Control Pressure

Accessori Standard  
Standard Equipments

Accessori Opzionali  
Optional Equipments

**Materiali - Materials**

Attuatore - Actuator Alluminio Anodizzato - Anodized Aluminium

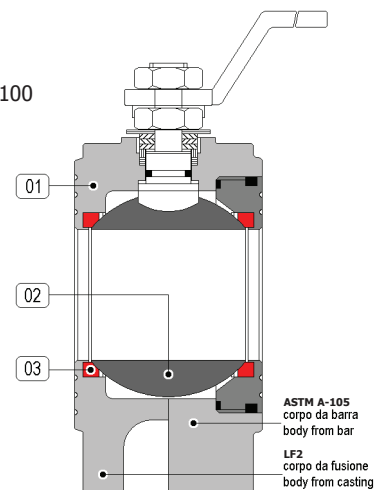
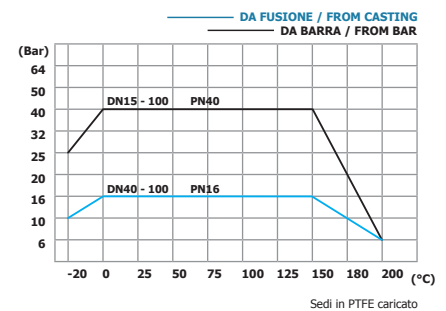
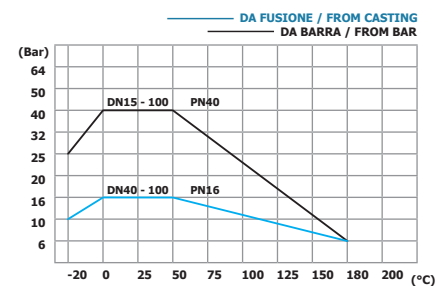
Corpo - Valve Body 01 5465 ASTM A105 Acciaio Carbonio / Carbon Steel  
LF2 Acciaio Carbonio da fusione / Carbon Steel from casting DN 50-DN 100

Sfera - Ball 02 A304 Acciaio Inox / A304 Stainless Steel

Tenuta Sede - Ball Seat 03 PTFE

**Esecuzioni Speciali  
Special Executions**

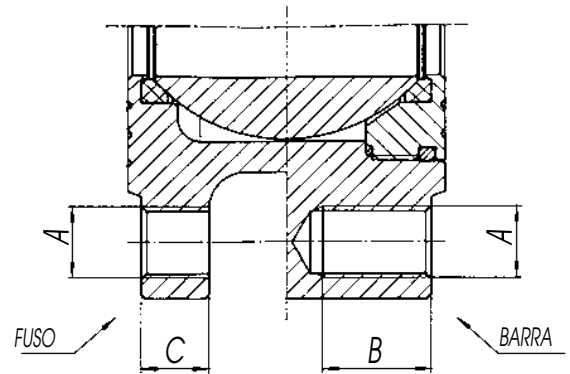
PTFE + cabrografite + 200 °C - PTFE + fibra di vetro + 190 °C  
PTFE + carbographite + 200 °C - PTFE + glass fibre + 190 °C  
PN 25/40 DN65 e DN100 da barra  
PN 25/40 DN65 and DN100 from bar  
PN 63 da DN15 a DN 50 corpo da barra  
PN 63 from DN15 to DN 50 – body from bar  
PN 100 da DN15 a DN 40 corpo da barra  
PN 100 from DN15 to DN 50 – body from bar  
ANSI 150  
ANSI 300  
Camicia di riscaldamento - Serie 5470  
Heating jacket – 5470



ASTM A-105  
corpo da barra  
body from bar  
LF2  
corpo da fusione  
body from casting

**FORATURA UNI-EN 1092**

SIZE	A	B (PN40)	C (PN16)
DN15	M12	14	0
DN20	M12	16	0
DN25	M12	16	0
DN32	M16	18	0
DN40	M16	18	13
DN50	M16	18	15
DN65	M16	20	15
DN80	M16	24	17
DN100	M16	20	17
DN100	M20	24	0



**FORATURA UNI-EN 1092**

SERIE / SERIES	Attacchi accoppiabili con flange Connections with flange	DN	PN
5465	UNI-EN1092 DIN 2501 BL.1	15 - 40 from bar 50 - 100 from casting	16 / 40 10 / 16
5485	UNI-EN1092 DIN 2501 BL.1	50 from bar 65 65 80 100 100	16 / 40 10 / 16 25 / 40 16 / 40 10 / 16 25 / 40

Fluidi - Fluids Valvola idonea per fluidi compatibili con le parti a contatto. La scelta dei materiali è responsabilità del cliente che dovrà assicurarsi se adatti all'impiego. La scelta è limitata dai dati di temperatura e pressione della valvola. The valve is suitable for fluids compatible with the parts in contact. The user is responsible for the right choice of compatibility with knowledge of the real working conditions. The choice of the valve must also consider the conditions of temperature and pressure.

MISURA - SIZE	AISI 304 STAINLESS STEEL		AISI 316 STAINLESS STEEL		
	DE / DA	SE / SR	DE / DA	SE / SR	
DN 15	Ø 15	5465 40 U050	5465 4# U053	5465 40 U050	5465 4# U053
DN 20	Ø 20	5465 50 U050	5465 5# U154	5465 50 U050	5465 5# U154
DN 25	Ø 25	5465 60 U150	5465 6# U174	5465 60 U150	5465 6# U174
DN 32	Ø 32	5465 70 U150	5465 7# U204	5465 70 U150	5465 7# U204
DN 40	Ø 40	5465 80 U170	5465 8# U254	5465 80 U170	5465 8# U254
DN 50	Ø 50	5465 90 U200	5465 9# U304	5465 90 U200	5465 9# U304
DN 65	Ø 65	5465 A0 U250	5465 A# U354	5465 A0 U250	5465 A# U354
DN 80	Ø 80	5465 B0 U300	5465 B# U404	5465 B0 U300	5465 B# U404
DN 100	Ø 100	5465 C0 U400	5465 C# U504	5465 C0 U400	5465 C# U504

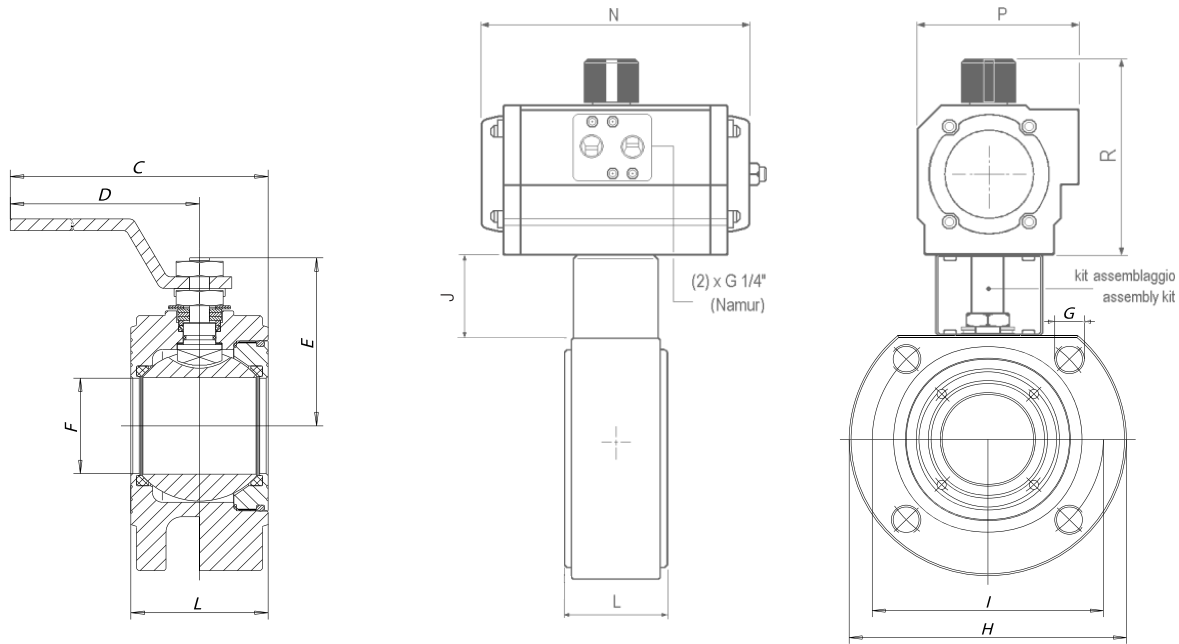
**OPZIONI - OPTIONS**



Aggiungere Suffisso EX al Numero Catalogo Es. 5465 60 U070EX

Add the Suffix EX to Catalog Number Ex. 5465 60 U070EX

- Sostituire il digit # con la funzione desiderata: 1 = funzione NC  
2 = funzione NA
- Please replace digit # by desired function: 1 = NC function  
2 = NO function
- A richiesta corpo ricavato da barra ASTM A105 dal DN 50 al DN 100 > 5485
- Upon request body from bar ASTM A105 from DN 50 to DN 100 > 5485


**DIMENSIONI - DIMENSIONS UNI-EN1092 DIN 2501 BL.1 - PN 16/40**

DN	mm.	inch	PN	mm.		H FUSIONE							Peso Weight Kg	Kv	Funzione Function DE / DA SE / SR	Attuatore / Actuator		
				C	D	E	F	G	H	H CASTING	I	L				J	R	P
DN15	1/2"	40	160	140	48	15	M12	90	90	65	35	40	1.35	20	U050	101	67	119
																U053		
DN20	3/4"	40	160	140	51	20	M12	100	100	75	38	40	1.81	60	U050	101	67	119
																U154	111	81
DN25	1"	40	200	180	62.5	25	M12	110	110	85	43	50	2.55	100	U150	111	81	175
																U174	111	81
DN32	1" 1/4	40	207	180	67	32	M16	130	130	100	54	50	4.0	130	U150	111	81	175
																U204	128	96
DN40	1" 1/2	40	260	230	80	40	M16	140	150	110	60	50	5.60	170	U170	111	81	207
																U254	128	96
DN50	2"	40	265	230	87	50	M16	150	165	125	70	50	7.30	280	U200	128	96	186
																U304	147	114
DN65	2" 1/2	16	400	350	122.5	65	M16	175	185	145	95	60	15.00	510	U250	128	96	248
																U354	184	131
DN65	2" 1/2	40	400	350	122.5	65	M16	175	185	145	95	60	15.00	510	U300	147	114	241
																U404	184	131
DN80	3"	40	410	350	132.5	78	M16	190	190	160	122	60	19.50	770	U300	147	114	241
																U404	184	131
DN100	4"	16	450	400	148.5	96	M16	220	220	180	140	80	31.50	1200	U400	184	131	305
																U504	232	181
DN100	4"	40	450	400	148.5	96	M20	235	235	190	140	80	37.00	1200	U450	198.5	145	367
																U554	232	181

**INFORMAZIONI TECNICHE - TECHNICAL INFORMATION**

**Tipo 5470**  
**5470 Type**

Valvole con camicia riscaldamento leva manuale e box finecorsa.  
Valves with Heating Jacket Manually operated valve with Limit switch box.



**Box Finecorsa**  
**Tipo A250**  
**Limit switch boxes**  
**A250 Type**

Custodia di Alluminio verniciato  
IP 67 - Atex II 3 GD  
Epoxy Coated Aluminium Housing  
IP 67 - Atex II 3 GD



**Elettrovalvole NAMUR**  
**Tipo 561 - 561 Type**

Elettrovalvola 5 Vie  
Interfaccia Namur  
Protezione IP 65  
5 Way Solenoid Valve  
Namur Interface  
IP 65 Protection Degree



**Esempio di montaggio**  
**Mounting example**

Elettrovalvole per attuatori pneumatici con interfaccia Namur  
Control solenoid valve for pneumatic actuators with Namur interface

