

**Controllo Proporzionale di Attuatori Pneumatici Rotativi**  
**Proportional Control of Pneumatic Rotary Actuators**

Posizionatore elettropneumatico con segnale di ingresso 4 ... 20 mA per controllo di attuatori pneumatici a Doppio e a Semplice Effetto. Il funzionamento si basa sul principio di bilanciamento delle forze confrontando il segnale dell'unità di controllo con la rotazione dell'asse ed inviando un segnale amplificato di pressione all'attuatore pneumatico.

Double Acting & Spring Return positioner, input signal 4 ... 20 mA for proportional control of rotary actuators. The positioner operates on the force-balance principle by comparing standard signal transmitted from an electronic controller device and the angular rotation of the stem, and conveys a positioning amplified pressure to the valve actuator.



**Vantaggi**

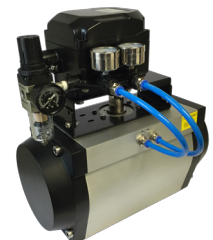
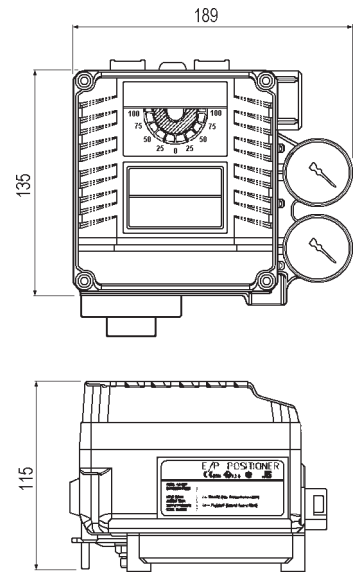
- Medesima unità per Attuatori a Doppio e a Semplice Effetto
- Nessuna risonanza a 5 - 200 Hz
- Facile conversione tra funzione RA / DA
- Possibilità di prevenzione al pendolamento di piccoli attuatori con orificio di collegamento

**Benefits**

- Same unit for Double Acting and Spring Return Actuators
- No resonance at 5 - 200 Hz
- Easy conversion from RA / DA
- It is possible to prevent hunting with orifice to the small size actuators

**PEY 01 - PEY 02 - CARATTERISTICHE TECNICHE - TECHNICAL FEATURES**

|  |   |                        |
|--|---|------------------------|
| Segnale ingresso<br>Input signal                                   | 4 ... 20 mA DC                            |                        |
| Impedenza-Impedance  | 250 ± 15 Ohm                              |                        |
| Pressione alimentazione<br>Supply pressure                         | 1.4 ... 7 bar                             |                        |
| Corsa - Stroke   | 0 - 90°                                   |                        |
| Connessioni Pneumatiche<br>Air connection                          | 1/4" NPT                                  |                        |
| Attacco manometro<br>Gauge connection                              | 1/8" NPT                                  |                        |
| Conduitt   | 1/2" NPT                                  |                        |
| Connessioni Elettriche<br>Grado di protezione<br>Protection degree | IP 66                                     |                        |
| Temperatura ambiente<br>Ambient temperature                        | -20 ... +70 °C Operating temperature      |                        |
|  | -20 ... +60 °C Explosion temperature      |                        |
| Isteresi - Hysteresis  | ± 1% F.S.                                 |                        |
| Ripetibilità<br>Repeatability                                      | ± 0.5% F.S.                               |                        |
|  | <b>Singolo - Single</b>                   | <b>Doppio - Double</b> |
| Linearità - Linearity  | ± 1% F.S.                                 | ± 2% F.S.              |
| Sensibilità - Sensivity  | ± 0.2% F.S.                               | ± 0.5% F.S.            |
| Consumo Aria<br>Air consumption                                    | 3 NI / min.                               | (P = 1.4 bar)          |
| Portata - Flow capacity  | 80 NI / min.                              | (P = 1.4 bar)          |
| Resistenza vibrazioni<br>Resonance                                 | 5 ... 200 Hz                              |                        |
| Peso - Weight  | 2.8 Kg                                    |                        |
| Tipo - Type  | PEY 02 4 ... 20 mA FLAME PROOF EExmdIIBT6 |                        |



**Materiali - Materials**

|   |   |
|---|---|
| Custodia - Coperchio<br>Enclosure - Cover | Alu pressofuso verniciato Epossidico<br>Epoxy Coated Die Cast Aluminium |
| Staffa Namur<br>Namur Bracket             | Acciaio Carbonio verniciato Epossidico<br>Epoxy Coated Carbon Steel     |
| Manometri - Gauges                        | Acciaio Inox - Stainless Steel  |

**Nota - Note**

L'utilizzo di un filtro regolatore tipo PV02 FRL 1G14 è raccomandato per un migliore e duraturo funzionamento del posizionatore

Important suggestion: use of filter regulator PV02 FRL 1G14 Type is the key to long life performance

**PEY 04 - FINECORSA ELETTRMECCANICI - MECHANICAL SWITCHES**

|                                     |                         |
|-------------------------------------|-------------------------|
| Tipo di interruttore<br>Switch Type | SPDT                    |
| Segnale di Ingresso<br>Input Signal | 125 VAC, 3A 30 V DC, 2A |

**PEY 05 - TRASMETTITORE DI POSIZIONE E FINECORSA - POSITION TRANSMITTER AND MECHANICAL SWITCHES**

|   |                               |
|---|-------------------------------|
| Input Type                                | 2 Fili<br>2 Wire              |
| Segnale di Ingresso<br>Input Signal       | 4 ...20 mA                    |
| Segnale di Uscita<br>Output Signal        | 4 ...20 mA                    |
| Resistenza<br>Load Resistance             | 600 Ohm max                   |
| Livello del Rumore<br>Noise Range         | 50 mVp.p                      |
| Range di Calibrazione<br>Adjustable Range | Zero: +/- 10% Span: 60 - 110% |
| Linearità<br>Linearity                    | 2 % F.S.                      |
| Sensibilità<br>Sensitivity                | 0,5 % F.S.                    |
| Istresi<br>Hysterisis                     | 1 % F.S.                      |
| Alimentazione<br>Supply Voltage           | 15 ... 30 VDC                 |
| Tipo di interruttore<br>Switch Type       | SPDT                          |
| Segnale di Ingresso<br>Input Signal       | 125 VAC, 3A 30 V DC, 2A       |

**OPZIONI - OPTIONS**

- ✓ Posizionatori Elettropneumatici in Acciaio Inox AISI 316  
AISI 316 Stainless Steel Electro Pneumatic Positioners
- ✓ Posizionatori Intelligenti  
Smart Positioners
- ✓ Posizionatori Intelligenti Antideflagranti  
Explosion Proof Smart Positioners
- ✓ Posizionatori Pneumatici 0,2 - 1 Bar (3 - 15 PSI)  
Pneumatic Positioners 0,2 - 1 Bar (3 - 15 PSI)
- ✓ Filtro regolatore PV02  
PV 02 filter regulator
- ✓ L'utilizzo del filtro regolatore PV02 è raccomandato per un migliore e duraturo  
funzionamento del posizionatore  
The use of the PV02 filter regulator is recommended for a better and longer  
lasting operation of the positioner

