

2 Vie - Attacchi Filettati
Sede Sfera in PTFE - Funzione DE / SE

2 Way - Threaded Ports
PTFE Ball Seat - DA / SR Function

Valvole per Impiego Generale
Valvole di intercettazione per impianti Idrici, di Pompaggio
impianti di Riempimento, Riscaldamento, Refrigerazione,
Valvole per Acqua, Aria, Olio, Fluidi Neutri

General Application Valves
Shut-off Valves for Pumping, Filling, Heating, Cooling Systems,
The valve is suitable for Water, Air, Oils, Neutral Fluids



CARATTERISTICHE TECNICHE - TECHNICAL FEATURES

Valvola - Valve Body

Pressione Nominale Nominal Pressure	vds. Diagramma see Diagram	PN40 PN25
Campo Temperature Temperature Range	vds. Diagramma see Diagram	-20 ... +120 °C
Attacchi Connections	Terminali Filettati Threaded Ports	ISO 228-G 1/4" ... G 4" ISO 228-G 1/4" ... G 4"

Attuatore - Actuator

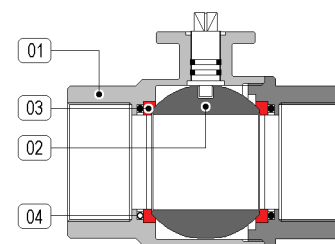
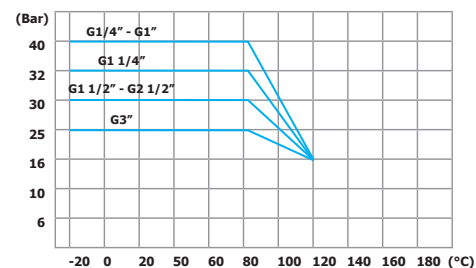
Campo Temperature Temperature Range	Atex II 2 GD	-20 ... +80 °C
Pressione di Comando Control Pressure	da 6.0 bar minimo a 10.0 bar massimo from 6.0 bar minimum to 10.0 bar maximum	
Accessori Standard Standard Equipments	Indicatore di Posizione (2) x Viti di Registrazione della Corsa Visual Position Indicator (2) x Travel Adjustment Screws	
Accessori Opzionali Optional Equipments	Box Micro con Finecorsa Meccanici o Sensori Proximity Elettrovalvole 5/2 Vie con interfaccia Namur Limit Switch Box with Mechanical or Proximity Switches 5/2 way Solenoid Valves with Namur interface	

Materiali - Materials

Attuatore - Actuator	Alluminio Anodizzato - Anodized Aluminium
Corpo - Valve Body	01 CW617N Ottone Cromato - Chrome Plated Brass
Sfera - Ball	02 CW617N Ottone Cromato - Chrome Plated Brass
Tenuta Sede - Ball Seat	03 PTFE
O-Ring	04 FKM

Fluidi - Fluids

Valvola idonea per fluidi compatibili con le parti a contatto.
La scelta dei materiali è responsabilità del cliente che dovrà assicurarsi se adatti all'impiego.
La scelta è limitata dai dati di temperatura e pressione della valvola
The valve is suitable for fluids compatible with the parts in contact.
The user is responsible for the right choice of compatibility with knowledge of the real working conditions.
The choice of the valve must also consider the conditions of temperature and pressure.



MISURA - SIZE	DN	DE / DA	SE / SR
G 1/4"	Ø 11,5	4111 20 U030	-
		4111 20 U050	4111 2 • U052
G 3/8"	Ø 15	4111 30 U030	-
		4111 30 U050	4111 3 • U052
G 1/2"	Ø 15	4111 40 U030	-
		4111 40 U050	4111 4 • U052
G 3/4"	Ø 20	4111 50 U030	-
		4111 50 U050	4111 5 • U052
G 1"	Ø 25	4111 60 U030	-
		4111 60 U050	4111 6 • U052
G 1-1/4"	Ø 32	4111 70 U050	4111 7 • U154
G 1-1/2"	Ø 38	4111 80 U050	4111 8 • U174
G 2"	Ø 47	4111 90 U050	4111 9 • U174
G 2-1/2"	Ø 64	4111 A0 U170	4111 A • U254
		4111 B0 U170	4111 B • U254
G 4"	Ø 100	4111 C0 U300	4111 C • U354

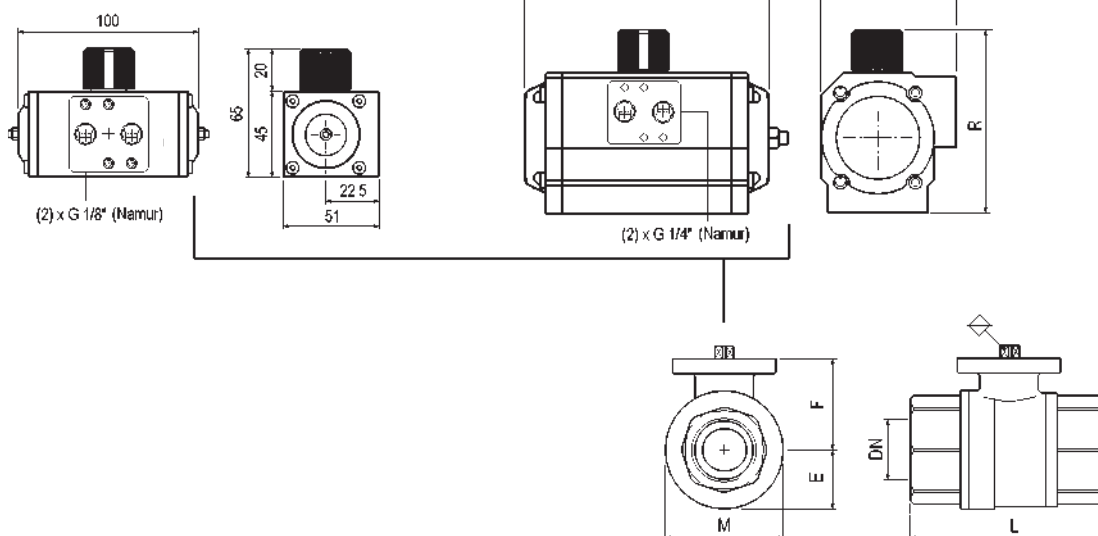
NOTE - REMARKS

sostituire il digit • con la funzione desiderata
1 → funzione NC
2 → funzione NA

please replace digit • by desired function
1 → NC function
2 → NO function

Valvole con Leva Manuale e Box per Micro IP65
Finecorsa Meccanici Valves with Handle and IP 65 Limit Switch Box
Mechanical Switches

ATEX
Aggiungere il Suffisso EX al Numero Catalogo Es. 4111 60 U050EX
Add the Suffix EX to Catalog Number Ex. 4111 60 U050EX

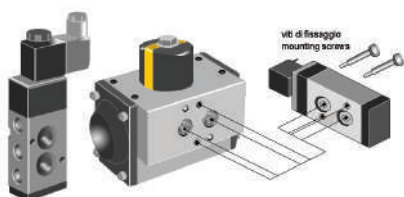
ATTUATORE TIPO U030
U030 ACTUATOR TYPE

DIMENSIONI - DIMENSIONS (mm)

MISURA SIZE DN	ATTUATORE ACTUATOR	FUNZIONE FUNCTION	DIMENSIONE (mm.) / DIMENSIONS (mm.)					ATT / ACTUATOR			Kv
			L	M	E	F	DN	R	P	N	
1/4"	U050	DE/DA	64	32	16	29	11,5	101	67	119	5,4
	U052	SE/SR						101	67	119	
3/8"	U050	DE/DA	64	32	16	29	15	101	67	119	6
	U052	SE/SR						101	67	119	
1/2"	U050	DE/DA	64	32	16	29	15	101	67	119	16,2
	U052	SE/SR						101	67	119	
3/4"	U050	DE/DA	76	40	20	32,5	20	101	67	119	29,4
	U052	SE/SR						101	67	119	
1"	U050	DE/DA	88	47	24	37	25	101	67	119	43
	U052	SE/SR						101	67	119	
1-1/4"	U050	DE/DA	96	58	29	42	32	101	67	119	89
	U154	SE/SR						111	81	175	
1-1/2"	U050	DE/DA	103	69	35	58	38	101	67	119	230
	U174	SE/SR						111	81	207	
2"	U050	DE/DA	121	82	41	64	47	101	67	119	264
	U174	SE/SR						111	81	207	
2-1/2"	U170	DE/DA	165	108	54	90	64	111	81	207	538
	U254	SE/SR						128	96	248	
3"	U170	DE/DA	188	130	65	100	76	111	81	207	870
	U254	SE/SR						128	96	248	
4"	U300	DE/DA	225	166		116,5	100	147	114	241	
	U354	SE/SR						184	131	261	

ESEMPIO DI MONTAGGIO

 Elettrovalvole per attuatori
 pneumatici con interfaccia Namur

MOUNTING EXAMPLE

 Control solenoid valve for pneumatic
 actuators with Namur interface

Tipo 561

 Elettrovalvola 5 Vie
 Interfaccia Namur
 Protezione IP 65

561 Type

 5 Way Solenoid Valve
 Namur Interface
 IP 65 Protection Degree

Tipo A250

 Custodia di Alluminio verniciato
 IP 67 - Atex II 3 GD

A250 Type

 Epoxy Coated Aluminium Housing
 IP 67 - Atex II 3 GD
