

**2 Vie - Corpo Piatto ASTM A105 - AISI 304 - AISI 316 ricavato da BARRA**  
**Sede - Sfera di PTFE - Funzione DE/ SE**  
**2 Way - Flat Body ASTM A 105 - AISI 304 - AISI 316 from BAR - PTFE**  
**Ball Seat - DA / SR Function**

Valvole per applicazioni che richiedono il mantenimento costante della temperatura del fluido di processo all'interno della valvola attraverso la circolazione di acqua calda, olio o altro nella camicia di riscaldamento saldata sull'esterno del corpo valvola  
Impianti di processo per industrie chimiche e farmaceutiche, industrie alimentari, refrigerazione di scambiatori di calore. E' adatta per Vuoto.

Valves for applications where a steady temperature of the media is needed inside the valve by circulation of hot water, oil, or other media inside the jacket welded outside the valve body  
Pharmaceutical & chemical processing technology, food plants, refrigeration and cooling heat exchangers. Suitable for Vacuum.



**CARATTERISTICHE TECNICHE - TECHNICAL FEATURES**

**Valvola - Valve Body**

Diametri - Size Range	DN 15 - DN 100 DN 125 - DN 150 - DN 200
Pressione Nominale Nominal Pressure	PN 16/40 - DN 15 - DN 200 corpo da barra - body from bar
Campo Temperature Temperature Range	-10 °C / + 180 °C - ASTM A105 + PTFE -20 °C / + 180 °C - AISI 304 / AISI 316 + PTFE
Prescrizioni generali Standards	BS EN ISO 17292:2004

Attacchi Accoppiabili con flange  
Connections with flanges

Foratura flange  
Flange drilling

Connessioni Camicia di Riscaldamento  
Heating Jacket Connections

**Attuatore - Actuator**

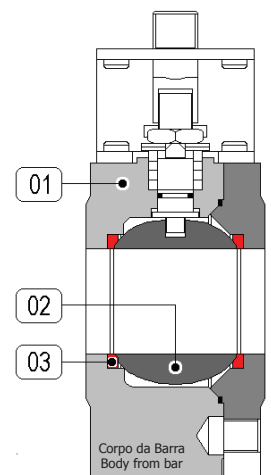
Campo Temperature Temperature Range	-20 ... +80 °C
Pressione di Comando Control Pressure	da 6.0 bar minimo a 10.0 bar massimo from 6.0 bar minimum to 10.0 bar maximum
Accessori Standard Standard Equipments	Indicatore di Posizione (2) x Viti di Registrazione della Corsa Visual Position Indicator (2) x Travel Adjustment Screws
Accessori Opzionali Optional Equipments	Box Micro con Finecorsa Meccanici o Sensori Proximity Elettrovalvole 5/2 Vie con interfaccia Namur Limit Switch Box with Mechanical or Proximity Switches 5/2 way Solenoid Valves with Namur interface

**Materiali - Materials**

Attuatore - Actuator	Alluminio Anodizzato - Anodized Aluminium
Corpo - Valve Body	01 Tipo/Type 5475 - ASTM A105 Acciaio Carbonio / Carbon Steel Tipo/Type 5471 ACCIAIO INOX AISI 304 / SS AISI 304 Tipo/Type 5472 ACCIAIO INOX AISI 316 / SS AISI 316
Sfera - Ball	02 ACCIAIO INOX / STAINLESS STEEL AISI 304 - AISI 316
Tenuta Sede - Ball Seat	03 PTFE

**Esecuzioni Speciali  
Special Executions**

Connessioni camicia F/F NPT ANSIB1.20.1 filettatura conica  
Jacket connections F/F NPT ANSIB1.20.1 taper threads  
Connessioni camicia con flange PN 16 - Jacket connections with flange PN 16  
Verniciatura poliuretanicca - Polyurethane Coated  
Attacchi PN e ANSI  
Connection type PN and ANSI  
Sede in PTFE ad interferenza ridotta - PR  
PTFE seat with reduced interference - PR



Fluidi - Fluids Valvola idonea per fluidi compatibili con le parti a contatto. La scelta dei materiali è responsabilità del cliente che dovrà assicurarsi se adatti all'impiego. La scelta è limitata dai dati di temperatura e pressione della valvola.  
The valve is suitable for fluids compatible with the parts in contact.  
The user is responsible for the right choice of compatibility with knowledge of the real working conditions.  
The choice of the valve must also consider the conditions of temperature and pressure.

**ATEX** 

	MISURA - SIZE	DN	DE / DA	SE / SR	NOTE - REMARKS
Aggiungere il suffisso EX al Numero Catalogo Es. 5470 60 U070 EX  Add suffix EX to Catalog Number Ex. 5470 60 U070 EX	DN 15	Ø 15	547X 40 U050	547X 4• U053	sostituire il digit • con la funzione desiderata 1 → funzione NC 2 → funzione NA
	DN 20	Ø 20	547X 50 U050	547X 5• U154	
	DN 25	Ø 25	547X 60 U150	547X 6• U174	
	DN 32	Ø 32	547X 70 U150	547X 7• U204	
	DN 40	Ø 40	547X 80 U170	547X 8• U254	please replace digit • by desired function 1 → NC function 2 → NO function
	DN 50	Ø 50	547X 90 U200	547X 9• U304	
	DN 65	Ø 65	547X A0 U250	547X A• U354	
	DN 80	Ø 80	547X B0 U300	547X B• U404	
	DN 100	Ø 100	547X C0 U400	547X C• U504	

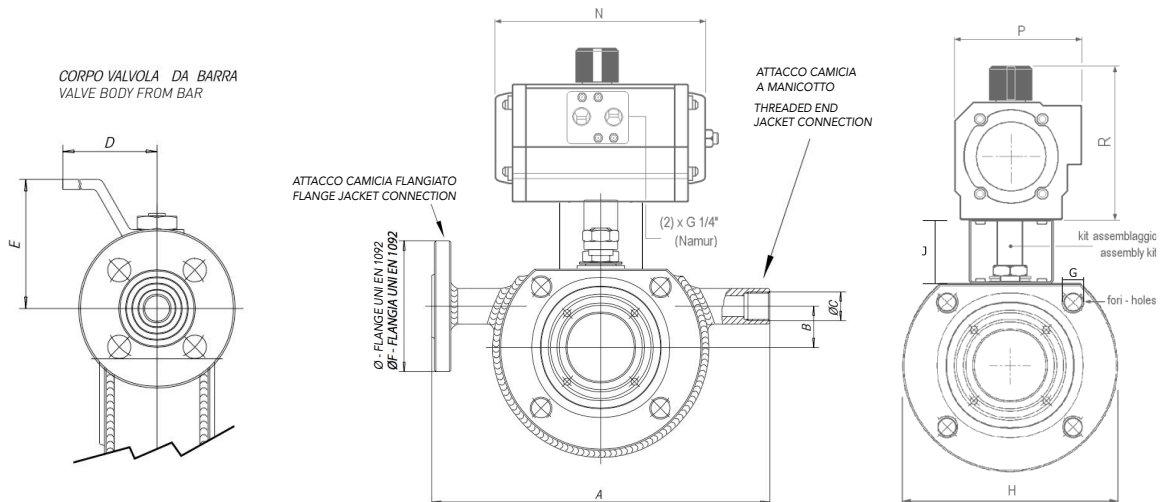
X = 1 - AISI 304 → Serie 5471

X = 2 - AISI 316 → Serie 5472

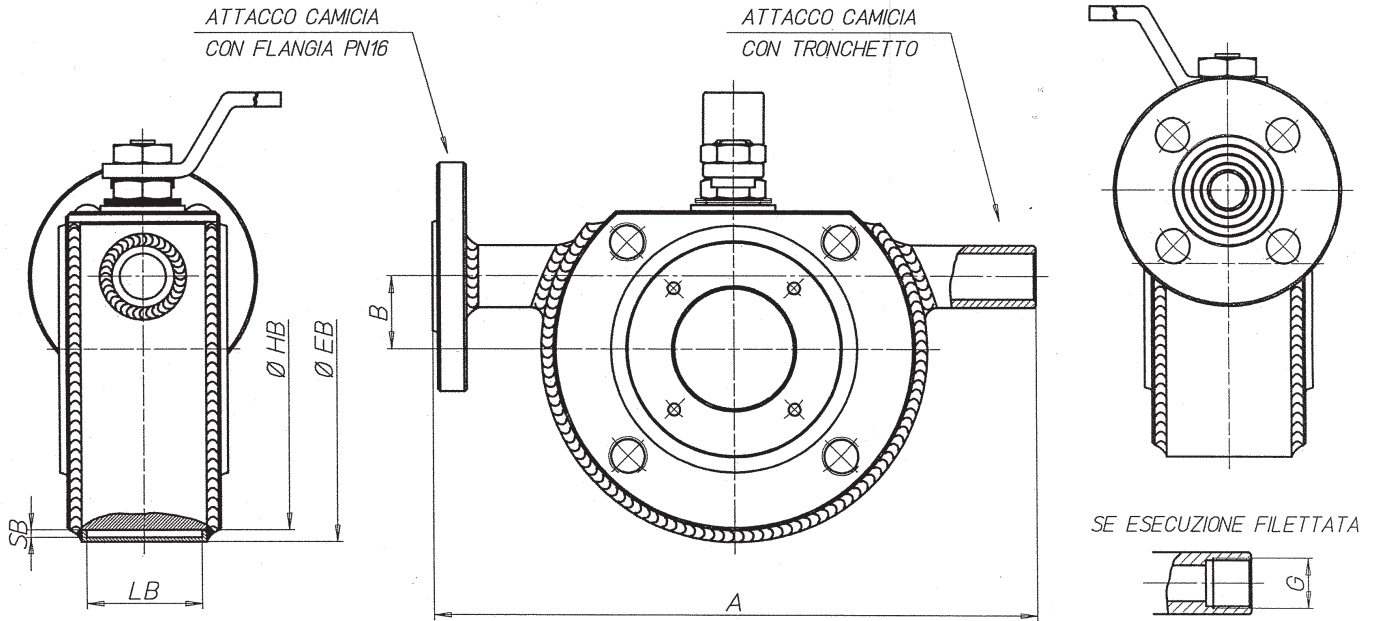
X = 5 - ASTM A105 → Serie 5475

**DIMENSIONI - DIMENSIONS UNI-EN1092 DIN 2501 BL.1 - PN 16/40**

DN	mm.	inch	PN	mm.										Kv	Funzione Function DE / DA SE / SR	Attuatore / Actuator		
				A	B	D	E	F	G	H	I	L	J			R	P	N
DN15	1/2"	40	170	0	140	65	15	M12	110	65	35	40	20	U050 U053	101	67	119	
DN20	3/4"	40	180	0	140	70	20	M12	120	75	38	40	60	U050 U154	101 111	67 81	119 175	
DN25	1"	40	190	0	180	82	25	M12	130	85	43	50	100	U150 U174	111 111	81 81	175 207	
DN32	1" 1/4	40	210	25	180	85	32	M16	154	100	54	50	130	U150 U204	111 128	81 96	175 186	
DN40	1" 1/2	16	230	30	230	102	40	M16	160	110	60	50	170	U170 U254	111 128	81 96	207 248	
DN50	2"	16	250	40	230	110	50	M16	172	125	70	50	280	U200 U304	128 147	96 114	186 241	
DN65	2" 1/2	16	270	45	350	137,5	65	M16	197	145	95	60	510	U250 U354	128 184	96 131	248 261	
DN65	2" 1/2	40	270	45	350		65	M16	197	145	95	60	510	U300 U404	147 184	114 131	241 305	
DN80	3"	16	300	50	350	150	78	M16	210	160	122	60	770	U300 U404	147 184	114 131	241 305	
DN100	4"	16	340	70	400	165	96	M16	240	180	140	80	1200	U400 U504	184 232	131 181	305 380.5	
DN100	4"	40	340	70	400		96	M20	240	190	140	80	1200	U450 U554	198.5 232	145 181	367 428	



**CAMICIA DI RISCALDAMENTO - HEATING JACKET - Series 5470 -> DN 15 - DN 100**



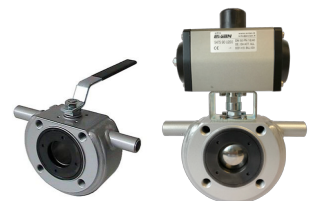
**DIMENSIONI - DIMENSIONS**

DN	A	B	FLANGIA PN16	TRONCHETTO	ØEB	ØHB	SB	LB	ØEF	ØHF	SF	LF
15	170	0	DN15	G 1/2	110	90	7	15	/	/	/	/
20	180	0	DN15	G 1/2	120	100	7	18	/	/	/	/
25	190	0	DN15	G 1/2	130	110	7	23	/	/	/	/
32	210	25	DN15	G 1/2	154	130	9	29	/	/	/	/
40	230	30	DN15	G 1/2	160	140	7	35	/	/	/	/
50	250	40	DN15	G 1/2	172	150	8	48	/	/	/	/
65	270	45	DN15	G 1/2	197	177	7	73	135	117	8	35
80	300	50	DN15	G 1/2	210	190	7	96	150	136	7	40
100	340	70	DN25	G 1	240	220	7	118	185	166	11	65

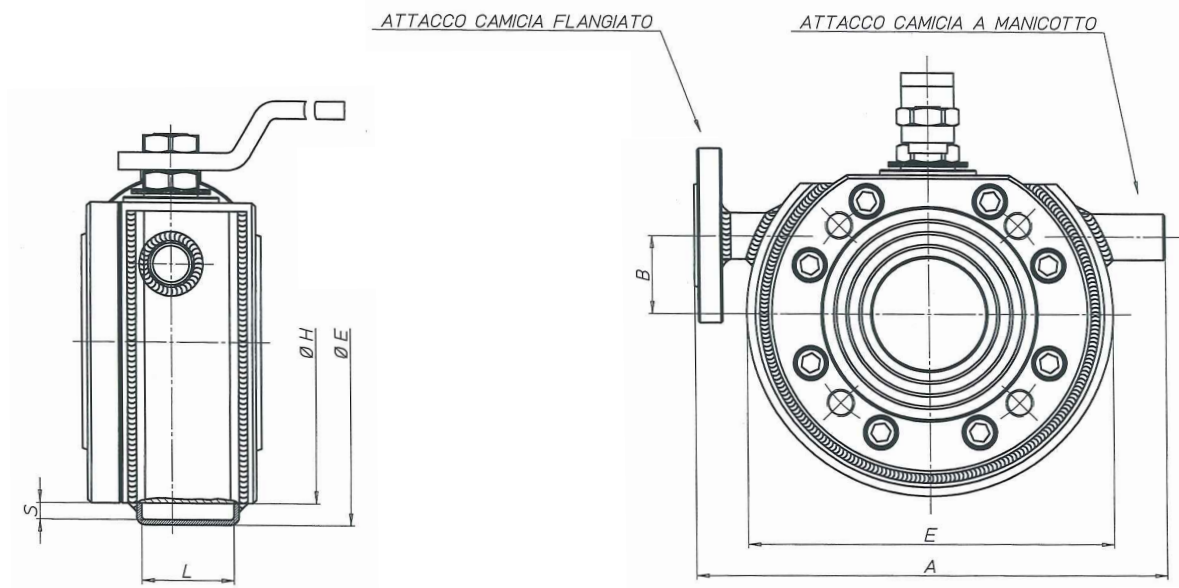
**Tipo 5472**  
**5472 Type** connessioni camicia con flange PN 16  
Jacket connections with flange PN 16



**Tipo 5475**  
**5475 Type** connessioni filettate G1/2 e verniciatura poliuretanic  
Threaded jacket connections and polyurethane coated



CAMICIA DI RISCALDAMENTO - HEATING JACKET - Series 5490 -> DN 40 - DN 200



**DIMENSIONI - DIMENSIONS**

DN	A	B	PN	ØE	ØH	S	L
40	230	30	16/40	176	150	10	30
50	250	40	16/40	191	165	10	38
65	270	45	16/40	210	185	9.5	53
	300	70	63	230	205	9.5	53
80	300	45	16/40	225	200	9.5	69
100	340	60	16	244	220	9	92
	340	60	40	259	235	9	92
125	360	80	16	277	255	8	108
150	420	95	16	317	295	8	106
200	500	130	16	387	365	5	205

**Tipo 5470**  
**5470 Type**

Valvole con camicia riscaldamento leva manuale e box finecorsa.  
Valves with Heating Jacket Manually operated valve with Limit switch box.



**Elettrovalvole NAMUR 5/2-3/2**  
**5/2-3/2 NAMUR Solenoid Valves**  
**Tipo - Type EV 561 - EV 562**

Elettrovalvole per attuatori pneumatici con interfaccia Namur  
Control solenoid valve for pneumatic actuators with Namur interface

