

2 Vie - Corpo Piatto – AISI 316L – AISI 304 corpo da barra - CF8M
CF8 corpo da fusione - Sede Sfera di - PTFE - Funzione DE / SE

2 Way - Flat Body – SS AISI 316L – SS AISI 304 body from bar
CF8M – CF8 body from casting - PTFE Ball Seat - DA / SR Function

Valvole per trattamento acque, sistemi di raffreddamento, filtri industriali, impianti di processo per industrie chimiche e farmaceutiche, industrie alimentari, refrigerazione di scambiatori di calore. E' adatta per vuoto

Valves for water technology and treatment, cooling systems, industrial filters, pharmaceutical & chemical processing technology, food plants, refrigeration and cooling heat exchangers. Suitable for vacuum



CARATTERISTICHE TECNICHE - TECHNICAL FEATURES

Valvola - Valve Body

Diametri - Size Range	DN 15 - DN 100
Pressione Nominale Nominal Pressure	ANSI 150 1/2" - 4" ANSI 300 1/2" - 2" ANSI 600 1/2" - 1 1/2"
Campo Temperature Temperature Range	-20 °C / + 180 °C PTFE AISI316L -10 °C / + 180 °C PTFE A105
Prescrizioni generali Standards	BS EN ISO 17292:2004

Attacchi Accoppiabili con flange Connections with flanges
ANSI 150RF - ANSI300 RF - ANSI 600RF (ANSI B16.5)

Foratura flange
Flange drilling
Metrica
Metric

Certificazioni Approvals
Fire Safe secondo BS 6755 - API 6 FA - API 607 solo per ANSI 150 / ANSI 300
Fire Safe according to BS 6755 - API 6 FA - API 607 only for ANSI 150 / ANSI 300

Attuatore - Actuator

Campo Temperature Temperature Range	Atex II 2 GD -20 ... +80 °C
Pressione di Comando Control Pressure	da 6.0 bar minimo a 10.0 bar massimo from 6.0 bar minimum to 10.0 bar maximum

Accessori Standard Standard Equipments
Indicatore di Posizione (2) x Viti di Registrazione della Corsa
Visual Position Indicator (2) x Travel Adjustment Screws

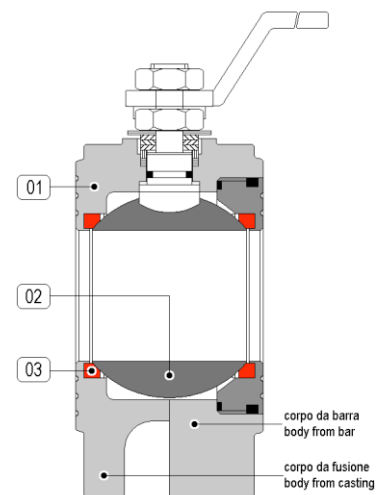
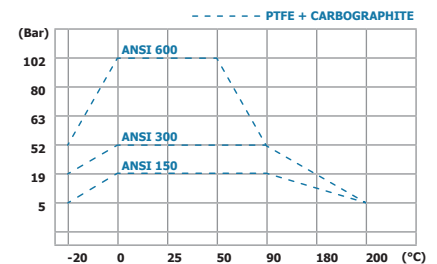
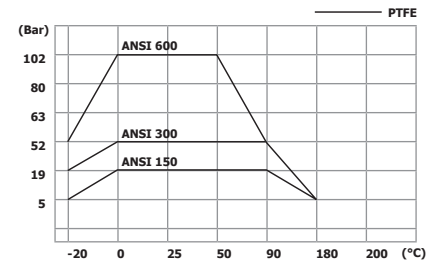
Accessori Opzionali Optional Equipments
Box Micro con Finecorsa Meccanici o Sensori Proximity
Elettrovalvole 5/2 Vie con interfaccia Namur
Limit Switch Box with Mechanical or Proximity Switches
5/2 way Solenoid Valves with Namur interface

Materiali - Materials

Attuatore - Actuator	01 Alluminio Anodizzato - Anodized Aluminium
Corpo - Valve Body	02 5482 > AISI 316L da barra - from bar 5481 > AISI 304 da barra - from bar 5485 > A105 da barra - from bar 5462 > AISI 316 - A351 CF8M da fusione - from casting 5461 > AISI 304 - A351 CF8 da fusione - from casting
Tenuta Sede - Ball Seat	03 PTFE

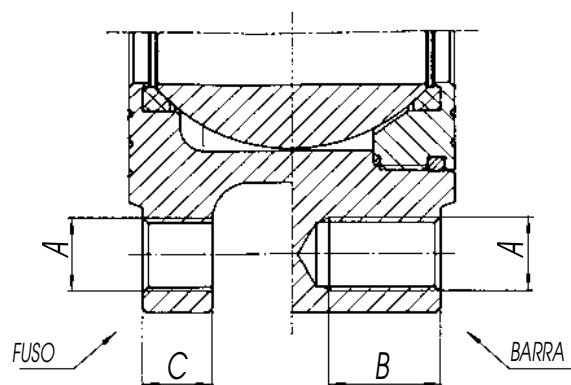
**Esecuzioni Speciali
Special Executions**

PTFE + cabrografite + 200 °C - PTFE + fibra di vetro + 190 °C
PTFE + carbographite + 200 °C - PTFE + glass fibre + 190 °C
PN 25/40 DN65 e DN100 da barra
PN 25/40 DN65 and DN100 from bar
PN 63 da DN15 a DN 50 corpo da barra
PN 63 from DN15 to DN 50 – body from bar
PN 100 da DN15 a DN 40 corpo da barra
PN 100 from DN15 to DN 50 – body from bar
Camicia di riscaldamento - Serie 5470
Heating jacket – 5470



FORATURA ANSI 150

SIZE	G	B	C
1/2"	M12	13	0
3/4"	M12	14	0
1"	M12	16	0
1" 1/4	M12	17	0
1" 1/2	M12	19	0
2"	M16	20	16.4
2" 1/2	M16	24	16.4
3"	M16	24	18.4
4"	M16	24	18.4


FORATURA ANSI 300 / ANSI 600

SIZE	G	B ANSI 300	C ANSI 300	C
1/2"	M12	13	15	0
3/4"	M16	15	16	0
1"	M16	16	18	0
1" 1/4	M16	18	21	0
1" 1/2	M20	20	23	0
2"	M16	21	-	0

Fluidi - Fluids Valvola idonea per fluidi compatibili con le parti a contatto. La scelta dei materiali è responsabilità del cliente che dovrà assicurarsi se adatti all'impiego. La scelta è limitata dai dati di temperatura e pressione della valvola.
 The valve is suitable for fluids compatible with the parts in contact.
 The user is responsible for the right choice of compatibility with knowledge of the real working conditions.
 The choice of the valve must also consider the conditions of temperature and pressure.

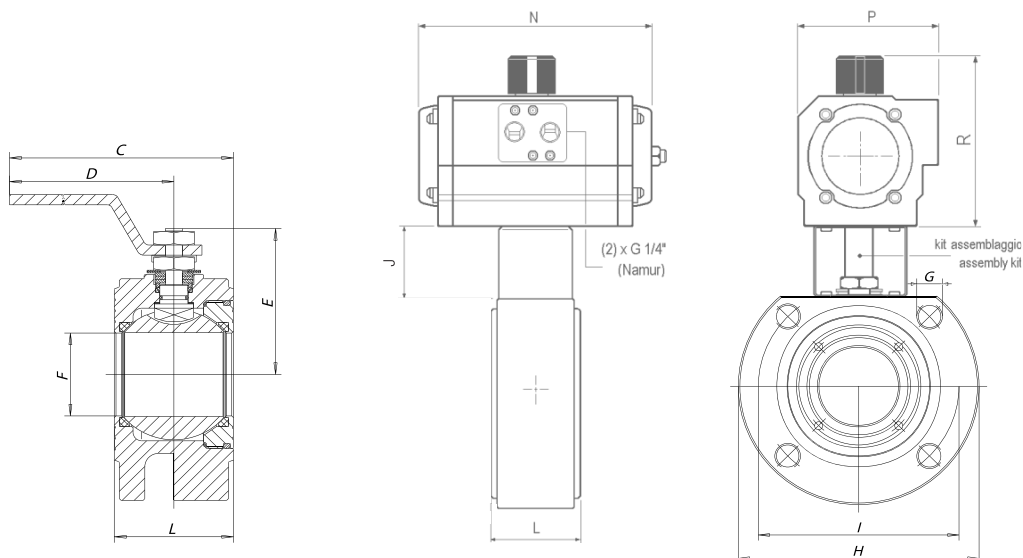
MISURA - SIZE		A304 INOX - ST. STEEL		A316 INOX - ST. STEEL	
		DE / DA	SE / SR	DE / DA	SE / SR
DN 15	Ø 15	5481 40 U050	5481 4# U053	5482 40 U050	5482 4# U053
DN 20	Ø 20	5481 50 U050	5481 5# U154	5482 50 U050	5482 5# U154
DN 25	Ø 25	5481 60 U150	5481 6# U174	5482 60 U150	5482 6# U174
DN 32	Ø 32	5481 70 U150	5481 7# U204	5482 70 U150	5482 7# U204
DN 40	Ø 40	5481 80 U170	5481 8# U254	5482 80 U170	5482 8# U254
DN 50	Ø 50	5481 90 U200	5481 9# U304	5482 90 U200	5482 9# U304
DN 65	Ø 65	5481 A0 U250	5481 A# U354	5482 A0 U250	5482 A# U354
DN 80	Ø 80	5481 B0 U300	5481 B# U404	5482 B0 U300	5482 B# U404
DN 100	Ø 100	5481 C0 U400	5481 C# U504	5482 C0 U400	5482 C# U504

OPZIONI - OPTIONS
ATEX

 Aggiungere Suffisso EX
 al Numero Catalogo
 Es. 5481 60 U070EX

 Add the Suffix EX
 to Catalog Number
 Ex. 5481 60 U070EX

- Sostituire il digit # con la funzione desiderata: 1 = funzione NC
2 = funzione NA
- Please replace digit # by desired function: 1 = NC function
2 = NO function
- A richiesta corpo ricavato da fusione AISI 316 CF8M > 5462 o in AISI 304 CF8 > 5461
- Upon request body from casting AISI 316 CF8M > 5462 or AISI 304 CF8 > 5461


DIMENSIONI - DIMENSIONS ANSI 150

DN	mm.	C	D	E	F	G	H FUSIONE				J	Peso Weight g.	Kv	Funzione Function DE / DA SE / SR	Attuatore / Actuator		
							H CASTING	I	L	R					P	N	
DN15	1/2"	160	140	48	15	M12	89	89	60.5	35	40	1200	20	U050 U053	101	67	119
DN20	3/4"	160	140	51	20	M12	99	99	70	38	40	1650	60	U050 U154	101 111	67 81	119 175
DN25	1"	200	180	63.5	25	M12	108	108	79.5	43	50	2450	100	U150 U174	111 111	81 81	175 207
DN32	1" 1/4	207	180	68	32	M12	118	118	89	54	50	3330	130	U150 U204	111 128	81 96	175 186
DN40	1" 1/2	260	230	80	40	M12	127	127	98.5	60	50	4660	170	U170 U254	111 128	81 96	207 248
DN50	2"	265	230	87	50	M16	165	152	120.5	70	50	5800	280	U200 U304	128 147	96 114	186 241
DN65	2" 1/2	380	333	122.5	65	M16	185	178	139.5	95	60	10350	510	U250 U354	128 196	96 138	248 246
DN80	3"	395	333	132.5	78	M16	200	190	152.5	122	60	13900	770	U300 U404	147 196	114 138	241 290
DN100	4"	440	370	148.5	96	M16	220	230	190.5	140	80	20000	1200	U400 U504	196 248	138 185	290 361

DIMENSIONI - DIMENSIONS ANSI 300

DN15	1/2"	161	140	48	15	M12	95.2	-	66.7	42	40	2100	20	U050 U053	101	67	119
DN20	3/4"	163	140	55.5	20	M16	117.5	-	82.5	46	40	2900	60	U050 U154	101 111	67 81	119 175
DN25	1"	205	180	68.3	25	M16	123.8	-	88.9	50	50	3670	100	U150 U174	111 111	81 81	175 207
DN32	1" 1/4	207	180	73	32	M16	133	-	99	54	50	5200	130	U150 U204	111 128	81 96	175 186
DN40	1" 1/2	263	230	87.5	40	M20	155.6	-	114.3	66	50	8210	170	U170 U254	111 128	81 96	207 248
DN50	2"	272	230	94.5	50	M16	165.1	-	127	83	50	11570	280	U200 U304	128 147	96 114	186 241

DIMENSIONI - DIMENSIONS ANSI 600

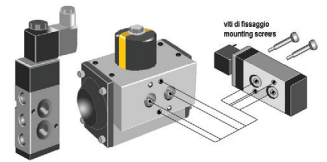
DN15	1/2"	171	140	48	15	M12	95	-	66.7	55	40	2200	20	U050 U070	101 98	67 70	119 160
DN20	3/4"	171	140	55.5	20	M16	115	-	82.6	60	40	3450	60	U070 U174	98 111	70 81	160 207
DN25	1"	213	180	68.3	25	M16	125	-	88.9	65	50	4850	100	U150 U204	111 128	81 96	175 186
DN32	1" 1/4	219	180	73	32	M16	135	-	98.4	75	50	6400	130	U170 U304	111 147	81 114	207 241
DN40	1" 1/2	274	230	87.5	40	M20	155	-	114.3	85	50	9450	170	U200 U304	128 147	96 114	186 241

Box Finecorsa
Tipo A250
Limit switch boxes
A250 Type

Custodia di Alluminio verniciato
IP 67 - Atex II 3 GD
Epoxy Coated Aluminium Housing
IP 67 - Atex II 3 GD

**Esempio Di**
Montaggio
Mounting
Example

Elettrovalvole per attuatori pneumatici con interfaccia Namur
Control solenoid valve for pneumatic actuators with Namur interface

**Tipo 5470**
5470 Type

Valvole con camicia riscaldamento leva manuale e box finecorsa.
Valves with Steam Jacket Manually operated valve with Limit switch box.

**Elettrovalvole NAMUR**
Tipo 561 - 561 Type

Elettrovalvola 5 Vie
Interfaccia Namur
Protezione IP 65
5 Way Solenoid Valve
Namur Interface
IP 65 Protection Degree

