

3 Vie L - Deviatore con 2 Guarnizioni - Attacchi Filettati
Sede Sfera di PTFE - Funzione DE / SE

3 Way L - Diverting with 2 Seals - Threaded Ports
PTFE Ball Seat - DA / SR Function

Valvole di Acciaio Inox - Superfici Lucidate
Valvole per applicazioni alimentari, enologiche, sanitarie,
per impiantistica chimica, ambientale, Valvole per sistemi di Deviazione di fluidi.

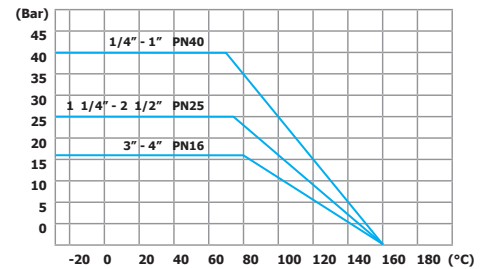
Stainless Steel Ball Valves with Polished Surfaces
Valves for clean food, beverage, dairy, chemical
and environment technologies. Valves for Diverting fluid systems.



CARATTERISTICHE TECNICHE - TECHNICAL FEATURES

Corpo - Valve Body

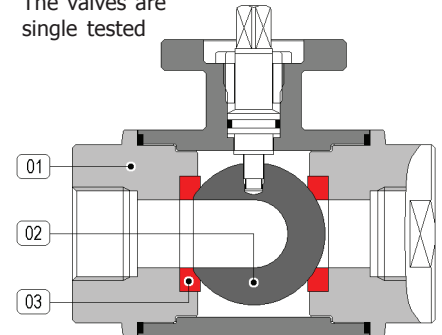
Pressione Nominale Nominal Pressure	vds. Diagramma see Diagram	PN40 1/4" - 1" PN40 1 1/4" - 2 1/2" PN16 3" - 4"
Campo Temperatura Temperature Range	vds. Diagramma see Diagram	-20°C + 160°C
Attacchi - Connections	Terminali Filettati Threaded Ports	ISO 228 G 1/4" ... G 4"



Attuatore - Actuator

Attuatore - Actuator	Atex II 2 GD
Campo Temperatura Temperature Range	-20 ... +80 °C
Pressione di Comando Control Pressure	da 6.0 bar minimo a 10.0 bar massimo from 6.0 bar minimum to 10.0 bar maximum
Accessori Standard Standard Equipments	Indicatore di Posizione (2) x Viti di Registrazione della Corsa Visual Position Indicator (2) x Travel Adjustment Screws
Accessori Opzionali Optional Equipments	Box Micro con Finecorsa Meccanici o Sensori Proximity Elettrovalvole 5/2 Vie con interfaccia Namur Limit Switch Box with Mechanical or Proximity Switches 5/2 way Solenoid Valves with Namur interface

Collaudo per singola valvola
The valves are single tested



Materiali - Materials

Attuatore - Actuator	Alluminio Anodizzato - Anodized Aluminium
Corpo - Valve Body	01 A316L Acciaio Inox - Stainless Steel
Sfera - Ball	02 A316L Acciaio Inox - Stainless Steel
Tenuta Sede - Ball Seat	03 PTFE - G400 (FDA)

Fluidi - Fluids

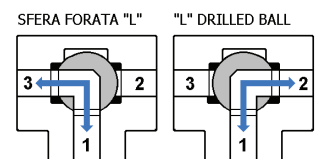
Valvola idonea per fluidi compatibili con le parti a contatto.
La scelta dei materiali è responsabilità del cliente che dovrà assicurarsi se adatti all'impiego.
La scelta è limitata dai dati di temperatura e pressione della valvola
The valve is suitable for fluids compatible with the parts in contact.
The user is responsible for the right choice of compatibility with knowledge of the real working conditions.
The choice of the valve must also consider the conditions of temperature and pressure.

ATEX

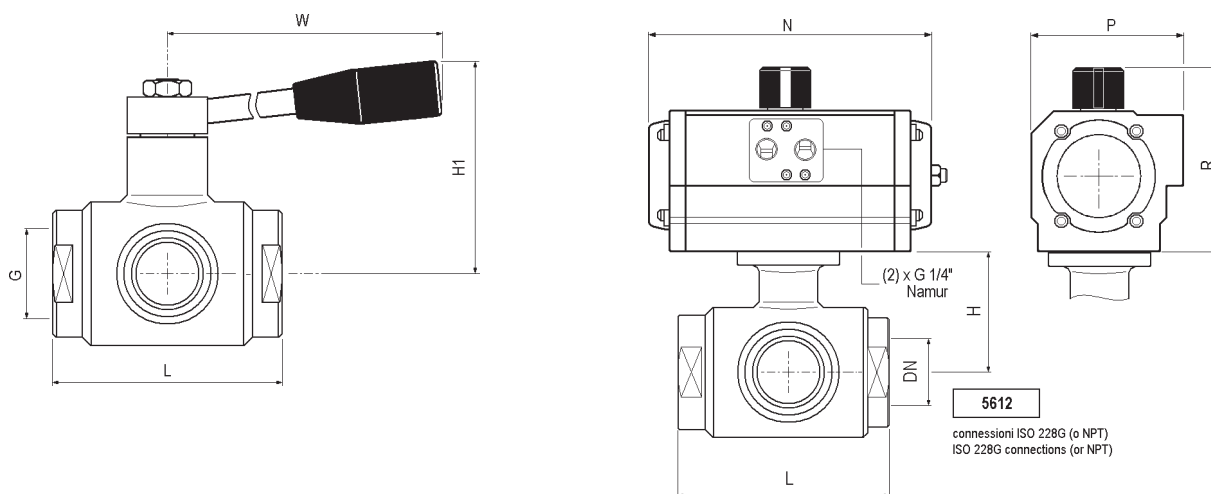
Aggiungere Suffisso EX al Numero Catalogo
Es. 5612 63 U150 EX
Add the Suffix EX to Catalog Number
Es. 5612 63 U150 EX

MISURA - SIZE	DN Ø	FUNZIONE - FUNCTION	
		DE / DA	SE / SR
G 1/4"	10	561223U050	561223U053
G 3/8"	10	561233U050	561223U053
G 1/2"	15	561243U050	561223U074
G 3/4"	20	561253U070	561223U174
G 1"	25	561263U070	561223U204
G 1-1/4"	32	561273U070	561223U304
G 1-1/2"	40	561283U200	561223U304
G 2"	50	561293U200	561223U354
G 2-1/2"	65	5612A3U250	561223U404
G 3"	80	5612B3U250	561223U454
G 4"	100	5612C3U300	561223U454

FUNZIONE - FUNCTION



Preferibilmente il fluido deve entrare nella mandata centrale
The fluid must enter preferably by central sleeve.


DIMENSIONI - DIMENSIONS (mm)

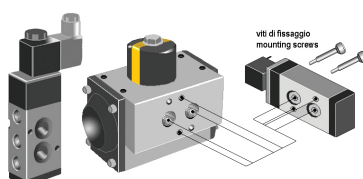
MISURA SIZE G	ATTUATORE ACTUATOR	FUNZIONE FUNCTION	DIMENSIONE (mm.) / DIMENSIONS (mm.)			ATT / ACTUATOR		
			DN	L	H	R	P	N
1/4"	U050	DE/DA	10	72	46	101	67	119
	U053	SE/SR						
3/8"	U050	DE/DA	10	72	46	101	67	119
	U053	SE/SR						
1/2"	U050	DE/DA	15	82	49	101	67	119
	U074	SE/SR						
3/4"	U070	DE/DA	20	92	57	98	70	160
	U174	SE/SR						
1"	U070	DE/DA	25	102	61	98	70	160
	U204	SE/SR						
1-1/4"	U170	DE/DA	32	118	82	111	81	207
	U304	SE/SR						
1-1/2"	U200	DE/DA	40	134	89	128	96	186
	U304	SE/SR						
2"	U200	DE/DA	50	144	92	128	96	186
	U354	SE/SR						
2-1/2"	U250	DE/DA	65	160	101	128	96	248
	U404	SE/SR						
3"	U250	DE/DA	80	200	116	128	96	248
	U454	SE/SR						
4"	U300	DE/DA	100	240	131	147	114	241
	U454	SE/SR						

ESEMPIO DI MONTAGGIO

Elettrovalvole per attuatori pneumatici con interfaccia Namur

MOUNTING EXAMPLE

Control solenoid valve for pneumatic actuators with Namur interface


MICRO BOX - LIMIT SWITCH BOXES

 Non previsto su attuatore U030
 Not suitable on U030 Actuator type

Tipo A250

 Custodia di Alluminio verniciato
 IP 67 - Atex II 3 GD

A250 Type

 Epoxy Coated Aluminium Housing
 IP 67 - Atex II 3 GD
