

Disco in GHISA sferoidale GGG40 oppure in CF8 (AISI 304)
Sede in EPDM
Nodular Cast Iron GGG40 or CF8 (AISI 304)
EPDM seat

Valvole a Farfalla per Automazione Industriale

 Valvole per Sistemi di Riscaldamento, Raffreddamento, OEM,
 Trattamento Acque, Sistemi di Filtrazione, Servizi Generali,
 Impianti di Trasporto Pneumatico Polveri

Butterfly Valves for Industrial Automation

Valves for Heating and Cooling Systems, OEM,

Water Treatment, Filtration Systems, Dust Conveyor Plants, General Services


CARATTERISTICHE TECNICHE - TECHNICAL FEATURES
Corpo - Valve Body

Pressione Nominale / Nominal Pressure: PN 10 / 16

 Montaggio / Mounting: Attacchi a Flangia UNI 2223-67, PN10/PN16, ANSI 150 - DN 40 ... DN 300
 Between Flanges UNI 2223-67, PN10/PN16, ANSI 150 - DN 40 ... DN 300

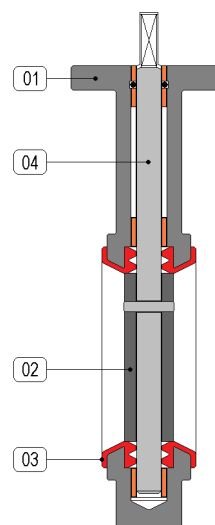
Campo Temperatura / Temperature Range: EPDM -10 → +120°C

Attuatore - Actuator

Campo Temperatura / Temperature Range: -20 ... +80 °C

 Pressione di Comando / Control Pressure: da 6.0 bar minimo a 10.0 bar massimo
 from 6.0 bar minimum to 10.0 bar maximum

 Accessori Standard / Standard Equipments: Indicatore di Posizione (2) x Viti di Registrazione della Corsa
 Visual Position Indicator (2) x Travel Adjustment Screws

 Accessori Opzionali / Optional Equipments: Box Micro con Finecorsa Meccanici o Sensori Proximity
 Elettrovalvole 5/2 Vie con interfaccia Namur
 Limit Switch Box with Mechanical or Proximity Switches
 5/2 way Solenoid Valves with Namur interface

Materiali - Materials

Attuatore - Actuator	Alluminio Anodizzato - Anodized Aluminium
Corpo - Valve Body	01 Ghisa Verniciata - Painted Cast Iron GJL 250
Disco - Disc	02 Ghisa Sferoidale - Spheroidal Cast Iron, EN JS1030/CF8 - A304 SS
Tenuta Sede - Seat	03 EPDM
Stelo - Stem	04 A416 Inox - A416 SS

Fluidi - Fluids

Valvola idonea per fluidi compatibili con le parti a contatto.

La scelta dei materiali è responsabilità del cliente che dovrà assicurarsi se adatti all'impiego.

La scelta è limitata dai dati di temperatura e pressione e pressione della valvola

The valve is suitable for fluids compatible with the parts in contact.

The user is responsible for the right choice of compatibility with knowledge of the real working conditions.

The choice of the valve must also consider the conditions of temperature and pressure.

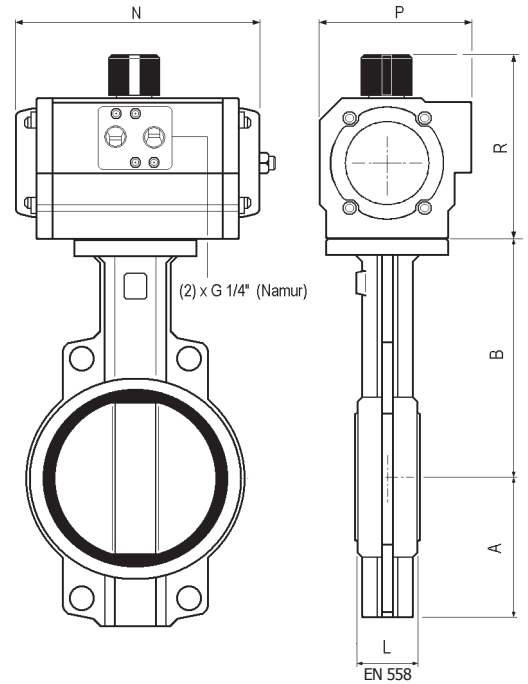
TABELLA SELEZIONE - SELECTION CHART

MISURA - SIZE	DE / DA	SE / SR - NC	LEVA / LEVER	OPZIONI - OPTIONS	CODICE CODE	DISCO DISC	TENUTA SEAT
DN 040	Ø 1-1/2"	636• 80 U070	636• 81 U204	636• 80L	636• 6362	EN JS1030	EPDM
DN 050	Ø 2"	636• 90 U150	636• 91 U254	636• 90L	636• 6363	CF8M (A304)	EPDM
DN 065	Ø 2-1/2"	636• A0 U150	636• A1 U304	636• A0L	CORPO DI GHISA VERNICIATA PAINTED CAST IRON BODY		
DN 080	Ø 3"	636• B0 U150	636• B1 U304	636• B0L			
DN 100	Ø 4"	636• C0 U170	636• C1 U354	636• C0L	Versione Atex II 2 GD - Zona 1 / 21 Atex Version II 2 GD - Zone 1 / 21		
DN 125	Ø 5"	636• D0 U200	636• D1 U354	636• D0L			
DN 150	Ø 6"	636• E0 U250	636• E1 U454	636• E0L			
DN 200	Ø 8"	636• F0 U350	636• F1 U504	636• F0L			
DN 250	Ø 10"	636• G0 U400	636• G1 U604	636• G0L			
DN 300	Ø 12"	636• H0 U450	636• H1 U604	636• H0L			

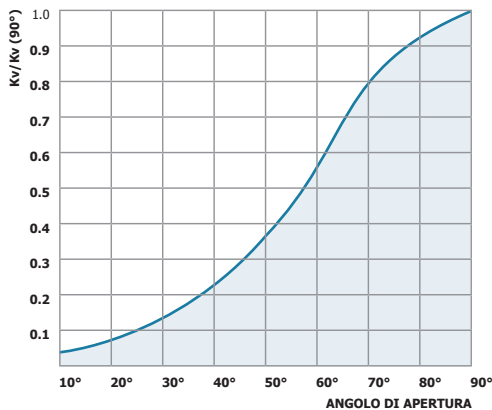

 Versione Atex
 II 2 GD - Zona 1 / 21
 Atex Version
 II 2 GD - Zone 1 / 21

DIMENSIONI - DIMENSIONS (mm)

MISURA SIZE DN	ATTUATORE ACTUATOR	FUNZIONE FUNCTION	mm.			Att. / Act.			PESO/WEIGHT Kg.	Kv m ³ /h
			A	B	L	R	P	N		
40	U070	DE/DA	70	135	33	98	70	160	3.50	150
	U204	SE/SR				128	96	186	4.50	
50	U150	DE/DA	80	160	43	111	81	175	4.24	170
	U254	SE/SR				128	96	248	4.73	
65	U150	DE/DA	90	175	46	111	81	175	5.24	250
	U304	SE/SR				147	114	241	6.26	
80	U150	DE/DA	103	183	46	111	81	175	5.74	450
	U304	SE/SR				147	114	241	7.84	
100	U170	DE/DA	113	200	52	111	81	207	7.56	720
	U354	SE/SR				184	131	261	10.58	
125	U200	DE/DA	120	220	56	128	96	186	10.49	1150
	U354	SE/SR				184	131	261	15.87	
150	U250	DE/DA	140	225	56	128	96	248	13.39	1650
	U454	SE/SR				198,5	145	367	19.88	
200	U350	DE/DA	175	270	60	196	138	246	21.94	3100
	U504	SE/SR				232	181	380,5	36.80	
250	U400	DE/DA	200	290	68	196	138	290	29.30	4800
	U604	SE/SR				287	230	467	66.17	
300	U450	DE/DA	240	340	78	208	151	351	44.23	7300
	U604	SE/SR				287	230	467	77.67	

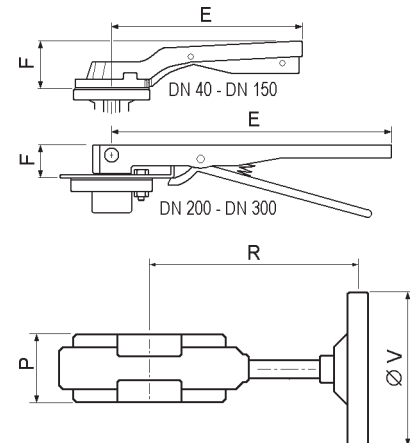


Kv% IN FUNZIONE DELL'ANGOLO DI APERTURA



DIMENSIONI - DIMENSIONS

DN	E	F	P	R	ØV
40	195	65	75	153	150
50	205	65	75	153	150
65	205	65	75	153	150
80	205	65	75	153	150
100	205	65	75	153	150
125	270	65	75	153	150
150	270	65	75	153	150
200	500	32	86	250	300
250	500	32	86	250	300
300	500	32	86	250	300



Tipi a richiesta - Types on demand

Valvole con disco rivestito di PTFE
Disc with PTFE covering

Valvole con Disco Lucido
Valves with Polished Disc

Valvole con Corpo Inox CF8M
Valves with CF8M SS Body

Valvole con Tenuta PTFE
Valves with PTFE Seat

Valvole con volantino disinseribile
Valves with disengageable handwheel

Box Finecorsa Tipo A250
Limit switch boxes A250 Type

Custodia di Alluminio verniciato
IP 67 - Atex II 3 GD
Epoxy Coated Aluminium Housing
IP 67 - Atex II 3 GD

Tipo 561
561 Type

Elettrovalvola 5 Vie
Interfaccia Namur
Protezione IP 65
5 Way Solenoid Valve
Namur Interface
IP 65 Protection
Degree