

Disco in Acciaio Inox Aisi 316 - Rivestimento in PTFE
A316 Stainless Steel Disc - PTFE Coated

Sede di PTFE con Supporto Elastico in Silicone
PTFE Body Seat with Elastic Support in Silicone

Valvole a Farfalla per Automazione Industriale
Trattamento Acque, Sistemi di Filtrazione, Impianti Chimici
e Farmaceutici, Servizi Generali

Butterfly Valves for Industrial Automation
Valves for Water Treatment, Filtration Systems,
Chemical and Pharmaceutical Plants, General Services



CARATTERISTICHE TECNICHE - TECHNICAL FEATURES

Corpo - Valve Body

Pressione Nominale / Nominal Pressure: PN 10 / 16

Pressione di Esercizio / Working Pressure: 10 bar: max

Montaggio / Mounting: Attacchi a Flangia UNI 2223-67, ANSI 150 - DN 50 ... DN 300
Between Flanges UNI 2223-67, ANSI 150 - DN 50 ... DN 300

Campo Temperatura / Temperature Range: PTFE -10 → +150°C

Attuatore - Actuator

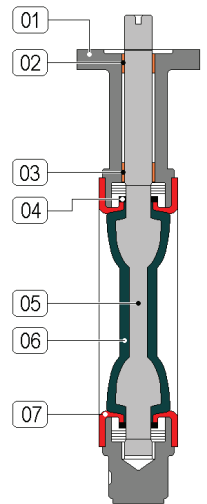
Atex II 2 GD

Campo Temperatura / Temperature Range: -20 ... +80 °C

Pressione di Comando / Control Pressure: da 6.0 bar minimo a 10.0 bar massimo
from 6.0 bar minimum to 10.0 bar maximum

Accessori Standard / Standard Equipments: Indicatore di Posizione (2) x Viti di Registrazione della Corsa
Visual Position Indicator (2) x Travel Adjustment Screws

Accessori Opzionali / Optional Equipments: Box Micro con Finecorsa Meccanici o Sensori Proximity
Elettrovalvole 5/2 Vie con interfaccia Namur
Limit Switch Box with Mechanical or Proximity Switches
5/2 way Solenoid Valves with Namur interface



Materiali - Materials

Attuatore - Actuator	Alluminio Anodizzato - Anodized Aluminium
Corpo - Valve Body	01 Ghisa Sferoidale - Ductile Cast Iron EN 1563 JS1030
Disco - Disc	02 Acciaio Inox AISI 316 rivestito in PTFE - AISI 316 Stainless Steel covered in PTFE
Sede - Seat	03 PTFE
Stelo - Shaft	04 Acciaio Inox AISI 316 - AISI 316 Stainless Steel

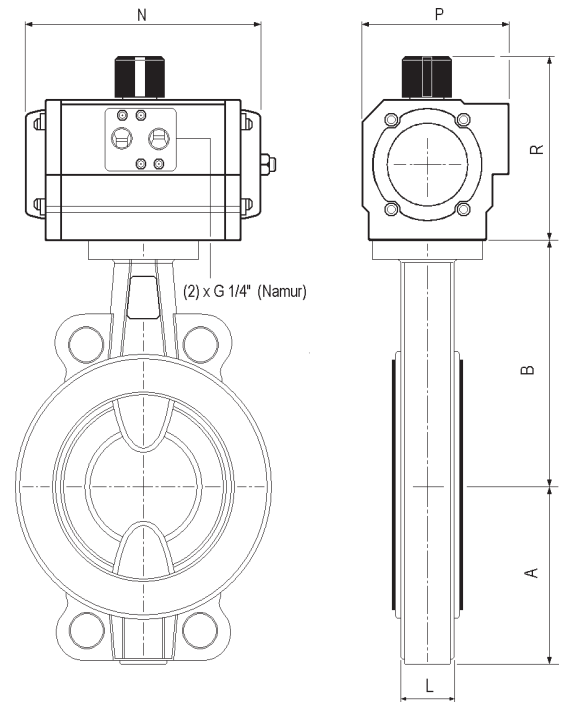
Fluidi - Fluids

Valvola idonea per fluidi compatibili con le parti a contatto.
La scelta dei materiali è responsabilità del cliente che dovrà assicurarsi se adatti all'impiego.
La scelta è limitata dai dati di temperatura e pressione della valvola.
The valve is suitable for fluids compatible with the parts in contact.
The user is responsible for the right choice of compatibility with knowledge of the real working conditions.
The choice of the valve must also consider the conditions of temperature and pressure.

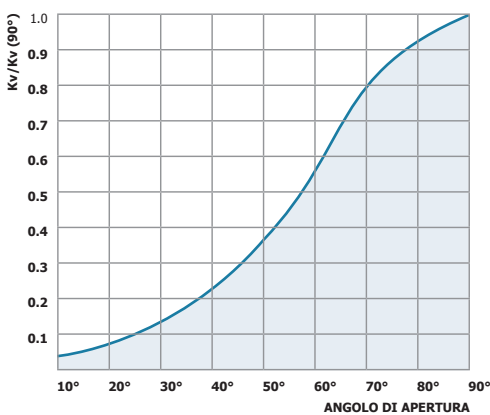
MISURA - SIZE		DE / DA	SE / SR - NC	LEVA / LEVER	OPZIONI - OPTIONS
DN 050	Ø 2"	6471 90 U150	6471 91 U304	6471 90L	 Versione Atex II 2 GD - Zona 1 / 21 Atex Version II 2 GD - Zone 1 / 21
DN 065	Ø 2-1/2"	6471 A0 U170	6471 A1 U304	6471 A0L	
DN 080	Ø 3"	6471 B0 U200	6471 B1 U354	6471 B0L	
DN 100	Ø 4"	6471 C0 U250	6471 C1 U404	6471 C0L	
DN 125	Ø 5"	6471 D0 U300	6471 D1 U454	6471 D0L	
DN 150	Ø 6"	6471 E0 U300	6471 E1 U454	6471 E0L	
DN 200	Ø 8"	6471 F0 U450	6471 F1 U554	6471 F0L	
DN 250	Ø 10"	6471 G0 U500	6471 G1 U654	6471 G0L	
DN 300	Ø 12"	6471 H0 U550	6471 H1 U704	6471 H0L	

DIMENSIONI - DIMENSIONS (mm)

MISURA SIZE DN	ATTUATORE ACTUATOR	FUNZIONE FUNCTION	mm.			Att. / Act.		
			A	B	L	R	P	N
50	U150	DE/DA	82	110	43	111	81	175
	U304	SE/SR				147	114	241
65	U170	DE/DA	90	125	46	111	81	207
	U304	SE/SR				147	114	241
80	U200	DE/DA	96	136	46	128	96	186
	U354	SE/SR				196	138	246
100	U250	DE/DA	114	147	52	128	96	248
	U404	SE/SR				196	138	290
125	U300	DE/DA	133	170	56	147	114	241
	U454	SE/SR				208	151	351
150	U300	DE/DA	141	190	56	147	114	241
	U454	SE/SR				198,5	145	367
200	U450	DE/DA	174	222	60	198,5	145	367
	U554	SE/SR				242	181	428
250	U500	DE/DA		270	68	242	181	380,5
	U654	SE/SR				287	230	525
300	U550	DE/DA		290	78	242	181	428
	U704	SE/SR				358	338	636

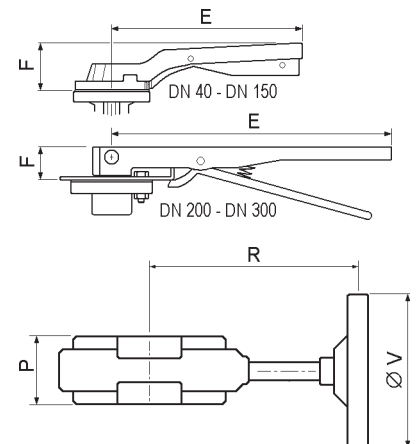


Kv% IN FUNZIONE DELL'ANGOLO DI APERTURA



DIMENSIONI - DIMENSIONS

DN	E	F	P	R	ØV
50	206	65	75	160	180
65	206	65	75	160	180
80	206	65	75	160	180
100	206	65	75	160	180
125	270	65	75	160	180
150	270	65	75	160	180
200	500	32	86	220	300
250	500	32	86	220	300
300	500	32	86	220	300



Tipi a richiesta - Types on demand

Valvole con leva manuale
Valves with hand lever



Opzioni / Options
Valvole Tipo Lug 6491
Lug Type Valves 6491



**Box Finecorsa
Tipo A250
Limit switch boxes
A250 Type**

Custodia di Alluminio
verniciato
IP 67 - Atex II 3 GD
Epoxy Coated
Aluminium Housing
IP 67 - Atex II 3 GD



**Tipo 561
561 Type**

Elettrovalvola 5 Vie
Interfaccia Namur
Protezione IP 65
5 Way Solenoid Valve
Namur Interface
IP 65 Protection
Degree

