

Corpo e Disco in Acciaio Inox CF8M (A316)
Sede di PTFE
Sede di PTFE con Supporto Elastico in Silicone
PTFE Body Seat with Elastic Support in Silicone

Valvole a Farfalla per Automazione Industriale

 Trattamento Acque, Sistemi di Filtrazione, Impianti Chimici
 e Farmaceutici, Servizi Generali

Butterfly Valves for Industrial Automation

 Valves for Water Treatment, Filtration Systems,
 Chemical and Pharmaceutical Plants, General Services

CARATTERISTICHE TECNICHE - TECHNICAL FEATURES
Corpo - Valve Body

 Pressione Nominale / Nominal Pressure
 PN 10 / 16

 Pressione di Esercizio / Working Pressure
 10 bar: max

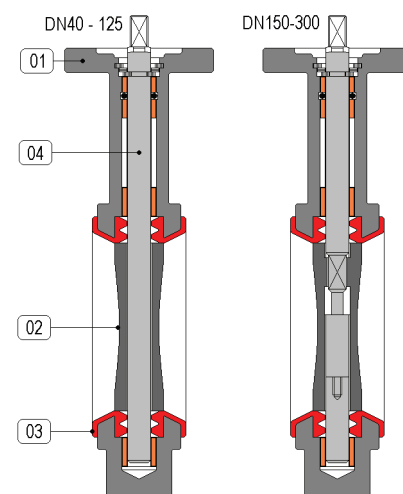
 Montaggio / Mounting
 Attacchi a Flangia UNI 2223-67, PN10/PN16 - DN 40 ... DN 300
 Between Flanges UNI 2223-67, PN10/PN16 - DN 40 ... DN 300

 Campo Temperatura / Temperature Range
 PTFE -10 → +130°C

Attuatore - Actuator

 Campo Temperatura / Temperature Range
 -20 ... +80 °C

 Pressione di Comando / Control Pressure
 da 6.0 bar minimo a 10.0 bar massimo
 from 6.0 bar minimum to 10.0 bar maximum

 Accessori Standard / Standard Equipments
 Indicatore di Posizione (2) x Viti di Registrazione della Corsa
 Visual Position Indicator (2) x Travel Adjustment Screws

Materiali - Materials

Attuatore - Actuator	Alluminio Anodizzato - Anodized Aluminium
Corpo - Valve Body	01 Inox CF8M - A316 SS
Disco - Disc	02 Inox CF8M - A316 SS Disco Lucidato - Polished Disc
Tenuta Sede - Ball seat	03 PTFE
Stelo - Stem	04 A416 Inox - A416 SS

Fluidi - Fluids

Valvola idonea per fluidi compatibili con le parti a contatto.


La scelta dei materiali è responsabilità del cliente che dovrà assicurarsi se adatti all'impiego.

La scelta è limitata dai dati di temperatura e pressione della valvola

The valve is suitable for fluids compatible with the parts in contact.

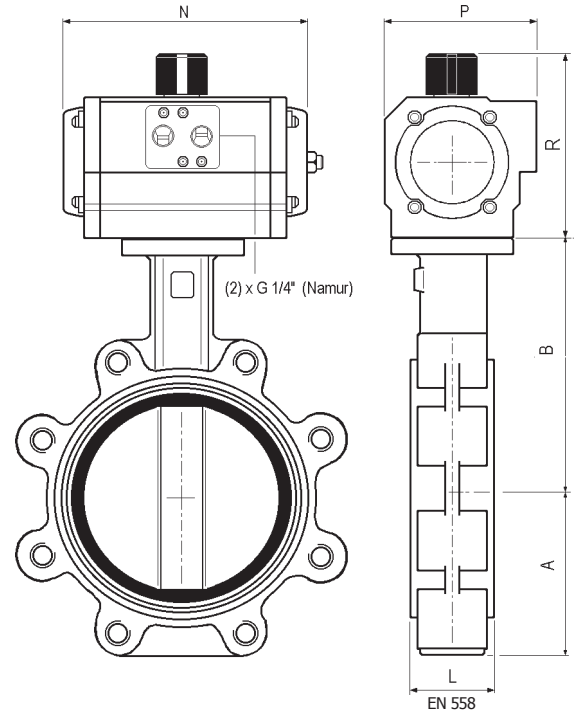
The user is responsible for the right choice of compatibility with knowledge of the real working conditions.

The choice of the valve must also consider the conditions of temperature and pressure.

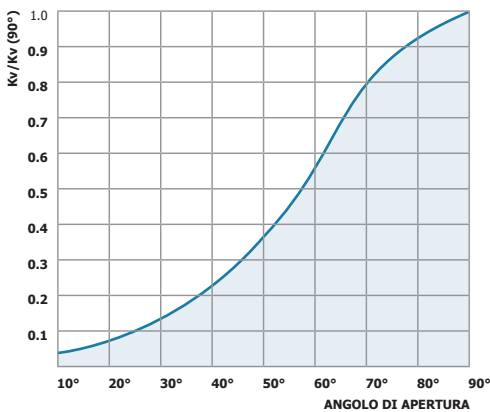
MISURA - SIZE		DE / DA	SE / SR - NC	LEVA / LEVER	OPZIONI - OPTIONS
DN 040	Ø 1-1/2"	6499 80 U070	6499 81 U204	6499 80L	 Versione ATEX II 2 GD - Zona 1 / 21 Atex Version II 2 GD - Zone 1 / 21
DN 050	Ø 2"	6499 90 U150	6499 91 U254	6499 90L	
DN 065	Ø 2-1/2"	6499 A0 U150	6499 A1 U304	6499 A0L	
DN 080	Ø 3"	6499 B0 U200	6499 B1 U304	6499 B0L	
DN 100	Ø 4"	6499 C0 U250	6499 C1 U354	6499 C0L	
DN 125	Ø 5"	6499 D0 U300	6499 D1 U454	6499 D0L	
DN 150	Ø 6"	6499 E0 U350	6499 E1 U454	6499 E0L	
DN 200	Ø 8"	6499 F0 U450	6499 F1 U554	6499 F0L	
DN 250	Ø 10"	6499 G0 U500	6499 G1 U604	6499 G0L	
DN 300	Ø 12"	6499 H0 U550	6499 H1 U654	6499 H0L	

DIMENSIONI - DIMENSIONS (mm)

MISURA SIZE DN	ATTUATORE ACTUATOR	FUNZIONE FUNCTION	mm.			Att. / Act.			PESO/WEIGHT Kg.	Kv m3/h
			A	B	L	R	P	N		
40	U070	DE/DA	70	135	33	98	70	160	3.50	150
	U204	SE/SR				128	96	186	4.50	
50	U150	DE/DA	80	160	43	111	81	175	4.24	170
	U254	SE/SR				128	96	248	4.73	
65	U150	DE/DA	90	175	46	111	81	175	5.24	250
	U304	SE/SR				128	96	248	6.26	
80	U200	DE/DA	95	180	46	128	96	186	5.74	450
	U304	SE/SR				147	114	241	7.84	
100	U250	DE/DA	113	200	52	128	96	248	7.56	720
	U354	SE/SR				196	138	246	10.58	
125	U300	DE/DA	120	220	56	147	114	241	10.49	1150
	U454	SE/SR				198,5	145	367	15.87	
150	U350	DE/DA	140	225	56	196	138	246	13.39	1650
	U454	SE/SR				198,5	145	367	19.88	
200	U450	DE/DA	175	270	60	198,5	145	367	21.94	3100
	U554	SE/SR				232	181	428	36.80	
250	U500	DE/DA	220	295	68	232	181	380,5	29.30	4800
	U604					287	230	467		
300	U550	DE/DA	260	330	78	232	151	351	44.23	7300
	U654					287	230	525		

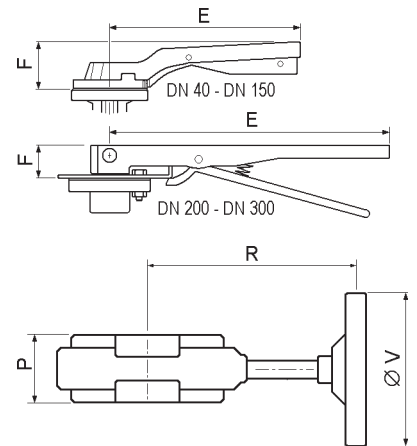


Kv% IN FUNZIONE DELL'ANGOLO DI APERTURA



DIMENSIONI - DIMENSIONS

DN	E	F	P	R	ØV
40	195	65	75	153	150
50	205	65	75	153	150
65	205	65	75	153	150
80	205	65	75	153	150
100	205	65	75	153	150
125	270	65	75	153	150
150	270	65	75	153	150
200	500	32	86	250	300
250	500	32	86	250	300
300	500	32	86	250	300



Tipi a richiesta - Types on demand

Valvole con disco rivestito di PTFE
Disc with PTFE covering



Valvole con disco lucidato
Valves with polished disc



Valvole con Corpo Inox CF8M
Valves with CF8M SS Body



**Box Finecorsa
Tipo A250
Limit switch boxes
A250 Type**

Custodia di Alluminio verniciato
IP 67 - Atex II 3 GD
Epoxy Coated
Aluminium Housing
IP 67 - Atex II 3 GD



**Tipi 561
561 Type**

Elettrovalvola 5 Vie
Interfaccia Namur
Protezione IP 65
5 Way Solenoid Valve
Namur Interface
IP 65 Protection
Degree

