

Attacchi Filettati - Funzione NC / NA - DN 15 ... 80
Calotta Attuatore in CF8 (A304) - Disco Sede di PTFE

Threaded Connections - NC / NO Function - DN 15 ... 80
CF8 (A304 SS) Actuator Housing - PTFE Seat Disc

Valvole per impiantistica Chimica, Ambientale, Sistemi di Filtrazione,
Impianti di Trattamento, Sterilizzazione, Purificazione delle Acque
Valvole per Acqua, Fluidi Neutri e Corrosivi, Fluidi Caldi, Vapore Acqueo

Valves for Chemical and Environment technologies
Water Treatment, Sterilizers and Water Purification, Filtration Systems
Suitable for Water, Neutral and Corrosive Fluids, Hot Water and Steam



CARATTERISTICHE TECNICHE - TECHNICAL FEATURES

Valvola - Valve Body

Attacchi Connections	Terminali Filettati Threaded Ports	G 1/2" ... G 3" G 1/2" ... G 3"
Pressione Nominale Nominal Pressure	PN 16	
Temperatura Fluido Fluid Temperature	-10 ... +180 °C -10 ... +180 °C	per tutti i modelli for all types
Temperatura Ambiente Ambient Temperature	-10 ... +80 °C -10 ... +80 °C	per tutti i modelli for all types
Viscosità Fluido Fluid Viscosity	600 Cst max.	mm2/sec
Direzione Flusso Flow Direction	Sotto Otturatore Below Seat	(2 → 1)

Attuatore - Actuator

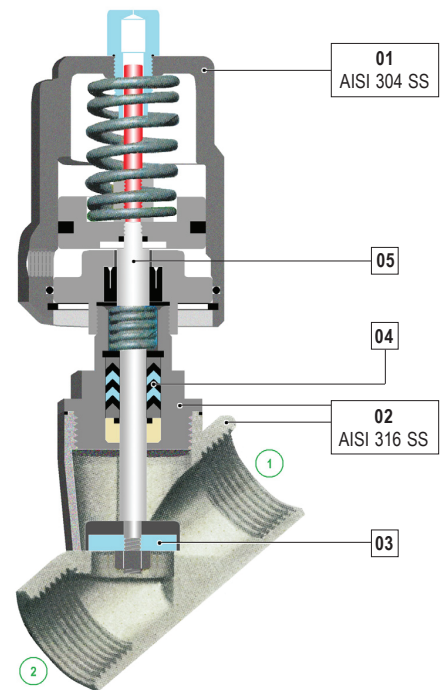
Pressione di Comando Control Pressure	3 ... 8 bar (max.)	per tutti i modelli for all types
Fluido di Comando Pilot Media	Aria Secca o Lubrificata Dry or Lubricated Air	
Connessione Pilota Pilot Connection	G 1/8" Attuatori ø40-50-60-90 - G1/4" - Attuatori 125A G 1/8" Actuator ø40-50-60-90 - G1/4" - Actuator 125A	
Accessori Standard Standard Equipments	Indicatore Visivo di Posizione Visual Position Indicator	

Materiali - Materials

Calotta Pistone Piston Housing	01 Acciaio Inox CF8 (A304) - Alluminio dal 2-1/2" CF8 (A304) Stainless Steel - Aluminium from 2-1/2"
Corpo Valvola - Valve Body	02 Acciaio Inox CF8M (A316) CF8M (A316) Stainless Steel
Disco Sede - Seat Disc	03 PTFE
Premistoppa - Stem Seal	04 PTFE Chevron + Super VITON U-ring
Stelo - Stem	05 A316 Acciaio Inox - A316 Stainless Steel

Fluidi - Fluids

Valvola idonea per fluidi compatibili con le parti a contatto.
La scelta dei materiali è responsabilità del cliente che dovrà assicurarsi se adatti all'impiego.
La scelta è limitata dai dati di temperatura e pressione della valvola
The valve is suitable for fluids compatible with the parts in contact.
The user is responsible for the right choice of compatibility with knowledge of the real working conditions.
The choice of the valve must also consider the conditions of temperature and pressure.



Accessori - Opzioni Accessories - Options

Versione ATEX a richiesta
Atex version upon request

Valvole DN 100 - G 4" con attuatore di Alluminio Ø 125
DN 100 - G 4" Valves with Ø 125 Aluminium Actuator

Elettrovalvola Pilota tipo MH311-013, 3 Vie NC Comando Manuale
3-Way NC Pilot Solenoid Valve Manual Override

Box finecorsa - Limit Switch Box
BF2000 PSM

Comando manuale per la regolazione della corsa - Manual override for stroke regulation



Funzione NC - Direzione Flusso > Sotto Otturatore
NC Function - Flow Direction > Below Seat

Attacchi Ports	Orifizio Orifice	Fattore Flusso Flow Factor	Pressione Comando Control Pressure	Pressione Esercizio Working Pressure	Attuatore Actuator	Codice Code
G	Ø mm	m ³ / h	bar	bar (max)	mm	Tipo / Type
1/2"	13.0	4.7	4.0	13.0	DN 40	2100 41 040
3/4"	18.0	9.5	4.5	14.0	DN 50	2100 51 050
1"	24.0	18.1	4.5	8.0	DN 50	2100 61 050
1"	24.0	18.1	5	13.0	DN 63	2100 61 060
1-1/4"	31.0	23.1	5	6.0	DN 63	2100 71 060
1-1/2"	35.0	32.9	5	5.0	DN 63	2100 81 060
1-1/2"	35.0	32.9	6	16.0	DN 90	2100 81 090
2"	45.0	52.8	6	10.0	DN 90	2100 91 090
2-1/2"	61.0	82.6	6	6.0	DN 90	2100 A1 090
2-1/2"	61.0	82.6	5.5	9.0	DN 125	2100 A1 125A
3"	80.0	127.0	5.5	5.0	DN 125	2100 B1 125A

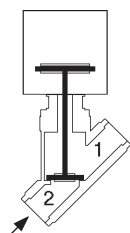
Funzione NA - Direzione Flusso > Sotto Otturatore
NO Function - Flow Direction > Below Seat

Attacchi Ports	Orifizio Orifice	Fattore Flusso Flow Factor	Pressione Comando Control Pressure	Pressione Esercizio Working Pressure	Attuatore Actuator	Codice Code
G	Ø mm	m ³ / h	bar	bar (max)	mm	Tipo / Type
1/2"	13.0	4.7	4.0	16.0	DN 50	2100 42 050
3/4"	18.0	9.5	6.0	16.0	DN 50	2100 52 050
1"	24.0	18.1	6.0	13.0	DN 50	2100 62 050
1-1/4"	31.0	23.1	6.0	13.0	DN 63	2100 72 060
1-1/2"	35.0	32.9	6.0	7.0	DN 63	2100 82 060
2"	45.0	52.8	6.0	12.0	DN 90	2100 92 090
2-1/2"	61.0	82.6	5.0	7.5	DN 90	2100 A2 090
3"	80.0	127.0	7.0	12.0	DN 125	2100 B2 125A

Versione Speciale per Alte Temperature con sede in PTFE caricato - T. MAX +200°C
High Temperature Special Version with reinforced PTFE - T. MAX +200°C

Attacchi Ports	Orifizio Orifice	Fattore Flusso Flow Factor	Pressione Comando Control Pressure	Pressione Esercizio Working Pressure	Attuatore Actuator	Codice Code
G	Ø mm	m ³ / h	bar	bar (max)	mm	Tipo / Type
1/2"-PN25	13.0	4.7	4.0	16.0	DN 50	2100 42 050 PN 25 PG
1"-PN25	24.0	18.1	6.0	16.0	DN 63	2100 62 060 PN 25 PG
2"-PN25	61.0	52.8	6.0	12.0	DN 90	2100 92 090 PN 25 PG

MISURA SIZE G	PISTONE PISTON DN	DIMENSIONE (mm.) / DIMENSIONS (mm.)					Peso Weight Kg.
		C	A	K	L	SW	
1/2"	40	50.5	124	112	68	27	0.844
3/4"	50	60	140	132	75	32	1.130
1"	50	60	150	136	90	40	1.380
1"	63	75	172	162	90	40	2.130
1-1/4"	63	75	190	174	116	50	2.740
1-1/2"	63	75	190	175	116	56	2.870
1-1/2"	90	106	235	223	116	56	4.070
2"	90	106	250	232	138	69	6.030
2-1/2"	90	106	275	280	178	85	7.270
2-1/2"	125A	170	320	330	178	85	6.620
3"	125A	170	340	355	210	100	11.50


NC - DIREZIONE FLUSSO

Il fluido deve attraversare la valvola come da disegno

NC - FLOW DIRECTION

The direction of the fluid must be against the shutter

