

**Attacchi Filettati - Disco Sede di PTFE**  
**Funzione DOPPIO EFFETTO - Versione Compatta**  
**Threaded Connections - PTFE Seat Disc**  
**DOUBLE ACTING Function - Compact Design**

Valvole per applicazioni Alimentari, Enologiche, Sanitarie, per impiantistica Chimica, Ambientale, Sistemi di Filtrazione, ecc...  
Impianti di Trattamento, Sterilizzazione, Purificazione delle Acque  
Valvole per Acqua, Fluidi Neutri e Corrosivi, Fluidi Caldi, Vapore Acqueo, ecc...  
Valves for Food, Beverage, Dairy, Chemical and Environment technologies  
Water Treatment, Sterilizers and Water Purification, Filtration Systems  
Suitable for Water, Neutral and Corrosive Fluids, Hot Water and Steam, etc...



**INFORMAZIONI TECNICHE - TECHNICAL INFORMATION**

**Codice - Code Ref.**  
**270040027**

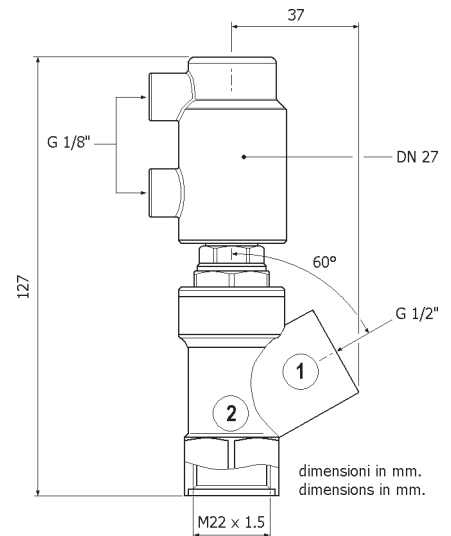
Funzione DE - DA Function

**Valvola - Valve Body**

Costruzione Design	Design compatto, può essere alloggiata in spazi ridotti Compact design, allowing this valve to work in tight space	
Attacchi Connections	Filettati Threaded Ports	M22 x 1.5 / G 1/2" M22 x 1.5 / G 1/2"
Pressione Nominale Nominal Pressure	PN 16	
Pressione di Esercizio Working Pressure	7 bar 7 bar	
Temperatura Fluido Fluid Temperature	-10...120°C -10...120°C	per tutti i modelli for all types
Temperatura Ambiente Ambient Temperature	-10 ... +60 °C -10 ... +60 °C	per tutti i modelli for all types
Viscosità Fluido Fluid Viscosity	600 mm <sup>2</sup> /sec max.	
Direzione Flusso Flow Direction	Sopra Sede (1 → 2) Over Seat (1 → 2)	

**Attuatore - Actuator**

Pressione di Comando Control Pressure	3 ... 3.5 bar	per tutti i modelli for all types
Fluido di Comando Pilot Media	Aria Secca o Lubrificata Dry or Lubricated Air	
Connessione Pilota Pilot Connection	G 1/8"	per tutti i modelli for all types



**Materiali - Materials**

Calotta Pistone Piston Housing	01	Acciaio Inox CF8 (A304) CF8 (A304) Stainless Steel
Corpo Valvola Valve Body	02	Acciaio Inox CF8M (A316) CF8M (A316) Stainless Steel
Disco Sede - Seat Disc	03	PTFE
Stelo Stem	04	A316 Acciaio Inox A316 Stainless Steel

**Fluidi - Fluids**

Valvola idonea per fluidi compatibili con le parti a contatto.  
La scelta dei materiali è responsabilità del cliente che dovrà assicurarsi se adatti all'impiego. La scelta è limitata dai dati di temperatura e pressione della valvola  
The valve is suitable for fluids compatible with the parts in contact.  
The user is responsible for the right choice of compatibility with knowledge of the real working conditions. The choice of the valve must also consider the conditions of temperature and pressure.

