

Conessioni a Saldare - Funzione NC / NA - DN 15 ... 80  
Calotta Attuatore in CF8 (A304) - Sede PTFE

Weld End Connections NC / NO Function - DN 15 ... 80  
CF8 (A304 SS) Actuator Housing - PTFE Seat Disc

Valvole per impiantistica Chimica, Ambientale, Sistemi di Filtrazione,  
Impianti di Trattamento, Sterilizzazione, Purificazione delle Acque  
Valvole per Acqua, Fluidi Neutri e Corrosivi, Fluidi Caldi, Vapore Acqueo

Valves for Chemical and Environment technologies  
Water Treatment, Sterilizers and Water Purification, Filtration Systems  
Suitable for Water, Neutral and Corrosive Fluids, Hot Water and Steam



**CARATTERISTICHE TECNICHE - TECHNICAL FEATURES**

**Valvola - Valve Body**

Attacchi Connections	Corpo a Saldare Body for Welding	DN 15 ... DN 80 DN 15 ... DN 80
Pressione Nominale Nominal Pressure	PN 16	
Temperatura Fluido Fluid Temperature	-10 ... +180 °C -10 ... +180 °C	per tutti i modelli for all types
Temperatura Ambiente Ambient Temperature	-10 ... +80 °C -10 ... +80 °C	per tutti i modelli for all types
Viscosità Fluido Fluid Viscosity	600 Cst max.	mm <sup>2</sup> /sec
Direzione Flusso Flow Direction	Sotto Otturatore Below Seat	(2→1)

**Attuatore - Actuator**

Pressione di Comando Control Pressure	3 ... 8 bar (max.)	per tutti i modelli for all types
Fluido di Comando Pilot Media	Aria Secca o Lubrificata Dry or Lubricated Air	
Connessione Pilota Pilot Connection	G 1/8" Attuatori ø40-50-60-90 - G1/4" - Attuatori 125A G 1/8" Actuator ø40-50-60-90 - G1/4" - Actuator 125A	
Accessori Standard Standard Equipments	Indicatore Visivo di Posizione Visual Position Indicator	

**Materiali - Materials**

Calotta Pistone Piston Housing	01	Acciaio Inox CF8 (A304) - Alluminio dal DN65 CF8 (A304) Stainless Steel - Aluminium from DN65
Corpo Valvola - Valve Body	02	Acciaio Inox CF8M (A316) CF8M (A316) Stainless Steel
Disco Sede - Seat Disc	03	PTFE
Premistoppa - Stem Seal	04	PTFE Chevron
Stelo - Stem	05	A316 Acciaio Inox - A316 Stainless Steel

**Fluidi - Fluids**

Valvola idonea per fluidi compatibili con le parti a contatto.  
La scelta dei materiali è responsabilità del cliente che dovrà assicurarsi se adatti all'impiego.  
La scelta è limitata dai dati di temperatura e pressione della valvola  
The valve is suitable for fluids compatible with the parts in contact.  
The user is responsible for the right choice of compatibility with knowledge of the real working conditions.  
The choice of the valve must also consider the conditions of temperature and pressure.

**Accessori - Opzioni**  
**Accessories - Options**

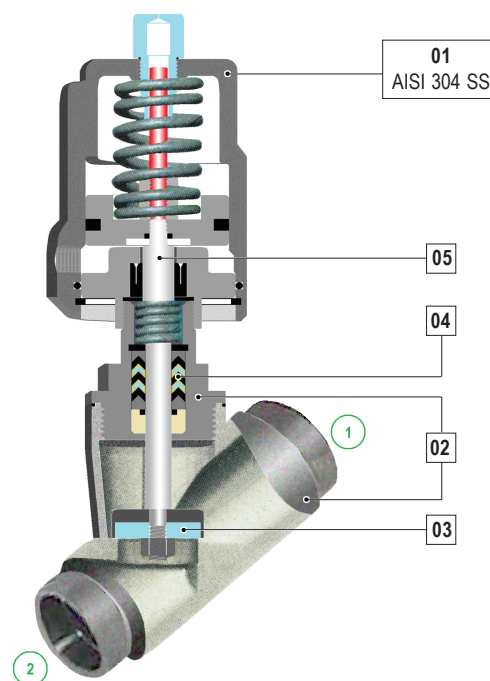
Versione Atex a richiesta  
Atex version upon request

Valvole DN 100 - G 4"  
con attuatore di Alluminio Ø 125  
DN 100 - G 4" Valves  
with Ø 125 Aluminium Actuator

Elettrovalvola Pilota tipo MH311-  
013, 3 Vie NC Comando Manuale  
3-Way NC Pilot Solenoid Valve  
Manual Override

Box finecorsa -  
Limit Switch Box  
BF2000 PSM

Comando manuale per  
la regolazione della  
corsa - Manual override  
for stroke regulation



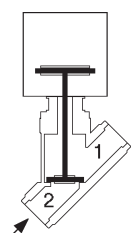
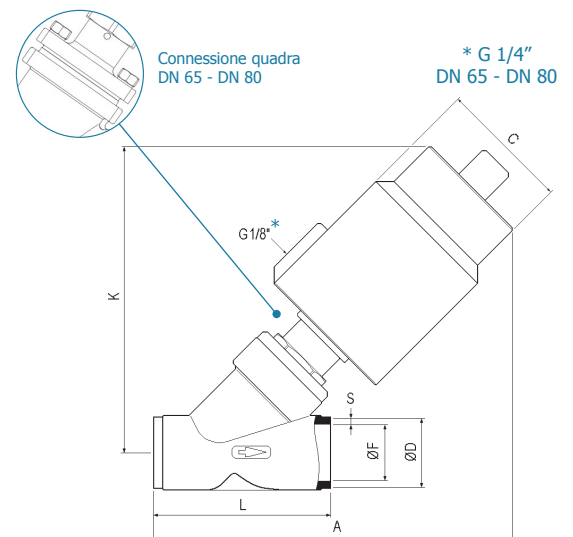
**Funzione NC - Direzione Flusso > Sotto Otturatore**  
**NC Function - Flow Direction > Below Seat**

Attacchi Ports	Orifizio Orifice	Fattore Flusso Flow Factor	Pressione Comando Control Pressure	Pressione Esercizio Working Pressure	Attuatore Actuator	Codice Code
DN	Ø mm	m <sup>3</sup> / h	bar	bar (max)	mm	Tipo / Type
15	13.0	4.7	4.0	13.0	DN 40	2200 41 040
20	18.0	9.5	4.5	14.0	DN 50	2200 51 050
25	24.0	18.1	4.5	8.0	DN 50	2200 61 050
25	24.0	18.1	5	13.0	DN 63	2200 61 060
32	31.0	23.1	5	6.0	DN 63	2200 71 060
40	35.0	32.9	5	5.0	DN 63	2200 81 060
40	35.0	32.9	6	16.0	DN 90	2200 81 090
50	45.0	52.8	6	10.0	DN 90	2200 91 090
65	61.0	82.6	6	6.0	DN 90	2200 A1 090
65	61.0	82.6	5.5	9.0	DN 125	2200 A1 125A
80	80.0	127.0	5.5	5.0	DN 125	2200 B1 125A

**Funzione NA - Direzione Flusso > Sotto Otturatore**  
**NO Function - Flow Direction > Below Seat**

Attacchi Ports	Orifizio Orifice	Fattore Flusso Flow Factor	Pressione Comando Control Pressure	Pressione Esercizio Working Pressure	Attuatore Actuator	Codice Code
DN	Ø mm	m <sup>3</sup> / h	bar	bar (max)	mm	Tipo / Type
15	13.0	4.7	4.0	16.0	DN 50	2200 42 050
20	18.0	9.5	6.0	16.0	DN 50	2200 52 050
25	24.0	18.1	6.0	13.0	DN 50	2200 62 050
32	31.0	23.1	6.0	13.0	DN 63	2200 72 060
40	35.0	32.9	6.0	7.0	DN 63	2200 82 060
50	45.0	52.8	6.0	12.0	DN 90	2200 92 090
65	61.0	82.6	5.0	7.5	DN 90	2200 A2 090
80	80.0	127.0	7.0	12.0	DN 125	2200 B2 125A

MISURA SIZE DN	PISTONE PISTON DN	DIMENSIONE (mm.) / DIMENSIONS (mm.)				Tipo / Type BW2 DIN 11850-2		Peso Weight Kg.
		C	A	K	L	ØD	S	
15	40	50.5	118	112	70	19	1.5	0.844
20	50	60	135	132	82	23	1.5	1.130
25	50	60	150	136	100	29	1.5	1.380
25	63	75	175	162	100	29	1.5	2.130
32	63	75	186	174	125	35	1.5	2.740
40	63	75	190	175	130	41	1.5	2.870
40	90	106	235	223	130	41	1.5	4.070
50	90	106	250	232	155	53	1.5	6.030
65	90	106	320	280	270	70	2.0	7.270
65	125A	170	360	330	270	70	2.0	6.620
80	125A	170	360	355	284	85	2.0	11.50


**NC - DIREZIONE FLUSSO**

Il fluido deve attraversare la valvola come da disegno

**NC - FLOW DIRECTION**

The direction of the fluid must be against the shutter