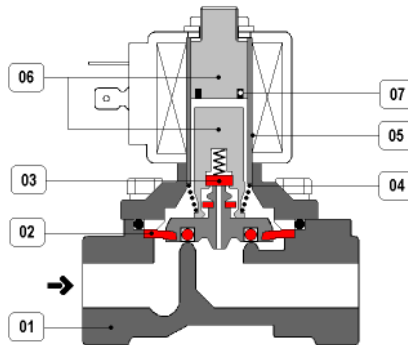


**2 Vie - Funzione NC**  
**Diametri di Passaggio 15 ... 25 mm**  
**Campo Pressioni 0 ... 16 bar**  
**Membrana di NBR, FKM, EPDM**

**ATEX** 



Le elettrovalvole a membrana trainata sono adatte per impieghi ove la pressione di esercizio può essere zero. Questo comprende installazioni di riempimento a gravità di serbatoi ed altre applicazioni con pressioni minime.



**Tipo di Costruzione**

Elettrovalvole 2 vie a Membrana Trainata  
Funzione NC

**Dati Tecnici**

Diametri di Passaggio 15 ... 25 mm.  
Attacchi ISO 228 G 3/8" ... 1"  
Pressione di Esercizio vds. Tabella  
Temperatura Fluido vds. Tabella  
Temperatura Ambiente -10 ... +50 °C

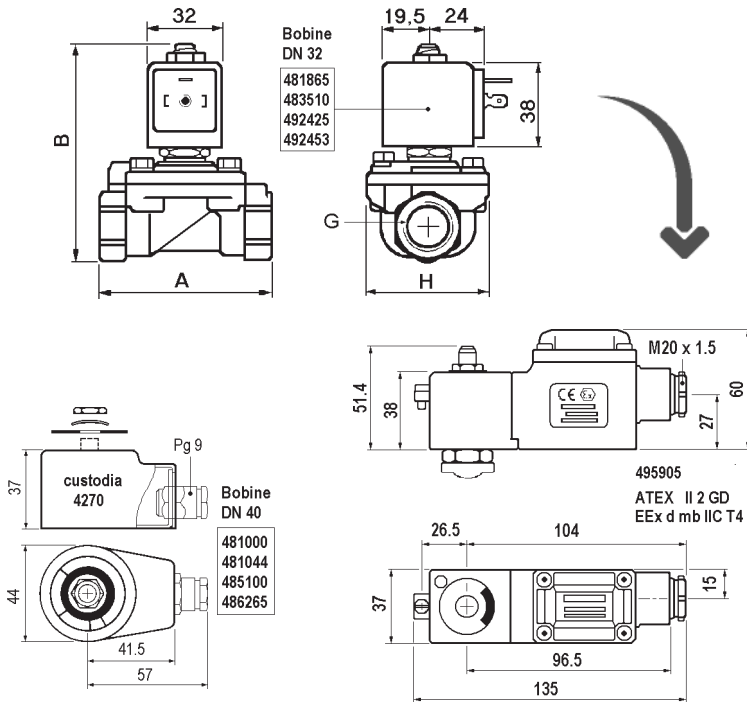
**Lista Materiali**

Corpo 01 Ottone Pressofuso  
Membrana 02 NBR - FKM - EPDM  
Disco Pilota 03 NBR - FKM - EPDM  
Molla 04 Acciaio Inox Aisi 302  
Dado - Tubo 05 Acciaio Inox Aisi 303  
Nucleo Mobile / Fisso 06 Acciaio Inox Aisi 430F  
Anello di Sfasamento 07 Rame

corpo valvola	tipo bobina	attacchi Ø		materiale tenuta	fattori flusso		P min	pressioni differenziali		temp. fluido		peso	note
		filettati	mm		Qn	Kv		DC bar	AC bar	gas °C	liquidi °C		
221G13	481865 486265	3/8"	15	NBR	4500	65	0	-	16	100	75	630	1)
					gas	liquidi							
					l/min	l/min				°C	°C		
221G1303	481865 486265	3/8"	15	EPDM	4500	65	0	-	10	-	120	750	1)
							0	7	10	-	140	760	
221G23	481865 486265	3/8"	15	FKM	4500	65	0	-	16	100	100	630	
							0	7	-	120	140	760	
221G15	481865 486265	1/2"	15	NBR	4500	65	0	-	16	100	75	630	1)
							0	7	-	100	75	760	
221G1503	481865 486265	1/2"	15	EPDM	4500	65	0	-	10	-	120	760	1)
							0	7	10	-	140	760	
221G1530	481865 481000	1/2"	15	NBR	4500	65	0	10	-	100	75	630	1)
							0	10	-	100	75	750	
221G25	481865 486265	1/2"	15	FKM	4500	65	0	-	16	100	100	630	
							0	7	-	120	140	760	
221G16	481865 486265	3/4"	15	NBR	6000	80	0	-	16	100	75	670	1) 2)
							0	7	-	100	75	800	
221G1603	481865 486265	3/4"	15	EPDM	6000	80	0	-	10	-	120	790	1)
							0	7	10	-	140	800	
221G26	481865 486265	3/4"	15	FKM	6000	80	0	-	16	100	100	670	
							0	7	-	120	140	800	
221G17	481865 486265	1"	15	NBR	6000	80	0	-	16	100	75	810	1) 2)
							0	7	-	100	75	940	
221G1703	481865 486265	1"	15	EPDM	6000	80	0	-	10	-	120	930	1)
							0	7	10	-	140	940	
221G27	481865 486265	1"	15	FKM	6000	80	0	-	16	100	100	810	
							0	7	-	120	140	940	
221G21	481865 486265	1"	25	NBR	14000	160	0	-	16	100	75	1170	1) 2)
							0	6	-	100	75	1300	

pressioni differenziali / campo temperature invariate anche in abbinamento con bobine : 483510 (DZ06)  
pressioni differenziali / campo temperature invariate anche in abbinamento con bobine : 492425 (DZ08)

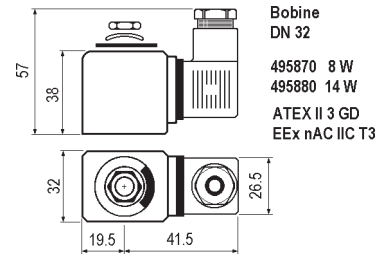
- 1) versioni con tenuta di EPDM per vapore acqueo s.s., limitazione della pressione a 4 bar e +140 °C  
2) a richiesta fornibili con regolatore di velocità - aggiungere suffisso "10". Esempio : 221G1610



VALVOLA (dimensioni in mm.)	A	B	G	H
221G13 - 221G23 - 221G1303	75	93.0	3/8"	53
221G15 - 221G25 - 221G1503	75	93.0	1/2"	53
221G16 - 221G26 - 221G1603	80	95.5	3/4"	53
221G17 - 221G27 - 221G1703	85	102	1"	53
221G21	100	108	1"	70

**Fluidi Compatibili**

Valvola idonea per fluidi compatibili con le parti a contatto. La scelta dei materiali è responsabilità del cliente che dovrà assicurarsi se adatti all'impiego per i risultati che egli conosce in base alle proprie esperienze. La scelta è altresì limitata dai dati di temperatura e pressione della valvola



**BOBINE PER CONNETTORE DIN**

Avvolgimento e circuito magnetico incapsulati  
Connessione 2P + T per spina DIN  
Classe di protezione IP 65 (col connettore)

codice bobina	descrizione bobina	consumo		
		DC W	AC W	rit. attr. VA
481865	bob. std. classe F	9	8	26
483510	bob. 50/60 Hz classe F	-	9	32
492453	bob. H.T. classe H	9	8	26
492425	bob. H.P. classe H	14	14	55

**BOBINA TIPO 495870 / 495880**  
**EEx nAC IIC - 3 GD (IP65)**

temperatura ambiente -40 ... +50 °C  
connessione elettrica connettore DIN  
classe di isolamento F (155°C)

consumo el.495870	
DC	9 Watts (a caldo)
AC	8 Watts (ritegno)
consumo el.495880	
DC	14 Watts (a caldo)
AC	14 Watts (ritegno)

**BOBINA TIPO 492670**  
**EEx m II - 2 GD (IP65)**

temperatura ambiente -40 ... +40 °C  
connessione elettrica cavo 3000 mm.  
classe di isolamento F (155°C)

consumo el.	
DC	9 Watts (a caldo)
AC	8 Watts (ritegno)

**BOBINA TIPO 495905**  
**EEx d mb IIC - 2 GD (IP67)**

classe di isolamento H (180 °C)  
connessione elettrica pressacavo M20x1,5  
temp. ambiente -40 ... +65 °C

consumo elettrico	
	9 Watts (a caldo)
	11 Watts (ritegno)

**BOBINE CON MORSETTI**

**4270 - CUSTODIA IP10 (IP44 col pressacavo)**

Custodia metallica per bobine plastificate con attacchi elettrici a morsetti. Vite di messa a terra sul supporto.

**4538 / 8520 - CUSTODIA STAGNA IP67**

Custodia metallica stagna per bobine plastificate con attacchi elettrici a morsetti. Vite di terra interna ed esterna. Ingresso tramite pressacavo M20 x 1.5

codice bobina	descrizione bobina	consumo		
		DC W	AC W	rit. attr. VA
481000	bob. std. classe F	8	8	32
485100	bob. H.T. classe H	-	8	32
486265	bob. H.P. classe H	14	14	56

