

Conessioni Clamp - Funzione NC / NA - DN 15 ... 80
Calotta Attuatore in CF8 (A304) - Sede PTFE

Clamp Connections - NC / NO Function - DN 15 ... 80
CF8 (A304 SS) Actuator Housing - PTFE Seat

Valvole per impiantistica Chimica, Ambientale, Sistemi di Filtrazione,
Impianti di Trattamento, Sterilizzazione, Purificazione delle Acque
Valvole per Acqua, Fluidi Neutri e Corrosivi, Fluidi Caldi, Vapore Acqueo

Valves for Chemical and Environment technologies
Water Treatment, Sterilizers and Water Purification, Filtration Systems
Suitable for Water, Neutral and Corrosive Fluids, Hot Water and Steam



CARATTERISTICHE TECNICHE - TECHNICAL FEATURES

Valvola - Valve Body

Attacchi Connections	ISO 2852 - 1993 DN 15 ... DN 80	
Pressione Nominale Nominal Pressure	PN 16	
Temperatura Fluida Fluid Temperature	-10 ... +180 °C	per tutti i modelli for all types
Temperatura Ambiente Ambient Temperature	-10 ... +80 °C	per tutti i modelli for all types
Viscosità Fluida Fluid Viscosity	600 Cst max.	mm ² /sec
Direzione Flusso Flow Direction	Sotto Otturatore Below Seat	(2 → 1)

Attuatore - Actuator

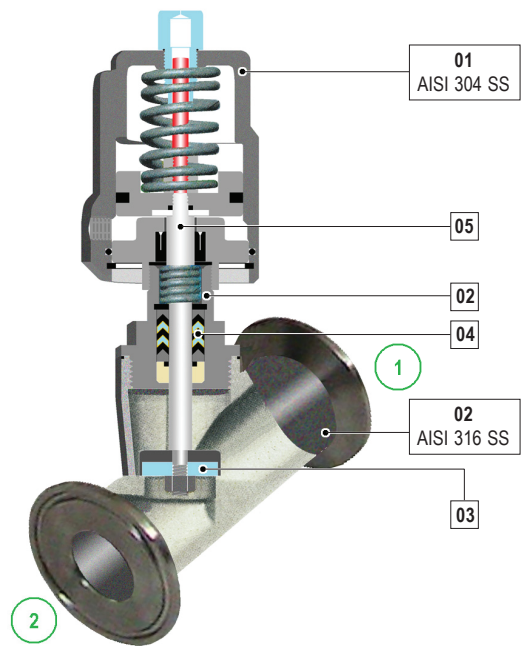
Pressione di Comando Control Pressure	3 ... 8 bar (max.)	per tutti i modelli for all types
Fluido di Comando Pilot Media	Aria Secca o Lubrificata Dry or Lubricated Air	
Connessione Pilota Pilot Connection	G 1/8" Attuatori ø40-50-60-90 - G1/4" - Attuatori 125A G 1/8" Actuator ø40-50-60-90 - G1/4" - Actuator 125A	
Accessori Standard Standard Equipments	Indicatore Visivo di Posizione Visual Position Indicator	

Materiali - Materials

Calotta Pistone Piston Housing	01	Acciaio Inox CF8 (A304) - Alluminio dal DN65 CF8 (A304) Stainless Steel - Aluminium from DN65
Corpo Valvola Valve Body	02	Acciaio Inox CF8M (A316) CF8M (A316) Stainless Steel
Disco Sede - Seat Disc	03	PTFE
Premistoppa - Stem Seal	04	PTFE Chevron
Stelo - Stem	05	A316 Acciaio Inox - A316 Stainless Steel

Fluidi - Fluids

Valvola idonea per fluidi compatibili con le parti a contatto.
La scelta dei materiali è responsabilità del cliente che dovrà assicurarsi se adatti all'impiego.
La scelta è limitata dai dati di temperatura e pressione della valvola.
The valve is suitable for fluids compatible with the parts in contact.
The user is responsible for the right choice of compatibility with knowledge of the real working conditions.
The choice of the valve must also consider the conditions of temperature and pressure.



Accessori - Opzioni Accessories - Options

Versione ATEX a richiesta
Atex version upon request



Elettrovalvola Pilota tipo MH311-013, 3 Vie NC Comando Manuale
3-Way NC Pilot Solenoid Valve Manual Override



Box fincorsa - Limit Switch Box
BF2000 PSM



Valvole Montaggio Modulare
Modular Mounting Valves



Comando manuale per la regolazione della corsa - Manual override for stroke regulation



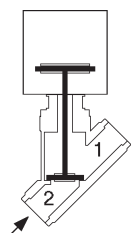
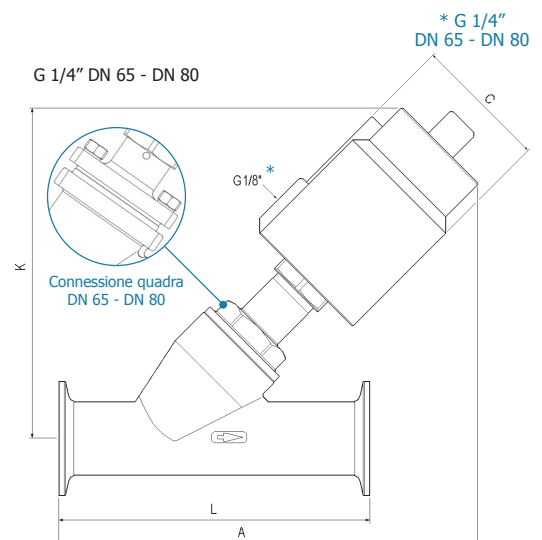
Funzione NC - Direzione Flusso > Sotto Otturatore
NC Function - Flow Direction > Below Seat

Attacchi Ports	Orifizio Orifice	Fattore Flusso Flow Factor	Pressione Comando Control Pressure	Pressione Esercizio Working Pressure	Attuatore Actuator	Codice Code
DN	Ø mm	m ³ / h	bar	bar (max)	mm	Tipo / Type
15	13.0	4.7	4.0	13.0	DN 40	2300 41 040
20	18.0	9.5	4.5	14.0	DN 50	2300 51 050
25	24.0	18.1	4.5	8.0	DN 50	2300 61 050
25	24.0	18.1	5	13.0	DN 63	2300 61 060
32	31.0	23.1	5	6.0	DN 63	2300 71 060
40	35.0	32.9	5	5.0	DN 63	2300 81 060
40	35.0	32.9	6	16.0	DN 90	2300 81 090
50	45.0	52.8	6	10.0	DN 90	2300 91 090
65	61.0	82.6	6	6.0	DN 90	2300 A1 090
65	61.0	82.6	5.5	9.0	DN 125	2300 A1 125A
80	80.0	127.0	5.5	5.0	DN 125	2300 B1 125A

Funzione NA - Direzione Flusso > Sotto Otturatore
NO Function - Flow Direction > Below Seat

Attacchi Ports	Orifizio Orifice	Fattore Flusso Flow Factor	Pressione Comando Control Pressure	Pressione Esercizio Working Pressure	Attuatore Actuator	Codice Code
DN	Ø mm	m ³ / h	bar	bar (max)	mm	Tipo / Type
15	13.0	4.7	4.0	16.0	DN 50	2300 42 050
20	18.0	9.5	6.0	16.0	DN 50	2300 52 050
25	24.0	18.1	6.0	13.0	DN 50	2300 62 050
32	31.0	23.1	6.0	13.0	DN 63	2300 72 060
40	35.0	32.9	6.0	7.0	DN 63	2300 82 060
50	45.0	52.8	6.0	12.0	DN 90	2300 92 090
65	61.0	82.6	5.0	7.5	DN 90	2300 A2 090
80	80.0	127.0	7.0	12.0	DN 125	2300 B2 125A

MISURA SIZE DN	PISTONE PISTON DN	DIMENSIONE (mm.) / DIMENSIONS (mm.)				ATT / ACTUATOR			
		C	A	K	L	ØD	ØB	ØC	ØD
15	40	50.5	130	115	80	34	27.5	19	15
20	50	60	148	126	130	50.5	43.5	25	21
25	50	60	165	140	130	50.5	43.5	32	27
25	63	75	188	166	130	50.5	43.5	32	27
32	63	75	200	174	146	50.5	43.5	37	31
40	63	75	210	175	160	64	56.5	40	33
40	90	106	255	223	160	64	56.5	40	33
50	90	106	265	235	175	64	56.5	53	45
65	90	106	320	280	278	91	83.5	75	66
65	125A	170	360	330	279	91	83.5	75	66
80	125A	170	360	352	290	106	97	89	78


NC - DIREZIONE FLUSSO

Il fluido deve attraversare la valvola come da disegno

NC - FLOW DIRECTION

The direction of the fluid must be against the shutter

