

2 Vie - Attacchi Filettati
Sede Sfera in PTFE - Funzione DE / SE
2 Way - Threaded Ports
PTFE Ball Seat - DA / SR Function

Valvole per Impiego Generale
 Valvole di intercettazione per impianti Idrici, di Pompaggio
 impianti di Riempimento, Riscaldamento, Refrigerazione,
 Valvole per Acqua, Aria, Olio, Fluidi Neutri

General Application Valves
 Shut-off Valves for Pumping, Filling, Heating, Cooling Systems,
 The valve is suitable for Water, Air, Oils, Neutral Fluids


CARATTERISTICHE TECNICHE - TECHNICAL FEATURES
Valvola - Valve Body

| | | |
|--|---------------------------------------|--|
| Pressione Nominale Nominal Pressure | vds. Diagramma see Diagram | PN40 PN25 |
| Campo Temperature Temperature Range | vds. Diagramma see Diagram | -20 ... +120 °C |
| Attacchi Connections | Terminali Filettati Threaded Ports | ISO 228-G 1/4" ... G 4" ISO 228-G 1/4" ... G 4" |

Attuatore - Actuator

Campo Temperature
Temperature Range
-20 ... +80 °C

Pressione di Comando
Control Pressure
da 6.0 bar minimo a 10.0 bar massimo
from 6.0 bar minimum to 10.0 bar maximum

Accessori Standard
Standard Equipments
Indicatore di Posizione (2) x Viti di Registrazione della Corsa
Visual Position Indicator (2) x Travel Adjustment Screws

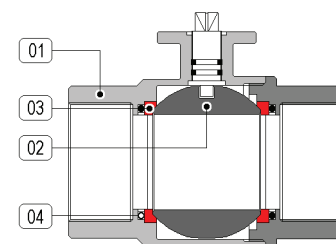
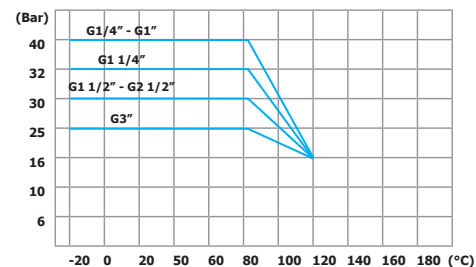
Accessori Opzionali
Optional Equipments
Box Micro con Finecorsa Meccanici o Sensori Proximity
Elettrovalvole 5/2 Vie con interfaccia Namur
Limit Switch Box with Mechanical or Proximity Switches
5/2 way Solenoid Valves with Namur interface

Materiali - Materials

| | |
|-------------------------|--|
| Attuatore - Actuator | Alluminio Anodizzato - Anodized Aluminium |
| Corpo - Valve Body | 01 CW617N Ottone Cromato - Chrome Plated Brass |
| Sfera - Ball | 02 CW617N Ottone Cromato - Chrome Plated Brass |
| Tenuta Sede - Ball Seat | 03 PTFE |
| O-Ring | 04 FKM |

Fluidi - Fluids

Valvola idonea per fluidi compatibili con le parti a contatto.
 La scelta dei materiali è responsabilità del cliente che dovrà assicurarsi se adatti all'impiego.
 La scelta è limitata dai dati di temperatura e pressione della valvola
 The valve is suitable for fluids compatible with the parts in contact.
 The user is responsible for the right choice of compatibility with knowledge of the real working conditions.
 The choice of the valve must also consider the conditions of temperature and pressure.



| MISURA - SIZE | DN | DE / DA | SE / SR |
|---------------|--------|--------------|---------------|
| G 1/4" | Ø 11,5 | 4111 20 U030 | - |
| | | 4111 20 U050 | 4111 2 • U052 |
| G 3/8" | Ø 15 | 4111 30 U030 | - |
| | | 4111 30 U050 | 4111 3 • U052 |
| G 1/2" | Ø 15 | 4111 40 U030 | - |
| | | 4111 40 U050 | 4111 4 • U052 |
| G 3/4" | Ø 20 | 4111 50 U030 | - |
| | | 4111 50 U050 | 4111 5 • U052 |
| G 1" | Ø 25 | 4111 60 U030 | - |
| | | 4111 60 U050 | 4111 6 • U052 |
| G 1-1/4" | Ø 32 | 4111 70 U050 | - |
| | | 4111 70 U070 | 4111 7 • U154 |
| G 1-1/2" | Ø 38 | 4111 80 U050 | - |
| | | 4111 80 U070 | 4111 8 • U174 |
| | | 4111 80 U150 | - |
| G 2" | Ø 47 | 4111 90 U050 | - |
| | | 4111 90 U070 | 4111 9 • U174 |
| | | 4111 90 U150 | - |
| G 2-1/2" | Ø 64 | 4111 A0 U170 | - |
| | | 4111 A0 U200 | 4111 A • U254 |
| | | 4111 A0 U250 | - |
| G 3" | Ø 76 | 4111 B0 U170 | - |
| | | 4111 B0 U200 | 4111 B • U254 |
| | | 4111 B0 U250 | - |
| G 4" | Ø 100 | 4111 C0 U300 | - |
| | | 4111 C0 U300 | 4111 C • U354 |

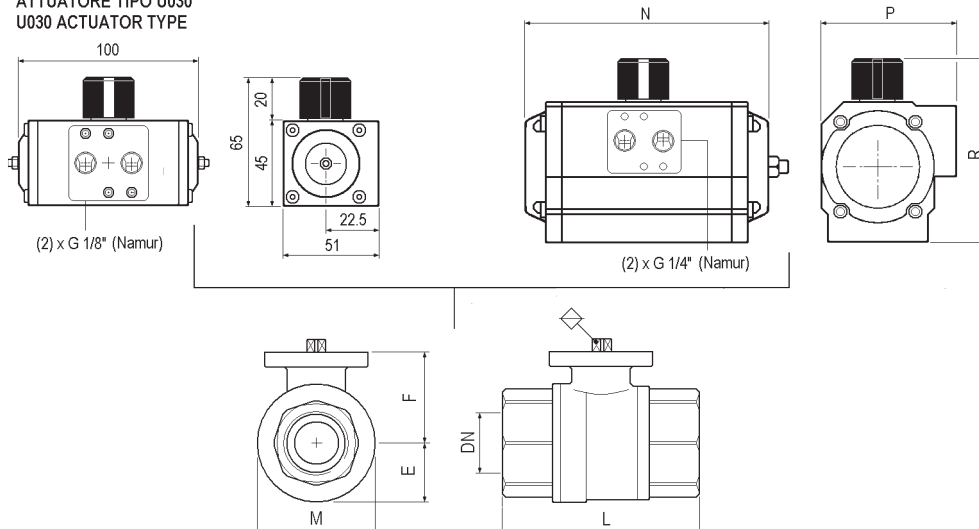
NOTE - REMARKS

sostituire il digit • con la funzione desiderata
 1 → funzione NC
 2 → funzione NA

please replace digit • by desired function
 1 → NC function
 2 → NO function

Valvole con Leva Manuale e Box per Micro IP65
 Finecorsa Meccanici Valves with Handle and IP 65 Limit Switch Box
 Mechanical Switches

ATEX
 Aggiungere il Suffisso EX al Numero Catalogo
 Es. 4111 60 U050EX
 Add the Suffix EX to Catalog Number
 Ex. 4111 60 U050EX

ATTUATORE TIPO U030
U030 ACTUATOR TYPE

DIMENSIONI - DIMENSIONS (mm)

| MISURA SIZE DN | ATTUATORE ACTUATOR | FUNZIONE FUNCTION | DIMENSIONE (mm.) / DIMENSIONS (mm.) | | | | | ATT / ACTUATOR | | | Kv |
|----------------------|-----------------------|----------------------|-------------------------------------|-----|----|-------|------|----------------|-----|-----|------|
| | | | L | M | E | F | DN | R | P | N | |
| 1/4" | U050 | DE/DA | 64 | 32 | 16 | 29 | 11,5 | 101 | 67 | 119 | 5,4 |
| | U052 | SE/SR | | | | | | 101 | 67 | 119 | |
| 3/8" | U050 | DE/DA | 64 | 32 | 16 | 29 | 15 | 101 | 67 | 119 | 6 |
| | U052 | SE/SR | | | | | | 101 | 67 | 119 | |
| 1/2" | U050 | DE/DA | 64 | 32 | 16 | 29 | 15 | 101 | 67 | 119 | 16,2 |
| | U052 | SE/SR | | | | | | 101 | 67 | 119 | |
| 3/4" | U050 | DE/DA | 76 | 40 | 20 | 32,5 | 20 | 101 | 67 | 119 | 29,4 |
| | U052 | SE/SR | | | | | | 101 | 67 | 119 | |
| 1" | U050 | DE/DA | 88 | 47 | 24 | 37 | 25 | 101 | 67 | 119 | 43 |
| | U052 | SE/SR | | | | | | 101 | 67 | 119 | |
| 1-1/4" | U050 | DE/DA | 96 | 58 | 29 | 42 | 32 | 101 | 67 | 119 | 89 |
| | U070 | DE/DA | | | | | | 98 | 70 | 160 | |
| | U154 | SE/SR | | | | | | 111 | 81 | 175 | |
| 1-1/2" | U050 | DE/DA | 103 | 69 | 35 | 58 | 38 | 101 | 67 | 119 | 230 |
| | U070 | DE/DA | | | | | | 98 | 70 | 160 | |
| | U150 | DE/DA | | | | | | 111 | 81 | 175 | |
| | U174 | SE/SR | | | | | | 111 | 81 | 207 | |
| 2" | U050 | DE/DA | 121 | 82 | 41 | 64 | 47 | 101 | 67 | 119 | 264 |
| | U070 | DE/DA | | | | | | 98 | 70 | 160 | |
| | U150 | DE/DA | | | | | | 111 | 81 | 175 | |
| | U174 | SE/SR | | | | | | 111 | 81 | 207 | |
| 2-1/2" | U170 | DE/DA | 165 | 108 | 54 | 90 | 64 | 111 | 81 | 207 | 538 |
| | U200 | DE/DA | | | | | | 128 | 96 | 186 | |
| | U250 | DE/DA | | | | | | 128 | 96 | 248 | |
| | U254 | SE/SR | | | | | | 128 | 96 | 248 | |
| 3" | U170 | DE/DA | 188 | 130 | 65 | 100 | 76 | 111 | 81 | 207 | 870 |
| | U200 | DE/DA | | | | | | 128 | 96 | 186 | |
| | U250 | DE/DA | | | | | | 128 | 96 | 248 | |
| | U254 | SE/SR | | | | | | 128 | 96 | 248 | |
| 4" | U300 | DE/DA | 225 | 166 | | 116,5 | 100 | 147 | 114 | 241 | |
| | U350 | DE/DA | | | | | | 184 | 131 | 261 | |
| | U354 | SE/SR | | | | | | 184 | 131 | 261 | |

Tipo 561

 Elettrovalvola 5 Vie
 Interfaccia Namur
 Protezione IP 65

561 Type

 5 Way Solenoid Valve
 Namur Interface
 IP 65 Protection Degree

Tipo A250

 Custodia di Alluminio verniciato
 IP 67 - Atex II 3 GD

A250 Type

 Epoxy Coated Aluminium Housing
 IP 67 - Atex II 3 GD
