

2 Vie - Attacchi Filettati - PN 210 - Sede Sfera in DELRIN- Funzione DE / SE
2 Way - Threaded Ports - PN 210 - DELRIN Ball Seat - DA / SR Function
Valvole per servizio Alta Pressione (PN 210)

Valvole per impianti idrici, di pompaggio specialmente progettate per impianti oleodinamici. Valvole per acqua, olio, liquidi neutri

Valves for High Pressure service (PN 210)

Valves for pumping installations especially designed for hydraulic oil systems. The valve is suitable for water, oils, neutral liquids


CARATTERISTICHE TECNICHE - TECHNICAL FEATURES
Valvola - Valve Body

Pressione Nominale Nominal Pressure	PN 210
Campo Temperature Temperature Range	vds. Diagramma see Diagram
Attacchi Connections	Terminali Filettati ISO 228-G 3/8" ... G 1" Threaded Ports ISO 228-G 3/8" ... G 1"

Attuatore - Actuator

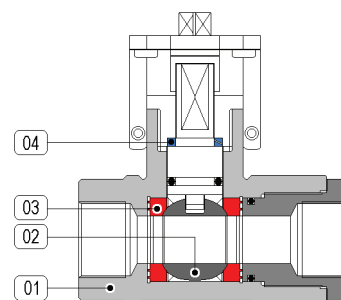
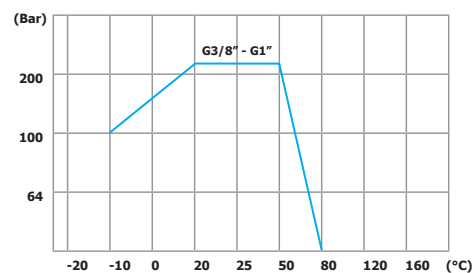
Campo Temperature Temperature Range	-10 ... +80 °C
Pressione di Comando Control Pressure	da 6.0 bar minimo a 10.0 bar massimo from 6.0 bar minimum to 10.0 bar maximum
Accessori Standard Standard Equipments	Indicatore di Posizione (2) x Viti di Registrazione della Corsa Visual Position Indicator (2) x Travel Adjustment Screws
Accessori Opzionali Optional Equipments	Box Micro con Finecorsa Meccanici o Sensori Proximity Elettrovalvole 5/2 Vie con interfaccia Namur Limit Switch Box with Mechanical or Proximity Switches 5/2 way Solenoid Valves with Namur interface

Materiali - Materials

Attuatore - Actuator	Alluminio Anodizzato - Anodized Aluminium
Corpo - Valve Body	01 Ottone Nichelato - Nickel Plated Brass
Sfera - Ball	02 Ottone Cromato - Chrome Plated Brass
Tenuta Sede - Ball Seat	03 DELRIN
Tenuta Stelo - Stem Seal	04 PTFE

Fluidi - Fluids

Valvola idonea per fluidi compatibili con le parti a contatto.
 La scelta dei materiali è responsabilità del cliente che dovrà assicurarsi se adatti all'impiego.
 La scelta è limitata dai dati di temperatura e pressione della valvola.
 The valve is suitable for fluids compatible with the parts in contact.
 The user is responsible for the right choice of compatibility with knowledge of the real working conditions.
 The choice of the valve must also consider the conditions of temperature and pressure.



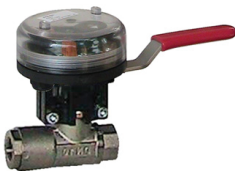
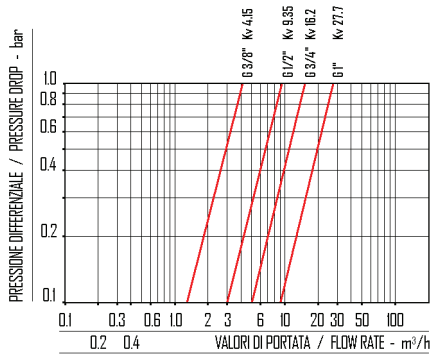
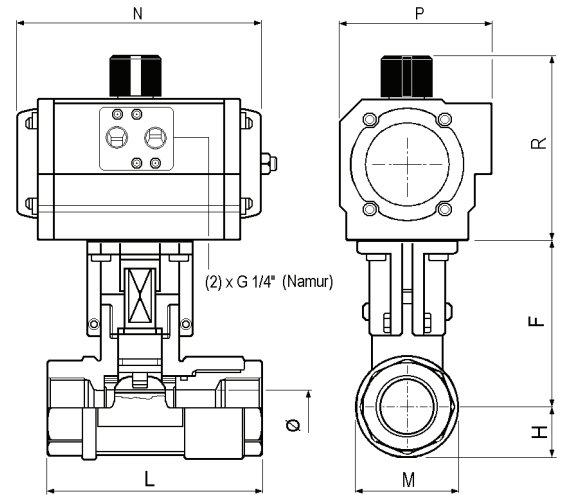
DN - SIZE	DE - DA	SE - SR / NC	HANDLE + BOX	OPZIONI - OPTIONS
Ø 8 G 3/8"	4411 30 U070	4411 3 • U174	4411 30 PFB	- Valvole con Leva Manuale e Box per Micro IP65 - Finecorsa Meccanici
Ø 12 G 1/2"	4411 40 U070	4411 4 • U204	4411 40 PFB	
Ø 16 G 3/4"	4411 50 U150	4411 5 • U254	4411 50 PFB	- Valves with Handle and IP 65 Limit - Switch Box Mechanical Switches
Ø 20 G 1"	4411 60 U170	4411 6 • U254	4411 60 PFB	

- sostituire il digit • con la funzione desiderata
 1 -> funzione NC 2 -> funzione NA

- please replace digit • by desired function
 1 -> NC function 2 -> NO function

DIMENSIONI - DIMENSIONS (mm)

MISURA SIZE	TIPO ATTUATORE U ACTUATOR TYPE U	FUNZIONE FUNCTION	F	M	H	L	ATT / ACTUATOR		
							R	P	N
G 3/8"	U070	DE / DA	55	30	15	75	98	70	160
	U174	SE / SR					111	81	207
G 1/2"	U070	DE / DA	57	36	18	85	98	70	160
	U204	SE / SR					128	96	186
G 3/4"	U150	DE / DA	71	45	23	95	111	81	175
	U254	SE / SR					128	96	248
G 1"	U170	DE / DA	74	53	27	105	111	81	207
	U254	SE / SR					128	96	248



Tipo PFB

IP 65 - Box Micro Rotativo per Valvole Manuali 1/4 di giro

PFB Type

IP 65 - Round Limit Switch Box for 1/4 turn Manual Valves



ESEMPIO DI MONTAGGIO

Elettrovalvole per attuatori pneumatici con interfaccia Namur

MOUNTING EXAMPLE

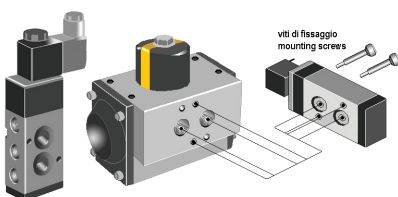
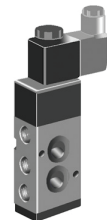
Control solenoid valve for pneumatic actuators with Namur interface

Tipo 561

Elettrovalvola 5 Vie
Interfaccia Namur
Protezione IP 65

561 Type

5 Way Solenoid Valve
Namur Interface
IP 65 Protection Degree



Tipo A250

Custodia di Alluminio verniciato
IP 67 - Atex II 3 GD

A250 Type

Epoxy Coated Aluminium Housing
IP 67 - Atex II 3 GD

