

2 Vie - Attacchi Filettati - Sede Sfera di PTFE - Corpo da Barra
Funzione DE / SE
2 Way - Threaded Ports - PTFE Ball Seat - Body from Bar
DA / SR Function

 Valvole di Acciaio Inox
 Valvole per applicazioni alimentari, enologiche, sanitarie,
 per impiantistica chimica e farmaceutica, ambientale, lattiero casearia

 Stainless Steel Ball Valves
 Valves for clean food, beverage, dairy, chemical and pharmaceutical
 and environment technologies, dairy

CARATTERISTICHE TECNICHE - TECHNICAL FEATURES
Corpo - Valve Body

Pressione Nominale Nominal Pressure	vds. Diagramma see Diagram	PN15 1/2" - 3" PN10 4"
Campo Temperatura Temperature Range	vds. Diagramma see Diagram	-10°C + 80°C
Attacchi - Connections	Terminali Filettati Threaded Ports	G 1/2" ... G 4" G 1/2" ... G 4"

Attuatore - Actuator

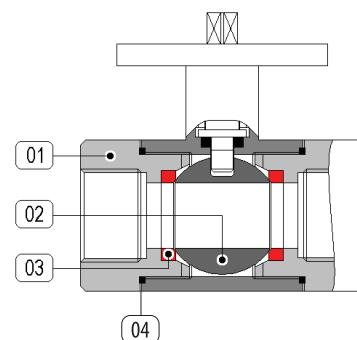
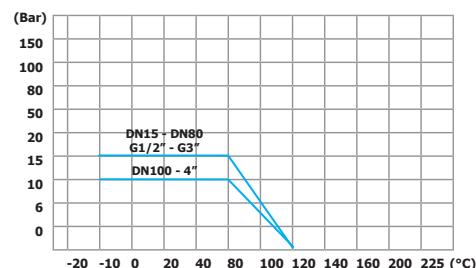
Attuatore - Actuator	Atex II 2 GD
Campo Temperatura Temperature Range	-20 ... +80 °C
Pressione di Comando Control Pressure	da 6.0 bar minimo a 10.0 bar massimo from 6.0 bar minimum to 10.0 bar maximum
Accessori Standard Standard Equipments	Indicatore di Posizione (2) x Viti di Registrazione della Corsa Visual Position Indicator (2) x Travel Adjustment Screws
Accessori Opzionali Optional Equipments	Box Micro con Finecorsa Meccanici o Sensori Proximity Elettrovalvole 5/2 Vie con interfaccia Namur Limit Switch Box with Mechanical or Proximity Switches 5/2 way Solenoid Valves with Namur interface

Materiali - Materials

Attuatore - Actuator	Alluminio Anodizzato - Anodized Aluminium
Corpo - Valve Body	01 A304 / 316 Acciaio Inox - Stainless Steel
Sfera - Ball	02 A304 / 316 Acciaio Inox - Stainless Steel
Tenuta Sede - Ball Seat	03 PTFE
O-Ring Testata Head O-Ring Seal	04 NBR

Fluidi - Fluids

Valvola idonea per fluidi compatibili con le parti a contatto.
 La scelta dei materiali è responsabilità del cliente che dovrà assicurarsi se adatti all'impiego.
 La scelta è limitata dai dati di temperatura e pressione della valvola.
 The valve is suitable for fluids compatible with the parts in contact.
 The user is responsible for the right choice of compatibility with knowledge of the real working conditions.
 The choice of the valve must also consider the conditions of temperature and pressure.


OPZIONI - OPTIONS

 Versione idonea al contatto di
 sostanze alimentari secondo
 il Regolamento Europeo EC
 1935/2004

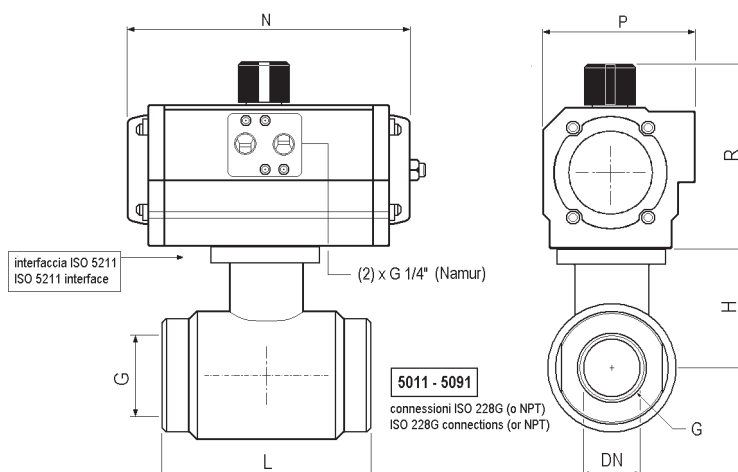
 Version suitable for contact
 whit foodstuffs according
 to European Regulation EC
 1935/2004

MISURA - SIZE	DN	DE / DA	SE / SR - NC
G 1/2"	Ø15	501 • 40U070	501 • 41U074
G 3/4"	Ø20	501 • 50U070	501 • 51U074
G 1"	Ø25	501 • 60U070	501 • 61U074
G 1-1/4"	Ø32	501 • 70U150	501 • 71U204
G 1-1/2"	Ø38	501 • 80U170	501 • 81U254
G 2"	Ø48	501 • 90U200	501 • 91U304
G 2-1/2"	Ø65	501 • A0U250	501 • A1U354
G 3"	Ø73	501 • B0U300	501 • B1U404
G 4"	Ø98	501 • C0U350	501 • C1U454

NOTE - REMARKS

 sostituire il digit • con
 la funzione desiderata
 1 → A304 Acciaio Inox
 2 → A316 Acciaio Inox

 please replace digit •
 by desired function
 1 → A304 Acciaio Inox
 2 → A316 Acciaio Inox


DIMENSIONI - DIMENSIONS (mm)

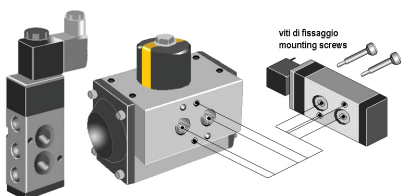
MISURA SIZE DN	ATTUATORE ACTUATOR	FUNZIONE FUNCTION	DIMENSIONE (mm.) / DIMENSIONS (mm.)			ATT / ACTUATOR		
			DN	L	H	R	P	N
1/2"	U070	DE/DA	15	87	39	98	70	160
	U074	SE/SR						
3/4"	U070	DE/DA	20	87	39	98	70	160
	U074	SE/SR						
1"	U070	DE/DA	25	75	39	98	70	160
	U074	SE/SR						
1-1/4"	U150	DE/DA	32	102	55	111	81	175
	U204	SE/SR				128	96	186
1-1/2"	U170	DE/DA	38	109	55	111	81	207
	U254	SE/SR				128	96	248
2"	U200	DE/DA	48	138	77	128	96	186
	U304	SE/SR				147	114	241
2-1/2"	U250	DE/DA	65	158	92	128	96	248
	U354	SE/SR				184	131	261
3"	U300	DE/DA	73	182	108	147	114	241
	U404	SE/SR				196	138	290
4"	U350	DE/DA	98	198	121	196	138	246
	U454	SE/SR				198,6	145	367

ESEMPIO DI MONTAGGIO

Elettrovalvole per attuatori pneumatici con interfaccia Namur

MOUNTING EXAMPLE

Control solenoid valve for pneumatic actuators with Namur interface


Tipo 561

 Elettrovalvola 5 Vie
 Interfaccia Namur
 Protezione IP 65

561 Type

 5 Way Solenoid Valve
 Namur Interface
 IP 65 Protection Degree

Tipo A250

 Custodia di Alluminio verniciato
 IP 67 - Atex II 3 GD

A250 Type

 Epoxy Coated Aluminium Housing
 IP 67 - Atex II 3 GD
