

2 Vie - Attacchi Clamp BS 4825 - Sede Sfera di PTFE Corpo da Barra
Funzione DE / SE
2 Way - BS 4825 Clamp Connections - PTFE Ball Seat - Body from Bar
DA / SR Function

Valvole di Acciaio Inox

Valvole per applicazioni alimentari, enologiche, sanitarie, per impiantistica chimica e farmaceutica, ambientale, lattiero casearia



Stainless Steel Ball Valves

Valves for clean food, beverage, dairy, chemical and pharmaceutical and environment technologies, dairy

CARATTERISTICHE TECNICHE - TECHNICAL FEATURES
Valvola - Valve Body

Pressione Nominale Nominal Pressure	vds. Diagramma see Diagram	PN 15 3/4" - 3" PN 10 4"
Campo Temperature Temperature Range	vds. Diagramma see Diagram	-10°C +80°C
Attacchi Connections	Clamp BS 4825 3/4" ... 4" DIN 32676 - ISO2852 a richiesta / on request	

Attuatore - Actuator

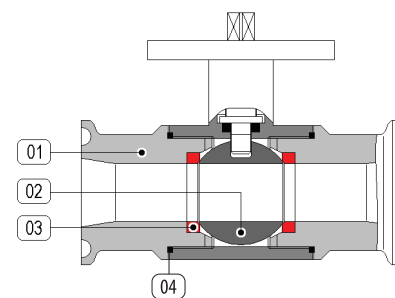
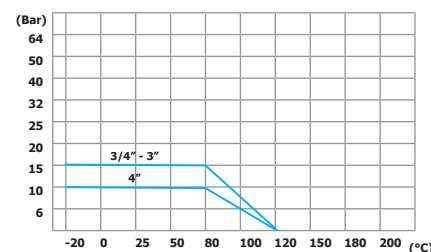
Campo Temperature Temperature Range	-20 ... +80 °C
Pressione di Comando Control Pressure	da 6.0 bar minimo a 10.0 bar massimo from 6.0 bar minimum to 10.0 bar maximum
Accessori Standard Standard Equipments	Indicatore di Posizione (2) x Viti di Registrazione della Corsa Visual Position Indicator (2) x Travel Adjustment Screws
Accessori Opzionali Optional Equipments	Box Micro con Finecorsa Meccanici o Sensori Proximity Elettrovalvole 5/2 Vie con interfaccia Namur Limit Switch Box with Mechanical or Proximity Switches 5/2 way Solenoid Valves with Namur interface

Materiali - Materials

Attuatore - Actuator	Alluminio Anodizzato - Anodized Aluminium
Corpo - Valve Body	02 A304 / A316 Acciaio Inox - Stainless Steel
Sfera - Ball	02 A304 / A316 Acciaio Inox - Stainless Steel
Tenuta Sede - Ball Seat	03 PTFE
O-Ring Testata	04 NBR
Head O-Ring Seal	

Fluidi - Fluids

Valvola idonea per fluidi compatibili con le parti a contatto.
 La scelta dei materiali è responsabilità del cliente che dovrà assicurarsi se adatti all'impiego.
 La scelta è limitata dai dati di temperatura e pressione della valvola.
 The valve is suitable for fluids compatible with the parts in contact.
 The user is responsible for the right choice of compatibility with knowledge of the real working conditions.
 The choice of the valve must also consider the conditions of temperature and pressure.


OPZIONI - OPTIONS

Versione idonea al contatto di sostanze alimentari secondo il Regolamento Europeo EC 1935/2004

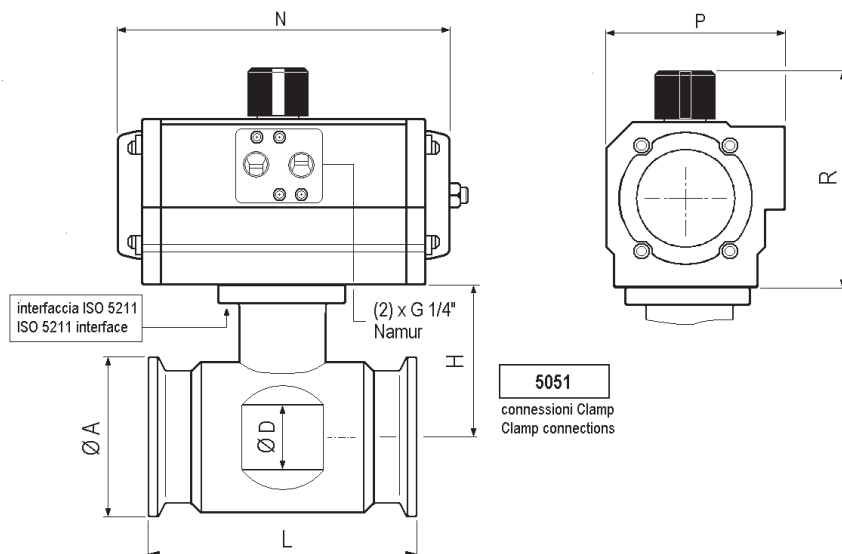
Version suitable for contact whit foodstuffs according to European Regulation EC 1935/2004

MISURA - SIZE		DE / DA	SE / SR - NC	HANDLE + BOX
3/4"	25,1	Ø 20	505•50U070	505•51U074
1"	50,4	Ø 25	505•60U070	505•61U074
1-1/2"	50,4	Ø 38	505•80U070	505•81U254
2"	64	Ø 48	505•90U200	505•91U304
2-1/2"	77,4	Ø 48	505•A0U250	505•A1U354
3"	90,9	Ø 73	505•B0U300	505•B1U404
4"	118,8	Ø 98	505•C0U350	505•C1U454

NOTE - REMARKS

● sostituire il digit ● col materiale desiderato
 1 → A304 Acciaio Inox
 2 → A316 Acciaio Inox

● please replace digit ● by desired material
 1 → A304 Stainless Steel
 2 → A316 Stainless Steel


DIMENSIONI - DIMENSIONS (mm)

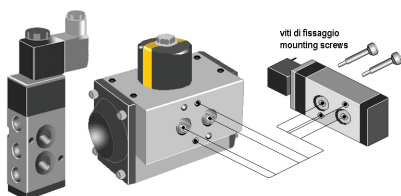
MISURA SIZE Rd	ATTUATORE ACTUATOR	FUNZIONE FUNCTION	DIMENSIONE (mm.) / DIMENSIONS (mm.)											ATT / ACTUATOR		
			DN	L	H	CLAMP BS 4825		CLAMP DIN 32676			CLAMP ISO 2852			R	P	N
						ØD	ØA	DN	ØD	ØA	DN	ØD	ØA			
3/4"	U070	DE/DA	20	115	39	20	25,1	15	15	34,0	15	15	34,0	98	70	160
	U074	SE/SR						20	20	34,0	20	20	50,4			
1"	U070	DE/DA	25	103	39	25	50,4	25	25	50,4	25	25	50,4	98	70	160
	U074	SE/SR														
1-1/2"	U170	DE/DA	38	127	55	38	50,4	32	32	50,4	32	36	50,4	111	81	207
	U254	SE/SR												128	96	248
2"	U200	DE/DA	48	138	77	48	64	40	36	50,4	40	44	64,0	128	96	186
	U304	SE/SR												147	114	241
2-1/2"	U250	DE/DA	48	138	92	48	77,4	50	50	64	50	56	77,9	128	96	248
	U354	SE/SR												184	131	261
3"	U250	DE/DA	73	186	108	73	90,9	65	66	90,9	65	66	90,9	128	96	248
	U404	SE/SR												196	138	290
4"	U350	DE/DA	98	206	121	98	118,8	80	76	106,0	80	76	106,0	196	138	246
	U545	SE/SR						100	99	118,8	100	99	130,0	198,6	145	367

ESEMPIO DI MONTAGGIO

Elettrovalvole per attuatori pneumatici con interfaccia Namur

MOUNTING EXAMPLE

Control solenoid valve for pneumatic actuators with Namur interface


Tipo 561

 Elettrovalvola 5 Vie
 Interfaccia Namur
 Protezione IP 65

561 Type

 5 Way Solenoid Valve
 Namur Interface
 IP 65 Protection Degree

Tipo A250

 Custodia di Alluminio verniciato
 IP 67 - Atex II 3 GD

A250 Type

 Epoxy Coated Aluminium Housing
 IP 67 - Atex II 3 GD
