

2 Vie - Attacchi DIN 11851 - Sede Sfera di PTFE Corpo da Barra
Funzione DE / SE

2 Way - DIN 11851 Connections - PTFE Ball Seat - Body from Bar
DA / SR Function

Valvole di Acciaio Inox
Valvole per applicazioni alimentari, enologiche, sanitarie,
per impiantistica chimica e farmaceutica, ambientale, lattiero casearia.

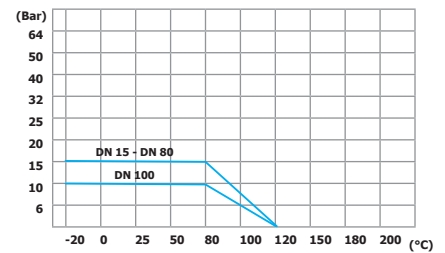
Stainless Steel Ball Valves
Valves for clean food, beverage, dairy, chemical and pharmaceutical
and environment technologies, dairy



CARATTERISTICHE TECNICHE - TECHNICAL FEATURES

Valvola - Valve Body

Pressione Nominale Nominal Pressure	vds. Diagramma see Diagram	PN15 DN15 - DN80 PN10 DN100
Campo Temperature Temperature Range	vds. Diagramma see Diagram	
Attacchi Connections	DIN 11851	MASCHIO/FEMMINA

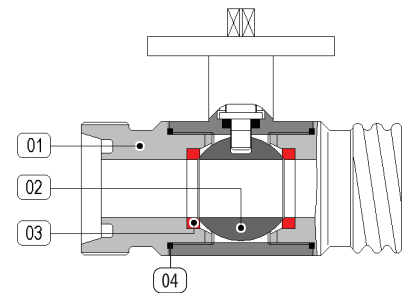


Attuatore - Actuator

Campo Temperature Temperature Range	-20 ... +80 °C
Pressione di Comando Control Pressure	da 6.0 bar minimo a 10.0 bar massimo from 6.0 bar minimum to 10.0 bar maximum
Accessori Standard Standard Equipments	Indicatore di Posizione (2) x Viti di Registrazione della Corsa Visual Position Indicator (2) x Travel Adjustment Screws
Accessori Opzionali Optional Equipments	Box Micro con Finecorsa Meccanici o Sensori Proximity Elettrovalvole 5/2 Vie con interfaccia Namur Limit Switch Box with Mechanical or Proximity Switches 5/2 way Solenoid Valves with Namur interface

Materiali - Materials

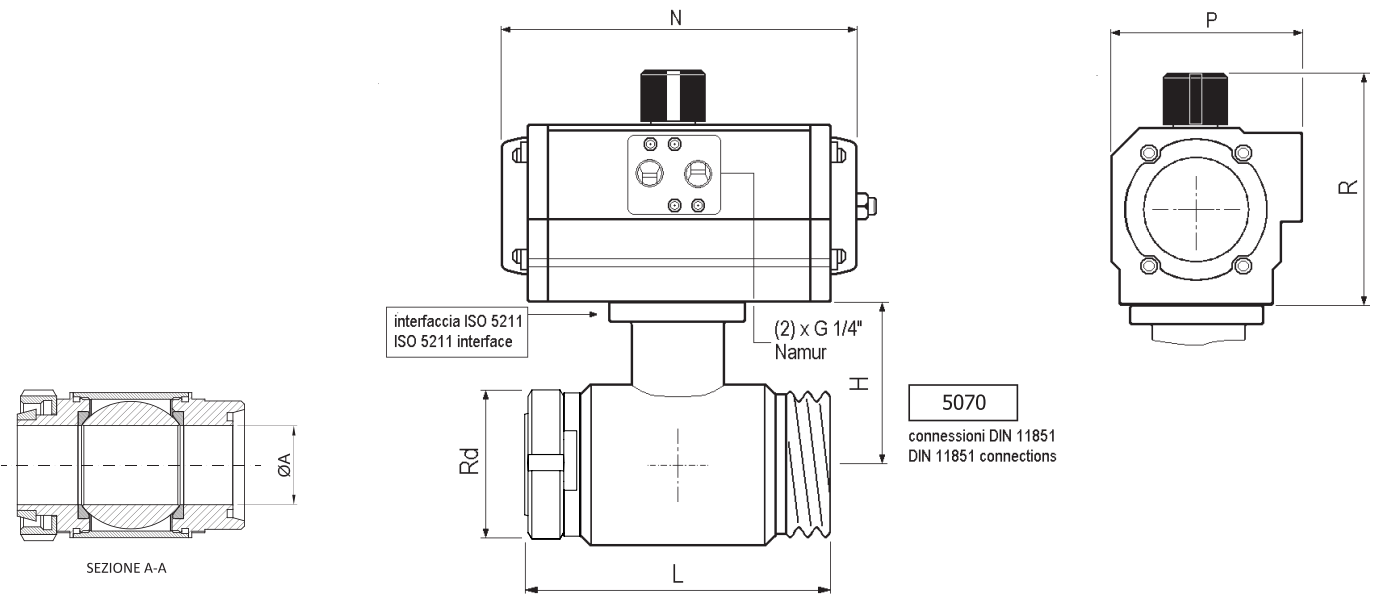
Attuatore - Actuator	Alluminio Anodizzato - Anodized Aluminium
Corpo - Valve Body	02 A304 / A316 Acciaio Inox - Stainless Steel
Sfera - Ball	02 A304 / A316 Acciaio Inox - Stainless Steel
Tenuta Sede - Ball Seat	03 PTFE
O-Ring Testata	04 NBR
Head O-Ring Seal	



Fluidi - Fluids

Valvola idonea per fluidi compatibili con le parti a contatto.
La scelta dei materiali è responsabilità del cliente che dovrà assicurarsi se adatti all'impiego.
La scelta è limitata dai dati di temperatura e pressione della valvola
The valve is suitable for fluids compatible with the parts in contact.
The user is responsible for the right choice of compatibility with knowledge of the real working conditions.
The choice of the valve must also consider the conditions of temperature and pressure.

OPZIONI - OPTIONS	MISURA - SIZE	DE / DA	SE / SR - NC	NOTE - REMARKS	
Versione idonea al contatto di sostanze alimentari secondo il Regolamento Europeo EC 1935/2004	DIN 15	34 x 1/8" Ø 15	507•40U070	507•41U074	● sostituire il digit ● col materiale desiderato 1 → A304 Acciaio Inox 2 → A316 Acciaio Inox
	DIN 20	44 x 1/6" Ø 20	507•50U070	507•51U074	
Version suitable for contact whit foodstuffs according to European Regulation EC 1935/2004	DIN 25	52 x 1/6" Ø 25	507•60U070	507•61U074	● please replace digit ● by desired material 1 → A304 Stainless Steel 2 → A316 Stainless Steel
	DIN 32	58 x 1/6" Ø 32	507•70U150	507•71U204	
	DIN 40	65 x 1/6" Ø 38	507•80U170	507•81U254	
	DIN 50	78 x 1/6" Ø 48	507•90U200	507•91U304	
	DIN 65	95 x 1/6" Ø 65	507•A0U250	507•A1U354	
	DIN 80	110 x 1/4" Ø 73	507•B0U300	507•B1U404	
	DIN 100	130 x 1/4" Ø 93	507•C0U350	507•C1U454	



DIMENSIONI - DIMENSIONS (mm)

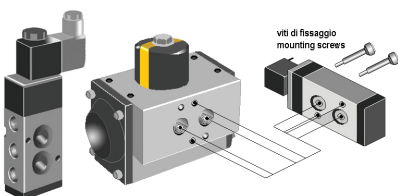
MISURA SIZE Rd	ØA	ATTUATORE ACTUATOR	FUNZIONE FUNCTION	DIMENSIONE (mm.) / DIMENSIONS (mm.)			ATT / ACTUATOR		
				DN	L	H	R	P	N
34x1/8"	15	U070	DE/DA	15	106	39	98	70	160
		U074	SE/SR						
44x1/6"	20	U070	DE/DA	20	106	39	98	70	160
		U074	SE/SR						
52x1/6"	25	U070	DE/DA	25	103	39	98	70	160
		U074	SE/SR						
58x1/6"	32	U150	DE/DA	32	124	55	111	81	175
		U204	SE/SR				128	96	186
65x1/6"	38	U170	DE/DA	38	131	55	111	81	207
		U254	SE/SR				128	96	248
78x1/6"	48	U200	DE/DA	48	138	77	128	96	186
		U304	SE/SR				147	114	241
95x1/6"	65	U250	DE/DA	65	170	92	128	96	248
		U354	SE/SR				184	131	261
110x1/4"	73	U300	DE/DA	76	181	108	147	114	241
		U404	SE/SR				196	138	290
130x1/4"	93	U350	DE/DA	98	206	121	196	138	246
		U454	SE/SR				198,5	145	367

ESEMPIO DI MONTAGGIO

Elettrovalvole per attuatori pneumatici con interfaccia Namur

MOUNTING EXAMPLE

Control solenoid valve for pneumatic actuators with Namur interface

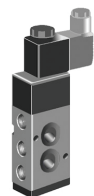


Tipo 561

Elettrovalvola 5 Vie
Interfaccia Namur
Protezione IP 65

561 Type

5 Way Solenoid Valve
Namur Interface
IP 65 Protection Degree



Tipo A250

Custodia di Alluminio verniciato
IP 67 - Atex II 3 GD

A250 Type

Epoxy Coated Aluminium Housing
IP 67 - Atex II 3 GD

