

2 vie - Attacchi Filettati - Compatibili con il contatto di sostanze alimentari secondo Regolamento Europeo EC 1935/2004 - Sede Sfera di PTFE - Corpo da Barra - Superfici Lucidate

2 way - Threaded Ports - PTFE Ball Seat - Compatible to the contact with alimentary substances according to European Regulation EC 1935/2004
Body from Bar - Polished Surfaces

Valvole di Acciaio Inox - Superfici Lucidate

Valvole per applicazioni alimentari, enologiche, sanitarie.
per impiantistica chimica, ambientale, ecc...

Stainless Steel Ball Valves with Polished Surfaces

Valves for clean food, beverage, dairy, chemical and environment technologies.



DATI TECNICI - TECHNICAL INFORMATIONS

Valvola - Valve Body

Pressione Nominale
Nominal Pressure
Campo Temperatura
Temperature Range
Attacchi
Connections

vds. Diagramma
see Diagram
vds. Diagramma
see Diagram
Terminali Filettati
Threaded Ports ISO 228-G 1/2" ... G 1 1/2"

Motore Elettrico Electric Actuator

Coppia - Torque
Tensioni - Inserzione
Voltages - Duty Cycle
Tempo Manovra 90°
90° Operation Time

Attuatore Elettrico 90°, Comando Manuale, Indicatore Posizione
90° Electric Actuator, Manual Override, Position Indicator
35 Nm
24V AC / DC ED 100% secondo IEC 60034-S4
200...240 VAC ED 25% according to IEC 60034-S4
11 sec. - 16 sec. 24V AC / DC 60 Hz
12 sec. 200 / 240V 50 Hz

Consumo Corrente
Current Consumption

vds. diagramma
see diagram
24V AC / DC
200 / 240 50 Hz
0.38 A 200 / 240 60 Hz

Potenza - Power
Temperatura Esercizio
Working Temperature

10W 220...240 VAC - 7W 24 VAC/DC
-10 °C ... +60 °C

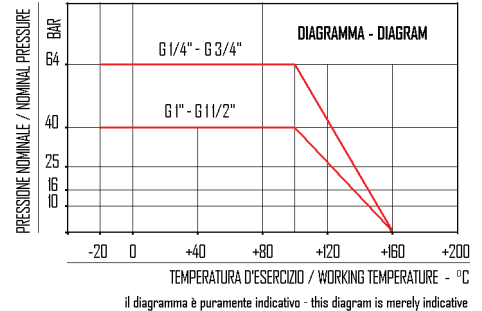
Protezione - Protection
Peso - Weight

IP67 (IEC 60529)
1.7 ... 2.0 Kg

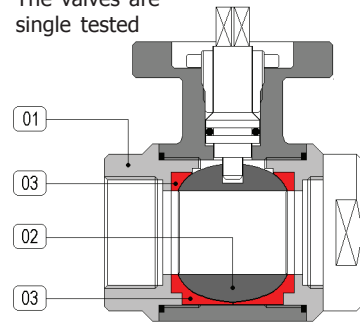
Materiali - Materials

Attuatore Elettrico
Electric Actuator
Corpo - Valve Body
Sfera - Ball
Tenuta Sede - Ball Seat

Custodia di Alluminio, Coperchio Policarbonato
Aluminium Housing, Polycarbonate Cover
01 A316L SS
02 A316L SS
03 PTFE - G400



Collaudo per singola valvola
The valves are single tested



OPTION : INTEGRAL SEALS
OPZIONE : TENUTA AVVOLGENTE

MISURA - SIZE 200 ... 240V AC 24V AC / DC DIMENSIONI - DIMENSIONS (mm)

MISURA - SIZE	200 ... 240V AC	24V AC / DC
G 1/2" Ø 15	511● 40 JS01.35.A7	511● 40 JS01.35.A2
G 3/4" Ø 20	511● 50 JS01.35.A7	511● 50 JS01.35.A2
G 1" Ø 25	511● 60 JS01.35.A7	511● 60 JS01.35.A2
G 1-1/4" Ø 32	511● 70 JS01.35.A7	511● 70 JS01.35.A2
G 1-1/2" Ø 40	511● 80 JS01.35.A7	511● 80 JS01.35.A2

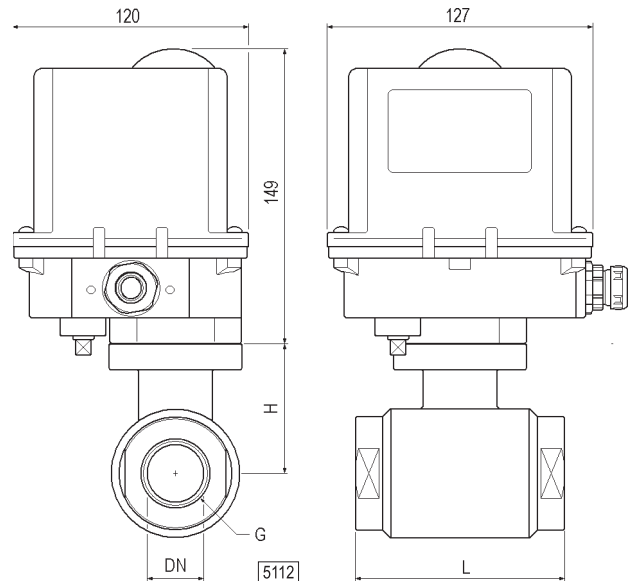
- sostituire il digit ● col materiale desiderato 2 → A316L
- please replace digit ● by desired material 2 → A316L SS

2 Fine Corsa Ausiliari Standard

2 Auxiliary Switches as Standard

DIMENSIONI DIMENSIONS mm

G	H	L	DN
1/2"	45	62	15
3/4"	52	72	20
1"	55	82	25
1-1/4"	59.5	92	32
1-1/2"	79.5	104	40



5112
connessioni ISO 228G (o NPT)
ISO 228G connections (or NPT)