

**2 Vie - Attacchi Filettati - Sede Sfera di PTFE**
**2 Way - Threaded Ports - PTFE Ball Seat**

 Valvole di Acciaio Inox - Superfici Lucidate  
 Valvole per applicazioni alimentari, enologiche, sanitarie, per impiantistica chimica, ambientale

 Stainless Steel Ball Valves with Polished Surfaces  
 Valves for clean food, beverage, dairy, chemical and environment technologies

**CARATTERISTICHE TECNICHE - TECHNICAL FEATURES**
**Corpo - Valve Body**

Pressione Nominale Nominal Pressure	vds. Diagramma see Diagram	PN100	1/4" - 3/4"
		PN64	1" - 1 1/2"
		PN40	2" - 3"
		PN25	4"

 Campo Temperatura  
 Temperature Range  
 -20 ... +160 °C

 Attacchi - Connections  
 Terminali Filettati  
 Threaded Ports  
 G 1/4" ... G 4"  
 G 1/4" ... G 4"

**Attuatore - Actuator** ATEX II 2 GD

 Campo Temperatura  
 Temperature Range  
 -20 ... +80 °C

 Pressione di Comando  
 Control Pressure  
 da 6.0 bar minimo a 10.0 bar massimo  
 from 6.0 bar minimum to 10.0 bar maximum

 Accessori Standard  
 Standard Equipments  
 Indicatore di Posizione (2) x Viti di Registrazione della Corsa  
 Visual Position Indicator (2) x Travel Adjustment Screws

 Accessori Opzionali  
 Optional Equipments  
 Box Micro con Finecorsa Meccanici o Sensori Proximity  
 Elettrovalvole 5/2 Vie con interfaccia Namur  
 Limit Switch Box with Mechanical or Proximity Switches  
 5/2 way Solenoid Valves with Namur interface

**Materiali - Materials**

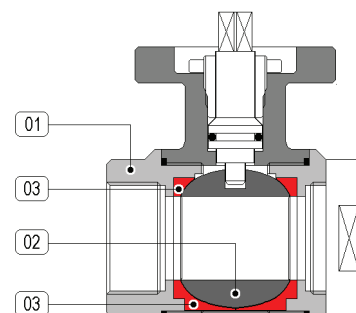
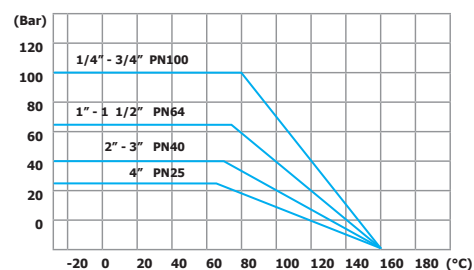
Attuatore - Actuator Alluminio Anodizzato - Anodized Aluminium

Corpo - Valve Body 01 A316L Acciaio Inox - Stainless Steel

Sfera - Ball 02 A316L Acciaio Inox - Stainless Steel

Tenuta Sede - Ball seat 03 PTFE - G400 (FDA)

**Fluidi - Fluids**

 Valvola idonea per fluidi compatibili con le parti a contatto.  
 La scelta dei materiali è responsabilità del cliente che dovrà assicurarsi se adatti all'impiego.  
 La scelta è limitata dai dati di temperatura e pressione della valvola.  
 The valve is suitable for fluids compatible with the parts in contact.  
 The user is responsible for the right choice of compatibility with knowledge of the real working conditions.  
 The choice of the valve must also consider the conditions of temperature and pressure.

 OPTION: INTEGRAL SEALS  
 OPZIONE: TENUTA AVVOLGENTE

**OPZIONI - OPTIONS**

Versione idonea al contatto di sostanze alimentari secondo il Regolamento Europeo EC 1935/2004

Version suitable for contact whit foodstuffs according to European Regulation EC 1935/2004

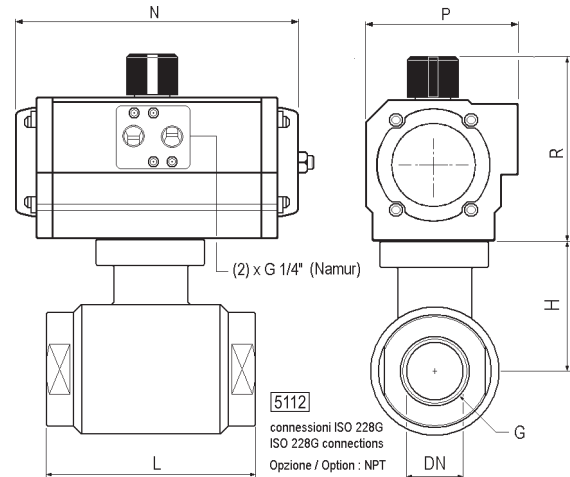
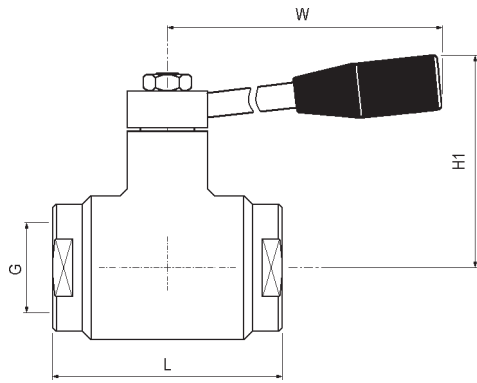

 Aggiungere il suffisso EX  
 Es. 5112 60 U070EX  
 Add suffix EX  
 Es. 5112 60 U070EX

MISURA - DN	SIZE Ø	DE / DA	SE / SR - NC
G 1/4"	09	511 • 20U050	511 • 21U053
G 3/8"	10	511 • 30U050	511 • 31U053
G 1/2"	15	511 • 40U050	511 • 41U074
G 3/4"	20	511 • 50U150	511 • 51U154
G 1"	25	511 • 60U150	511 • 61U174
G 1-1/4"	32	511 • 70U150	511 • 71U204
G 1-1/2"	40	511 • 80U150	511 • 81U254
G 2"	50	511 • 90U170	511 • 91U304
G 2-1/2"	65	511 • A0U200	511 • A1U354
G 3"	80	511 • B0U250	511 • B1U404
G 4"	100	511 • C0U300	511 • C1U454

**NOTE - REMARKS**

 sostituire il digit • con lmateriale desiderato  
 2 → A316L Acciaio Inox

 please replace digit • by desired material  
 2 → A316L Stainless Steel

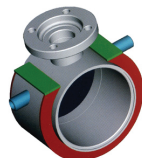


**DIMENSIONI - DIMENSIONS (mm)**

MISURA SIZE G	ATTUATORE ACTUATOR	FUNZIONE FUNCTION	DIMENSIONE (mm.) / DIMENSIONS (mm.)					ATT / ACTUATOR			PESO WEIGHT	Kv
			DN	L	H	H1	W	R	P	N		
1/4"	U050	DE/DA	9	52	42	52	110	101	67	119	0,34	12,7
	U053	SE/SR						101	67	119		
3/8"	U050	DE/DA	10	52	42	52	110	101	67	119	0,32	15,3
	U053	SE/SR						101	67	119		
1/2"	U050	DE/DA	15	62	45	55	110	101	67	119	0,44	21,3
	U074	SE/SR						98	70	160		
3/4"	U050	DE/DA	20	72	52	60	110	101	67	119	0,62	38,3
	U154	SE/SR						111	81	175		
1"	U150	DE/DA	25	82	55	65	160	111	81	175	1,10	72,5
	U174	SE/SR						111	81	207		
1-1/4"	U150	DE/DA	32	92	60	70	160	111	81	175	1,35	110,8
	U204	SE/SR						128	96	186		
1-1/2"	U150	DE/DA	40	104	80	80	190	111	81	175	2,33	170,6
	U254	SE/SR						128	96	248		
2"	U170	DE/DA	50	116	87	90	190	111	81	207	3,43	272,9
	U304	SE/SR						147	114	241		
2-1/2"	U200	DE/DA	65	128	95	110	235	128	96	186	5,75	383,8
	U354	SE/SR						196	138	246		
3"	U250	DE/DA	80	150	108	130	285	128	96	248	8,98	511,8
	U404	SE/SR						196	138	290		
4"	U300	DE/DA	100	178	120	150	310	147	114	241	15,5	511,8
	U454	SE/SR						198,5	145	367		

• peso per valvole con leva manuale / weight for valves with hand-lever

- ✓ Camicia di Riscaldamento
- ✓ Heating Jacket

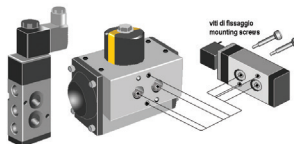


**ESEMPIO DI MONTAGGIO**

Elettrovalvole per attuatori pneumatici con interfaccia Namur

**MOUNTING EXAMPLE**

Control solenoid valve for pneumatic actuators with Namur interface



**Tipo A250**

Custodia di Alluminio verniciato IP 67 - Atex II 3 GD

**A250 Type**

Epoxy Coated Aluminium Housing IP 67 - Atex II 3 GD

