

2 Vie - Attacchi Filettati
Sede Sfera di PTFE - Funzione On / Off
2 Way - Threaded Ports
PTFE Ball Seat - On / Off Function

Valvole per impiego generale

Valvole per acqua, olio, fluidi leggermente corrosivi
Valvole per impiantistica chimica, ambientale, ecc...

General application valves

Valves for water, oils, light corrosive fluids
Valves for chemical and environment technologies, etc..



DATI TECNICI - TECHNICAL INFORMATION

Valvola - Valve Body

Pressione Nominale
Nominal Pressure
Campo Temperature
Temperature Range
Attacchi
Connections

vds. Diagramma
see Diagram
vds. Diagramma
see Diagram
Terminali Filettati
Threaded Ports ISO 228-G 1/2" ... G 1 1/2"

**Motore Elettrico
Electric Actuator**

Coppia - Torque
Tensioni - Inserzione
Voltages - Duty Cycle
Tempo Manovra 90°
90° Operation Time

Attuatore Elettrico 90°, Comando Manuale, Indicatore Posizione
90° Electric Actuator, Manual Override, Position Indicator
35 Nm
24V AC / DC ED 100% secondo IEC 60034-S4
200...240 VAC ED 25% according to IEC 60034-S4
11 sec. - 16 sec. 24V AC / DC 60 Hz
12 sec. 200 / 240V 50 Hz

Consumo Corrente
Current Consumption

vds. diagramma
see diagram
1.50 A 24V AC / DC
0.29 A 200 / 240 50 Hz
0.38 A 200 / 240 60 Hz

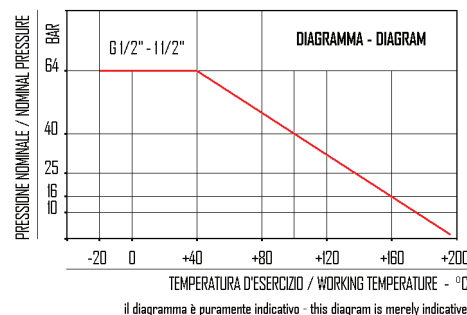
Potenza - Power
Temperatura Esercizio
Working Temperature
Protezione - Protection
Peso - Weight

10W 220...240 VAC - 7W 24 VAC/DC
-10 °C ... +60 °C
IP67 (IEC 60529)
1.7 ... 2.0 Kg

Materiali - Materials

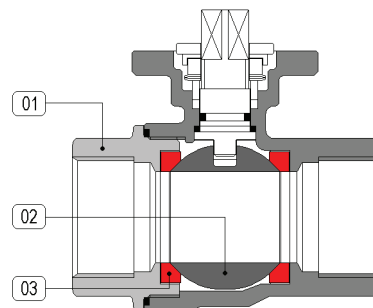
Attuatore Elettrico
Electric Actuator
Corpo - Valve Body
Sfera - Ball
Tenuta Sede - Ball Seat

Custodia di Alluminio, Coperchio Policarbonato
Aluminium Housing, Polycarbonate Cover
01 CF8M (A316 SS)
02 A316 Inox / A316 Stainless Steel
03 PTFE



200 ... 240 VAC - TEMPO DI MANOVRA / TRAVEL TIME

12 sec.	36 secondi	12 sec.	36 secondi	12 sec.
TEMPO CORSA	TEMPO DISINSERZIONE	TEMPO CORSA	TEMPO DISINSERZIONE	TEMPO CORSA



MISURA - SIZE 200 ... 240V AC 24V AC / DC DIMENSIONI - DIMENSIONS (mm)

MISURA - SIZE	200 ... 240V AC	24V AC / DC
G 1/2" Ø 15	5114 40 JS01.35.A7	5114 40 JS01.35.A2
G 3/4" Ø 20	5114 50 JS01.35.A7	5114 50 JS01.35.A2
G 1" Ø 25	5114 60 JS01.35.A7	5114 60 JS01.35.A2
G 1-1/4" Ø 32	5114 70 JS01.35.A7	5114 70 JS01.35.A2
G 1-1/2" Ø 40	5114 80 JS01.35.A7	5114 80 JS01.35.A2

2 Fine Corsa Ausiliari Standard

2 Auxiliary Switches as Standard

DIMENSIONI - DIMENSIONS mm.

G	DN	L	M	E	F
1/2"	15	55	34	17	38
3/4"	20	71	42	21	42
1"	25	83	50	25	45
1-1/4"	32	91	62	31	54
1-1/2"	40	103	76	38	61

