

2 Vie - Attacchi DIN 11851 - Sede Sfera di PTFE

2 Way - DIN 11851 Connections - PTFE Ball Seat

Valvole di Acciaio Inox - Superfici Lucidate  
Valvole per applicazioni alimentari, enologiche, sanitarie, per impiantistica chimica, ambientale

Stainless Steel Ball Valves with Polished Surfaces  
Valves for clean food, beverage, dairy, chemical and environment technologies



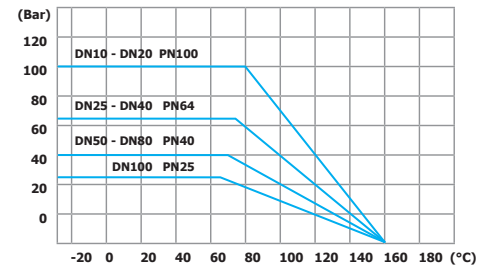
**CARATTERISTICHE TECNICHE - TECHNICAL FEATURES**

**Corpo - Valve Body**

Pressione Nominale Nominal Pressure	vds. Diagramma see Diagram	PN100	DN10 - DN20
		PN64	DN25 - DN40
		PN40	DN50 - DN80
		PN25	DN100

Campo Temperatura  
Temperature Range -20 ... +160 °C

Attacchi - Connections DIN 11851 femmina/femmina - femmina/maschio - 5140  
female/female - female/male - 5170



**Attuatore - Actuator**

Atex II 2 GD

Campo Temperatura  
Temperature Range -20 ... +80 °C

Pressione di Comando  
Control Pressure da 6.0 bar minimo a 10.0 bar massimo  
from 6.0 bar minimum to 10.0 bar maximum

Accessori Standard  
Standard Equipments Indicatore di Posizione (2) x Viti di Registrazione della Corsa  
Visual Position Indicator (2) x Travel Adjustment Screws

Accessori Opzionali  
Optional Equipments Box Micro con Finecorsa Meccanici o Sensori Proximity  
Elettrovalvole 5/2 Vie con interfaccia Namur  
Limit Switch Box with Mechanical or Proximity Switches  
5/2 way Solenoid Valves with Namur interface

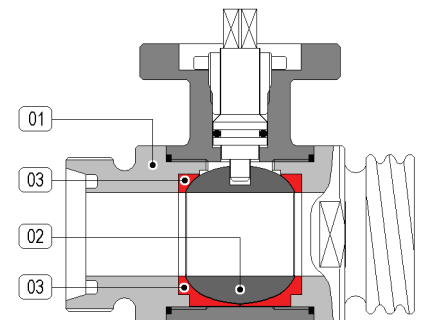
**Materiali - Materials**

Attuatore - Actuator Alluminio Anodizzato - Anodized Aluminium

Corpo - Valve Body 01 A316L Acciaio Inox - Stainless Steel

Sfera - Ball 02 A316L Acciaio Inox - Stainless Steel

Tenuta Sede - Ball seat 03 PTFE - G400 (FDA)



OPTION : INTEGRAL SEALS  
OPZIONE : TENUTA AVVOLGENTE

**Fluidi - Fluids**

Valvola idonea per fluidi compatibili con le parti a contatto.  
La scelta dei materiali è responsabilità del cliente che dovrà assicurarsi se adatti all'impiego.  
La scelta è limitata dai dati di temperatura e pressione della valvola.  
The valve is suitable for fluids compatible with the parts in contact.  
The user is responsible for the right choice of compatibility with knowledge of the real working conditions.  
The choice of the valve must also consider the conditions of temperature and pressure.

**OPZIONI - OPTIONS**

Versione idonea al contatto di sostanze alimentari secondo il Regolamento Europeo EC 1935/2004  
Version suitable for contact with foodstuffs according to European Regulation EC 1935/2004



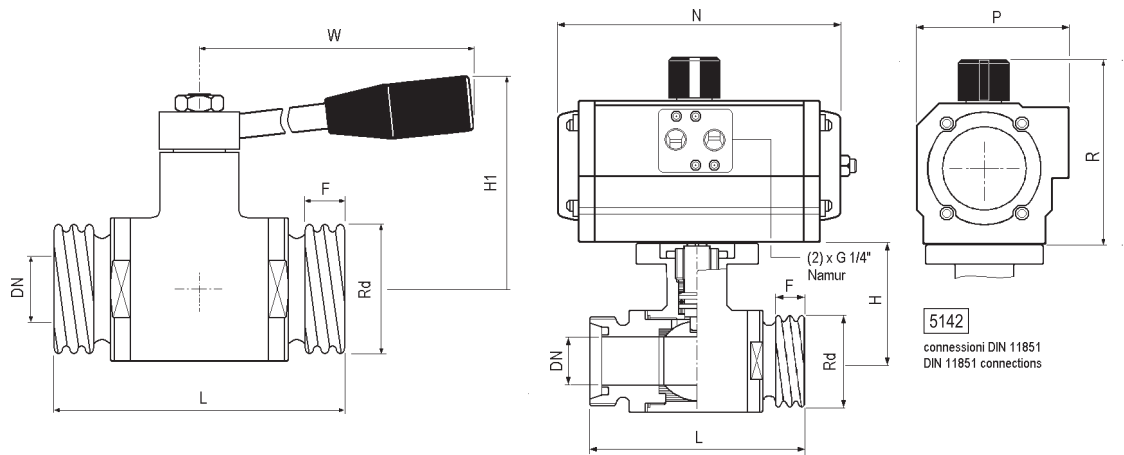
Aggiungere il suffisso EX  
Es. 5142 60 U070EX  
Add suffix EX  
Es. 5142 60 U070EX

**MISURA - DN SIZE Ø DE / DA SE / SR - NC**

28x1/8"	10	514 • 30U050	514 • 31U054
34x1/8"	15	514 • 40U050	514 • 41U074
44x1/6"	20	514 • 50U050	514 • 51U154
52x1/6"	25	514 • 60U150	514 • 61U174
58x1/6"	32	514 • 70U150	514 • 71U204
65x1/6"	40	514 • 80U150	514 • 81U254
78x1/6"	50	514 • 90U170	514 • 91U304
95x1/6"	65	514 • A0U200	514 • A1U354
110x1/4"	80	514 • B0U250	514 • B1U404
130x1/4"	100	514 • C0U300	514 • C1U454

**NOTE - REMARKS**

sostituire il digit • con lmateriale desiderato  
2 → A316L Acciaio Inox  
  
please replace digit • by desired material  
2 A316L Stainless Steel



**DIMENSIONI - DIMENSIONS (mm)**

MISURA SIZE DN	ATTUATORE ACTUATOR	FUNZIONE FUNCTION	DIMENSIONE (mm.) / DIMENSIONS (mm.)					ATT / ACTUATOR				Peso • Weight Kg	Kv m <sup>2</sup> /h
			L	H	H1	W	Rd	F	R	P	N		
10	U050	DE/DA	88	42	52	110	28x1/8"	12	101	67	119	0,32	15,3
	U053	SE/SR							101	67	119		
15	U050	DE/DA	92	45	55	110	34x1/8"	14	101	67	119	0,44	21,3
	U074	SE/SR							98	70	160		
20	U050	DE/DA	102	52	60	110	44x1/6"	14	101	67	119	0,62	38,3
	U154	SE/SR							111	81	175		
25	U150	DE/DA	106	55	65	160	52x1/6"	14	111	81	175	1,10	72,5
	U174	SE/SR							111	81	207		
32	U150	DE/DA	112	60	70	160	58x1/6"	14	111	81	175	1,35	110,8
	U254	SE/SR							128	96	186		
40	U150	DE/DA	126	80	80	190	65x1/6"	14	111	81	175	2,33	170,6
	U254	SE/SR							128	96	248		
50	U170	DE/DA	136	87	90	190	78x1/6"	14	111	81	207	3,43	272,9
	U304	SE/SR							147	114	241		
65	U200	DE/DA	154	95	110	235	95x1/6"	16	128	96	186	5,75	383,8
	U354	SE/SR							196	138	246		
80	U250	DE/DA	184	108	130	285	110x1/4"	20	128	96	248	8,98	511,8
	U404	SE/SR							196	138	290		
100	U300	DE/DA	190	120	150	310	130x1/4"	20	147	114	241	15,5	511,8
	U454	SE/SR							198,5	145	367		

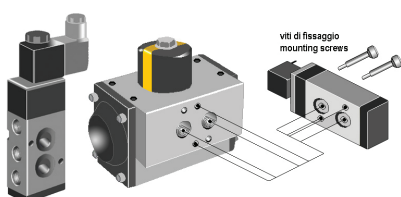
• peso per valvole con leva manuale / weight for valves with hand-lever

**ESEMPIO DI MONTAGGIO**

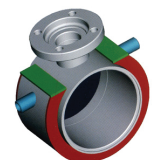
Elettrovalvole per attuatori pneumatici con interfaccia Namur

**MOUNTING EXAMPLE**

Control solenoid valve for pneumatic actuators with Namur interface



- ✓ Camicia di Riscaldamento
- ✓ Heating Jacket



**Tipo A250**

Custodia di Alluminio verniciato  
IP 67 - Atex II 3 GD

**A250 Type**

Epoxy Coated Aluminium Housing  
IP 67 - Atex II 3 GD

