

**2 Vie Split Body - Attacchi Flangia PN 20 / ANSI 150 o PN 50 / ANSI 300**  
**Sede Sfera di TFM 1600**
**2 Way Split Body - PN 20 / ANSI 150 or PN 50 / ANSI 300 Flanged Connections**  
**TFM 1600 Ball Seat**

 Valvole Split Body per Automazione Industriale, Fluidi Caldi, Vapore  
 Valvole per trattamento acque, sistemi di raffreddamento,  
 filtri industriali, impianti di processo per industrie chimiche e farmaceutiche

 Split Body Valves for use in Industrial Automation, Hot Fluids and Steam  
 Valves for water technology and treatment, cooling systems, industrial filters,  
 pharmaceutical & chemical processing technology

**CARATTERISTICHE TECNICHE - TECHNICAL FEATURES**
**Corpo - Valve Body**

 Pressione Nominale / Nominal Pressure: PN 20 / PN 50  
 per DN 15 - DN 200 ANSI 150 / for DN 15 - DN 200 ANSI 300

Campo Temperatura / Temperature Range: -29 ... +175 °C

Tenuta Vuoto - Vacuum Rating: 10-3 torr

Attacchi - Connections: Flange / End Flange ASME B16.5 DN15 ...DN 200

Scartamento - Take out: Secondo / according to : ASME B16.10

Costruzione - Design: ASME B16.34 and API 608

**Attuatore - Actuator**

Atex II 2 GD

Campo Temperatura / Temperature Range: -20 ... +80 °C

Pressione di Comando / Control Pressure: da 6.0 bar minimo a 10.0 bar massimo / from 6.0 bar minimum to 10.0 bar maximum

Accessori Standard / Standard Equipments: Indicatore di Posizione (2) x Viti di Registrazione della Corsa / Visual Position Indicator (2) x Travel Adjustment Screws

Accessori Opzionali / Optional Equipments: Box Micro con Finecorsa Meccanici o Sensori Proximity / Electrovalvole 5/2 Vie con interfaccia Namur / Limit Switch Box with Mechanical or Proximity Switches / 5/2 way Solenoid Valves with Namur interface

**Materiali - Materials**

Attuatore - Actuator: Alluminio Anodizzato - Anodized Aluminium

Corpo - Valve Body: 01 CF8M / A316 Acciaio Inox - CF8M / A316 Stainless Steel

Sfera - Ball: 02 CF8M (A316 SS)

Tenuta Sede - Ball seat: 03 TFM 1600

Pacco Premistoppa / V-Ring Stem Packing: 04 PTFE - GRAFOIL

Dispositivo Antistatico / Anti Static System: 05 A316 SS

OR Stelo - Stem OR: 06 FKM (Viton)

Premibussola - Gland: 07 A316 SS

Rondella Stelo - Stem Bushing: 08 50% SS + 50% PTFE

Tenuta Corpo - Body Gasket: 09 TFM 1600 / PTFE / A316 SS + GRAFOIL

**Fluidi - Fluids**

Valvola idonea per fluidi compatibili con le parti a contatto.

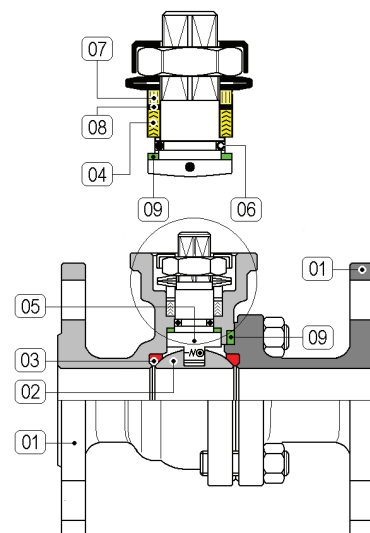
La scelta dei materiali è responsabilità del cliente che dovrà assicurarsi se adatti all'impiego.

La scelta è limitata dai dati di temperatura e pressione della valvola

The valve is suitable for fluids compatible with the parts in contact.

The user is responsible for the right choice of compatibility with knowledge of the real working conditions.

The choice of the valve must also consider the conditions of temperature and pressure.



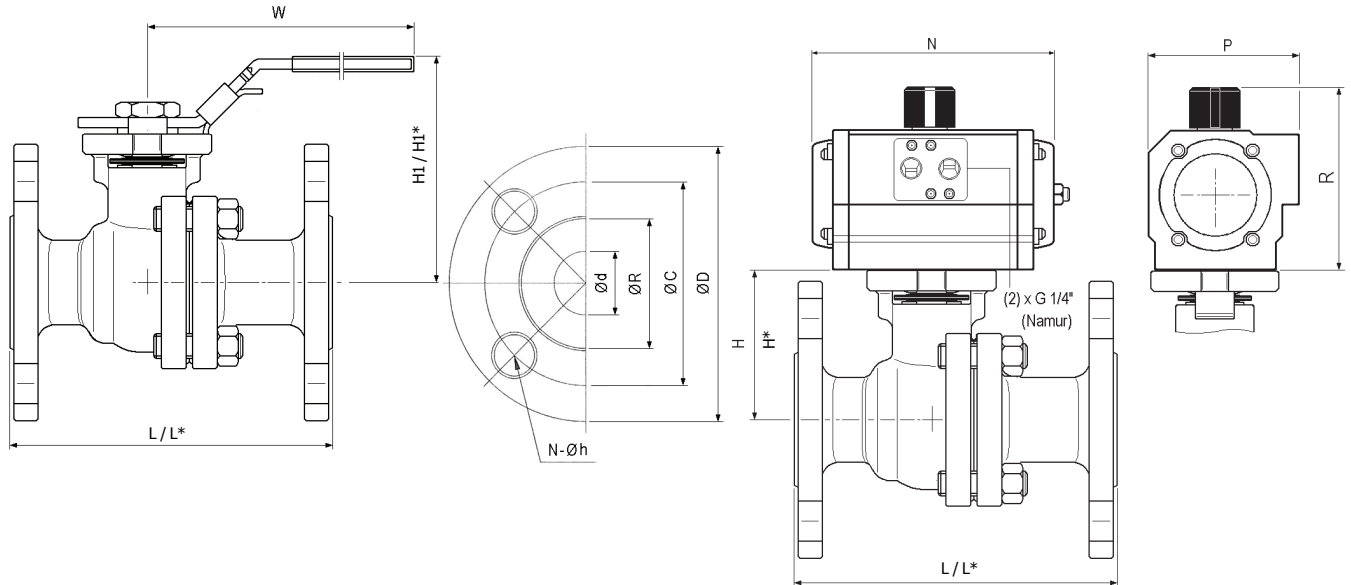
MISURA - DN	SIZE	DE / DA	SE / SR
15	Ø 15	5214 40 U050	5214 4 • U074
20	Ø 20	5214 50 U050	5214 5 • U074
25	Ø 25	5214 60 U070	5214 6 • U174
40	Ø 38	5214 80 U170	5214 8 • U254
50	Ø 50	5214 90 U200	5214 9 • U304
80	Ø 76	5214 B0 U350	5214 B • U454
100	Ø 100	5214 C0 U400	5214 C • U504
150	Ø 150	5214 E0 U550	5214 E • U704
200	Ø 200	5214 F0 U600	5214 F • U706

NOTE - REMARKS
sostituire il digit • con la funzione desiderata 1 → funzione NC 2 → funzione NA
please replace digit • by desired function 1 → NC function 2 → NO function

**ATEX** 

 Aggiungere il suffisso EX  
 Es. 5214 60 U070EX

 Add suffix EX  
 Es. 5214 60 U070EX



**ANSI 150 (mm.)**

DN	Ød	ØR	ØC	ØD	N-Øh
15	15	35	60,5	89	4 x Ø16
20	20	43	70	98	4 x Ø16
25	25	51	79,2	108	4 x Ø16
40	38	73,2	98,6	127	4 x Ø16
50	50	92	120,7	152	4 x Ø19
80	76	127	152,4	190	4 x Ø19
100	100	157	190,5	228	8 x Ø19
150	150	216	241,3	279	8 x Ø22,3
200	200	270	298,5	342,9	8 x Ø22,3

Scartamento / Take out

L = secondo ASME B16.10 - ANSI 150

L\* = secondo ASME B16.10 - ANSI 300

**ANSI 300 (mm.)**

DN	Ød	ØR	ØC	ØD	N-Øh
15	15	35	66,5	95,3	4 x Ø16
20	20	43	82,6	117,4	4 x Ø16
25	25	51	88,9	124	4 x Ø16
40	38	73,2	114,3	155,5	4 x Ø16
50	50	92	127	165,1	4 x Ø19
80	76	127	168	210	4 x Ø19
100	100	157,7	200	254	8 x Ø19
150	150	216	269,8	317,5	8 x Ø22,3
200	200	270	330,2	381	8 x Ø22,3

**DIMENSIONI - DIMENSIONS (mm)**

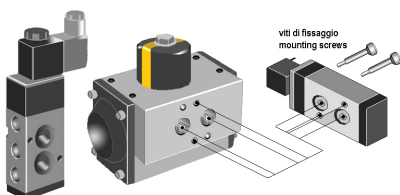
MISURA SIZE DN	ATTUATORE ACTUATOR	FUNZIONE FUNCTION	DIMENSIONE (mm.) / DIMENSIONS (mm.)										ATT / ACTUATOR		Kv m <sup>3</sup> /h
			Ød	L	L*	H	H*	H1	H1*	W	R	P	N		
15	U050	DE/DA	15	108	140	48	51	78	98,5	145	101	67	119	21,3	
	U074	SE/SR									98	70	170		
20	U050	DE/DA	20	117	152	53	60	84	107,4	145	101	67	119	38,3	
	U074	SE/SR									98	70	170		
25	U070	DE/DA	25	127	165	58,5	63,5	89,5	114	175	98	70	160	72,5	
	U174	SE/SR									111	81	207		
40	U170	DE/DA	38	165	190	76	79	107	126,5	190	111	81	207	170,6	
	U254	SE/SR									128	96	248		
50	U200	DE/DA	50	178	216	81	83	116	131	190	128	96	186	272,9	
	U304	SE/SR									147	114	241		
80	U350	DE/DA	76	203	282	111,5	109	176	180	300	184	131	261	511,8	
	U454	SE/SR									198,5	145	367		
100	U400	DE/DA	100	229	305	140	141	204	230,5	400	184	131	305	938,3	
	U504	SE/SR									248	185	361		
150	U550	DE/DA	150	394	403	203	216	275	288,5	800	232	181	428	2217,8	
	U704	SE/SR									358	338	636		
200	U600	DE/DA	200	457	502	252,5	254	328	329,5	800	287	230	467	3582,6	
	U706	SE/SR									358	338	636		

**ESEMPIO DI MONTAGGIO**

Elettrovalvole per attuatori pneumatici con interfaccia Namur

**MOUNTING EXAMPLE**

Control solenoid valve for pneumatic actuators with Namur interface



**Tipo 561**

Elettrovalvola 5 Vie  
Interfaccia Namur  
Protezione IP 65

**561 Type**

5 Way Solenoid Valve  
Namur Interface  
IP 65 Protection Degree



**Tipo A250**

Custodia di Alluminio verniciato  
IP 67 - Atex II 3 GD

**A250 Type**

Epoxy Coated Aluminium Housing  
IP 67 - Atex II 3 GD

