

3 Vie L/T - Attacchi Filettati - Sede Sfera di PTFE
Funzione DE / SE

3 Way L/T - Threaded Ports - PTFE Ball Seat - DA / SR Function

Valvole di Acciaio Inox - Superfici Lucidate
Valvole per applicazioni alimentari, enologiche, sanitarie, per impiantistica chimica, ambientale, Valvole per sistemi di Deviazione e Miscelazione di fluidi.

Stainless Steel Ball Valves with Polished Surfaces
Valves for clean food, beverage, dairy, chemical and environment technologies.
Valves for Diverting & Mixing fluid systems.



CARATTERISTICHE TECNICHE - TECHNICAL FEATURES

Corpo - Valve Body

Pressione Nominale vds. Diagramma PN100 1/4" - 3/4"
Nominal Pressure see Diagram PN64 1" - 1 1/2"
PN40 2" - 3"
PN16 4"

Campo Temperatura vds. Diagramma -20°C + 160°C
Temperature Range see Diagram

Attacchi - Connections Terminali Filettati ISO 228 G 1/4" ... G 4"
Threaded Ports ISO 228 G 1/4" ... G 4"

Attuatore - Actuator

Atex II 2 GD

Campo Temperatura -20 ... +80 °C
Temperature Range

Pressione di Comando da 6.0 bar minimo a 10.0 bar massimo
Control Pressure from 6.0 bar minimum to 10.0 bar maximum

Accessori Standard Indicatore di Posizione (2) x Viti di Registrazione della Corsa
Standard Equipments Visual Position Indicator (2) x Travel Adjustment Screws

Accessori Opzionali Box Micro con Finecorsa Meccanici o Sensori Proximity
Optional Equipments Elettrovalvole 5/2 Vie con interfaccia Namur
Limit Switch Box with Mechanical or Proximity Switches
5/2 way Solenoid Valves with Namur interface

Materiali - Materials

Attuatore - Actuator Alluminio Anodizzato - Anodized Aluminium

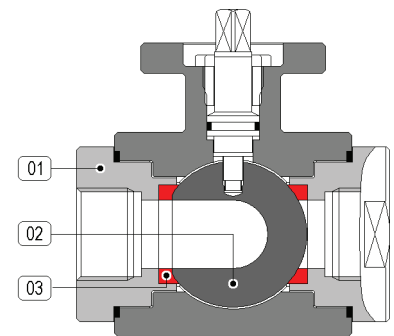
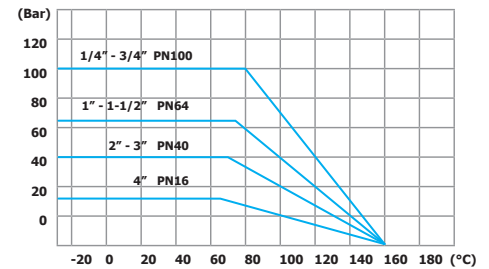
Corpo - Valve Body 01 A316L Acciaio Inox - Stainless Steel

Sfera - Ball 02 A316L Acciaio Inox - Stainless Steel

Tenuta Sede - Ball Seat 03 PTFE - G400 (FDA)

Fluidi - Fluids

Valvola idonea per fluidi compatibili con le parti a contatto.
La scelta dei materiali è responsabilità del cliente che dovrà assicurarsi se adatti all'impiego.
La scelta è limitata dai dati di temperatura e pressione della valvola.
The valve is suitable for fluids compatible with the parts in contact.
The user is responsible for the right choice of compatibility with knowledge of the real working conditions.
The choice of the valve must also consider the conditions of temperature and pressure.



OPZIONI - OPTIONS

Versione idonea al contatto di sostanze alimentari secondo il Regolamento Europeo EC 1935/2004
Version suitable for contact whit foodstuffs according to European Regulation EC 1935/2004



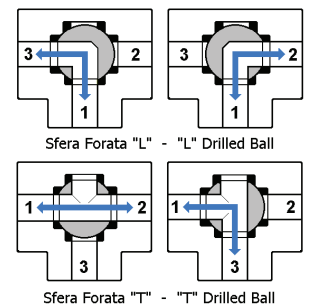
Aggiungere Suffisso EX al Numero Catalogo
Es. 5312 60 U170 EX
Add the Suffix EX to Catalog Number
Es. 5312 60 U170 EX

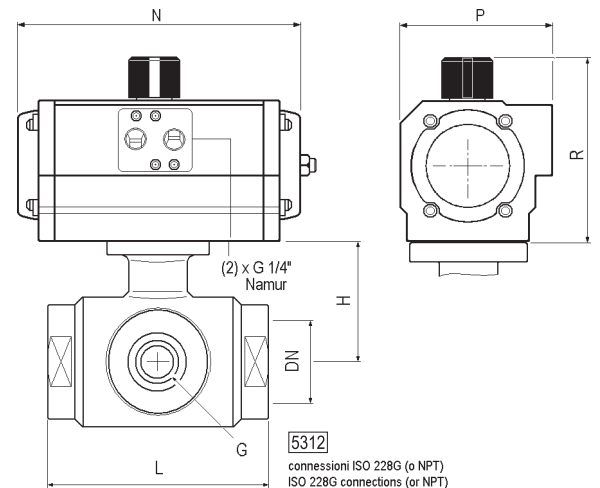
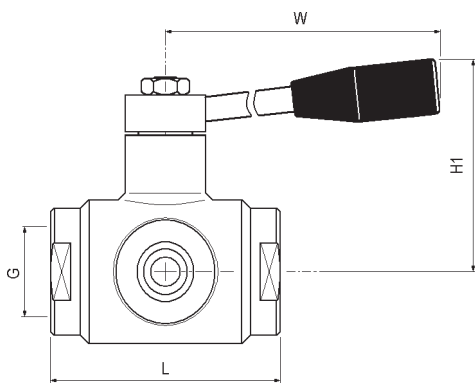
MISURA - SIZE	DN Ø	A316L INOX - ST. STEEL	
		DE / DA	SE / SR
G 1/4"	12	5312 2• U050	5312 2• U074
G 3/8"	12	5312 3• U050	5312 3• U074
G 1/2"	15	5312 4• U050	5312 4• U154
G 3/4"	20	5312 5• U150	5312 5• U254
G 1"	25	5312 6• U150	5312 6• U254
G 1-1/4"	32	5312 7• U170	5312 7• U304
G 1-1/2"	40	5312 8• U200	5312 8• U354
G 2"	50	5312 9• U250	5312 9• U354
G 2-1/2"	65	5312 A• U250	5312 A• U404
G 3"	80	5312 B• U350	5312 B• U454
G 4"	100	5312 C• U350	5312 C• U504

NOTE - REMARKS

sostituire il digit • con la funzione desiderata
3→ corpo a "L"
4→ corpo a "T"

please replace digit • by desired function
3→ "L" body ports
4→ "T" body ports




DIMENSIONI - DIMENSIONS (mm)

MISURA SIZE G	ATTUATORE ACTUATOR	FUNZIONE FUNCTION	DIMENSIONE (mm.) / DIMENSIONS (mm.)					ATT / ACTUATOR				PESO WEIGHT Kg •
			DN	L	H	H1	W	R	P	N		
1/4"	U050	DE/DA	12	72	46,5	60	110	101	67	119	0,94	
	U074	SE/SR						98	70	160		
3/8"	U050	DE/DA	12	72	46,5	60	110	101	67	119	0,93	
	U074	SE/SR						98	70	160		
1/2"	U050	DE/DA	15	82	49	65	110	101	67	119	1,22	
	U154	SE/SR						111	81	175		
3/4"	U150	DE/DA	20	92	56,5	70	160	111	81	175	1,90	
	U254	SE/SR						128	96	248		
1"	U150	DE/DA	25	102	61	80	160	111	81	175	2,54	
	U254	SE/SR						128	96	248		
1-1/4"	U170	DE/DA	32	118	81,5	95	190	111	81	207	4,50	
	U304	SE/SR						147	114	241		
1-1/2"	U200	DE/DA	40	134	89	110	190	128	96	186	6,80	
	U354	SE/SR						196	138	246		
2"	U250	DE/DA	50	144	91,5	120	235	128	96	248	8,20	
	U354	SE/SR						196	138	246		
2-1/2"	U250	DE/DA	65	160	101,5	130	285	128	96	248	8,20	
	U404	SE/SR						184	131	305		
3"	U350	DE/DA	80	200	116	145	310	184	131	261	8,20	
	U454	SE/SR						198,5	145	367		
4"	U350	DE/DA	100	240	131	160	310	184	131	261	8,20	
	U504	SE/SR						232	181	380,5		

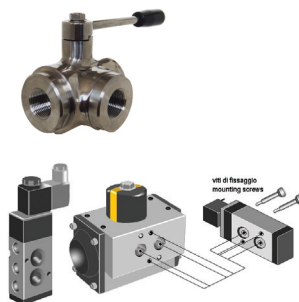
• peso per valvole con leva manuale - weight for valves with hand-lever

ESEMPIO DI MONTAGGIO

Elettrovalvole per attuatori pneumatici con interfaccia Namur

MOUNTING EXAMPLE

Control solenoid valve for pneumatic actuators with Namur interface


MICRO BOX - LIMIT SWITCH BOXES

Non previsto su attuatore U030
 Not suitable on U030 Actuator type

Tipo A250

Custodia di Alluminio verniciato
 IP 67 - Atex II 3 GD

A250 Type

Epoxy Coated Aluminium Housing
 IP 67 - Atex II 3 GD

