

**3 Vie L/T - Attacchi Filettati**  
**Sede di tenuta TFM 1600 - Funzione DE / SE**  
**3 Way L/T - Threaded Ports**  
**TFM 1600 seat - DA / SR Function**

Valvole per impiego generale  
Valvole 3 vie per sistemi di deviazione o miscelazione di fluidi  
Valvole per acqua, olio, fluidi leggermente corrosivi

General application valves  
3-way valves for diverting or mixing fluid systems  
The valve is suitable for water, oils, light corrosive fluids



**CARATTERISTICHE TECNICHE - TECHNICAL FEATURES**

**Corpo - Valve Body**

Pressione Nominale  
Nominal Pressure vds. Diagramma see Diagram PN 50

Campo Temperatura  
Temperature Range vds. Diagramma see Diagram -29°C ... +175°C

Tenuta Vuoto  
Vacuum Rating 10<sup>-3</sup> torr

Attacchi - Connections Terminali Filettati - Threaded Ports G 1/4" ... G 2"

**Attuatore - Actuator**

Campo Temperatura  
Temperature Range -20 ... +80 °C

Pressione di Comando  
Control Pressure da 6.0 bar minimo a 10.0 bar massimo  
from 6.0 bar minimum to 10.0 bar maximum

Accessori Standard  
Standard Equipments Indicatore di Posizione (2) x Viti di Registrazione della Corsa  
Visual Position Indicator (2) x Travel Adjustment Screws

Accessori Opzionali  
Optional Equipments Box Micro con Finecorsa Meccanici o Sensori Proximity  
Elettrovalvole 5/2 Vie con interfaccia Namur  
Limit Switch Box with Mechanical or Proximity Switches  
5/2 way Solenoid Valves with Namur interface

**Materiali - Materials**

Corpo Attuatore  
Actuator Body Alluminio Anodizzato - Anodized Aluminium

Corpo - Valve Body 01 CF8M Acciaio Inox - Stainless Steel

Sfera - Ball 02 CF8M Acciaio Inox - Stainless Steel

Tenuta Sede - Ball Seat 03 TFM 1600

Pacco Premistoppa V  
V Ring Stem Packing 04 TFM 1600

Dispositivo Antistatico  
Anti Static System 05 Acciaio Inox A316 - A316 Stainless Steel

OR Stelo - Stem OR 06 FKM (Viton)

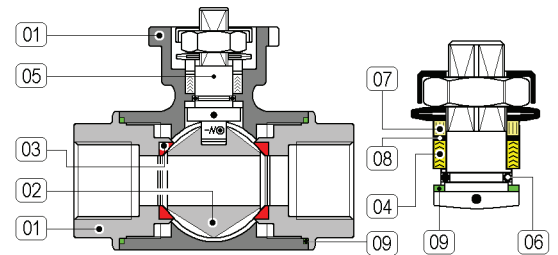
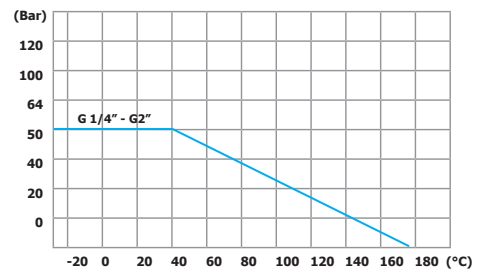
Premibussola - Gland 07 SUS 316

Guarnizione Stelo  
Stem Seal 08 50% SS + 50% PTFE

Tenuta Corpo - Body Seal 09 TFM 1600

**Fluidi - Fluids**

Valvola idonea per fluidi compatibili con le parti a contatto. La scelta dei materiali è responsabilità del cliente che dovrà assicurarsi se adatti all'impiego. La scelta è limitata dai dati di temperatura e pressione della valvola.  
The valve is suitable for fluids compatible with the parts in contact. The user is responsible for the right choice of compatibility with knowledge of the real working conditions. The choice of the valve must also consider the conditions of temperature and pressure.



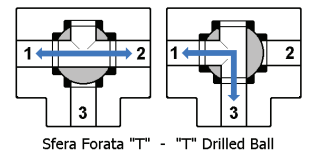
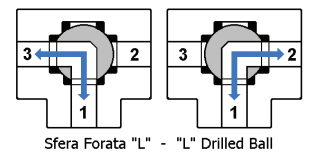
Aggiungere Suffisso EX  
al Numero Catalogo  
Es. 5313 63 U150EX  
Add the Suffix EX  
to Catalog Number  
Ex. 5313 63 U150EX

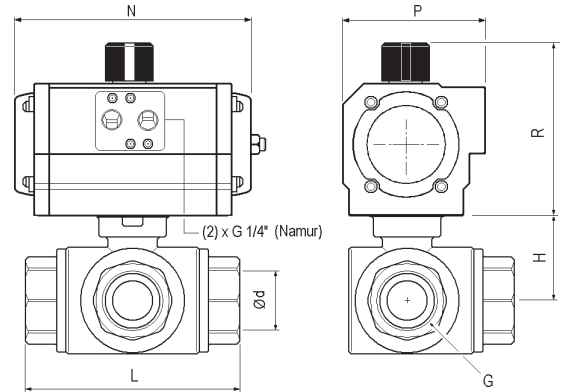
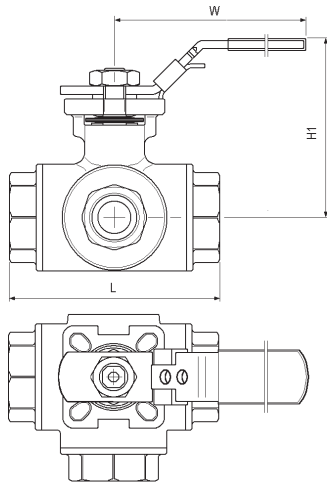
MISURA - SIZE	DN Ø	A316L INOX - ST. STEEL	
		DE / DA	SE / SR
G 1/4"	11	5313 2• U050	5313 2• U074
G 3/8"	11	5313 3• U050	5313 3• U074
G 1/2"	11	5313 4• U050	5313 4• U074
G 3/4"	15	5313 5• U070	5313 5• U174
G 1"	20	5313 6• U070	5313 6• U204
G 1-1/4"	25	5313 7• U170	5313 7• U254
G 1-1/2"	32	5313 8• U200	5313 8• U304
G 2"	40	5313 9• U250	5313 9• U354

**NOTE - REMARKS**

sostituire il digit • con la funzione desiderata  
3 → corpo a "L"  
4 → corpo a "T"

please replace digit • by desired function  
3 → "L" body ports  
4 → "T" body ports





**DIMENSIONI - DIMENSIONS (mm)**

MISURA SIZE G	ATTUATORE ACTUATOR	FUNZIONE FUNCTION	DIMENSIONE (mm.) / DIMENSIONS (mm.)			ATT / ACTUATOR			PESO WEIGHT	Kv
			Ød	L	H	R	P	N		
1/4"	U050	DE/DA	11	79	42	101	67	119	0,86	12,7
	U074	SE/SR				98	70	160		
3/8"	U050	DE/DA	11	79	42	101	67	119	0,83	12,7
	U074	SE/SR				98	70	160		
1/2"	U050	DE/DA	11	79	42	101	67	119	0,76	12,7
	U074	SE/SR				98	70	160		
3/4"	U070	DE/DA	15	88	49	98	70	160	1,05	15,3
	U174	SE/SR				111	81	207		
1"	U070	DE/DA	20	108	60	98	70	160	1,82	30,7
	U204	SE/SR				128	96	186		
1-1/4"	U170	DE/DA	25	124	63	111	81	207	3,01	38,3
	U254	SE/SR				128	96	248		
1-1/2"	U200	DE/DA	32	135	74	128	96	186	4,26	61,4
	U304	SE/SR				147	114	241		
2"	U250	DE/DA	40	164	83	128	96	248	7,02	102,3
	U354	SE/SR				196	138	290		

• peso per valvole con leva manuale - weight for valves with hand-lever

**ESEMPIO DI MONTAGGIO**

Elettrovalvole per attuatori pneumatici con interfaccia Namur

**MOUNTING EXAMPLE**

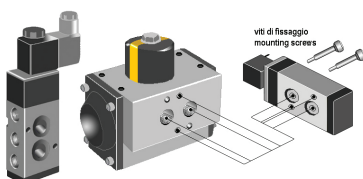
Control solenoid valve for pneumatic actuators with Namur interface

**Tipo 561**

Elettrovalvola 5 Vie  
Interfaccia Namur  
Protezione IP 65

**561 Type**

5 Way Solenoid Valve  
Namur Interface  
IP 65 Protection Degree



**Tipo A250**

Custodia di Alluminio verniciato  
IP 67 - Atex II 3 GD

**A250 Type**

Epoxy Coated Aluminium Housing  
IP 67 - Atex II 3 GD

