

3 Vie L/T - Flange Filettate Girevoli Compatibili con il contatto di sostanze alimentari secondo Regolamento Europeo EC 1935/2004 - Sede Sfera di PTFE
Sede Sfera di PTFE - Funzione DE / SE

3 Way L/T - Revolving Threaded Flange - Compatible to the contact with alimentary substances according to European Regulation EC 1935/2004 - PTFE Ball Seat - DA / SR Function

Valvole di Acciaio Inox - Superfici Lucidate
Valvole per applicazioni alimentari, enologiche, sanitarie, per impiantistica chimica, ambientale, Valvole per sistemi di Deviazione e Miscelazione di fluidi.

Stainless Steel Ball Valves with Polished Surfaces
Valves for clean food, beverage, dairy, chemical and environment technologies.
Valves for Diverting & Mixing fluid systems.



CARATTERISTICHE TECNICHE - TECHNICAL FEATURES

Corpo - Valve Body

Pressione Nominale vds. Diagramma PN40 DN10 - DN50
Nominal Pressure see Diagram PN40 DN65 - DN80
PN16 DN65 - DN100

Campo Temperatura vds. Diagramma -20°C + 160°C
Temperature Range see Diagram

Attacchi - Connections Flange Filettate Girevoli secondo UNI EN1092-1:2003
Revolving Threaded Flange according to UNI EN1092-1:2003

Attuatore - Actuator

Atex II 2 GD

Campo Temperatura -20 ... +80 °C
Temperature Range

Pressione di Comando da 6.0 bar minimo a 10.0 bar massimo
Control Pressure from 6.0 bar minimum to 10.0 bar maximum

Accessori Standard Indicatore di Posizione (2) x Viti di Registrazione della Corsa
Standard Equipments Visual Position Indicator (2) x Travel Adjustment Screws

Accessori Opzionali Box Micro con Finecorsa Meccanici o Sensori Proximity
Optional Equipments Electrovalvole 5/2 Vie con interfaccia Namur
Limit Switch Box with Mechanical or Proximity Switches
5/2 way Solenoid Valves with Namur interface

Materiali - Materials

Attuatore - Actuator Alluminio Anodizzato - Anodized Aluminium

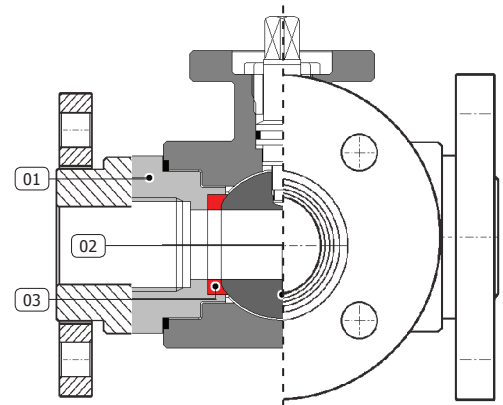
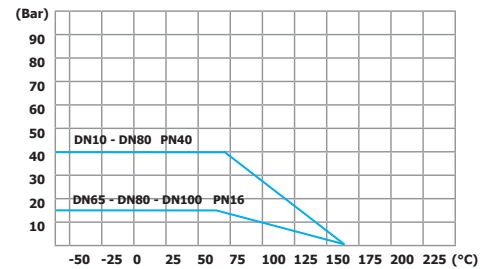
Corpo - Valve Body 01 A316L Acciaio Inox - Stainless Steel

Sfera - Ball 02 A316L Acciaio Inox - Stainless Steel

Tenuta Sede - Ball Seat 03 PTFE - G400 (FDA)

Fluidi - Fluids

Valvola idonea per fluidi compatibili con le parti a contatto.
La scelta dei materiali è responsabilità del cliente che dovrà assicurarsi se adatti all'impiego.
La scelta è limitata dai dati di temperatura e pressione della valvola.
The valve is suitable for fluids compatible with the parts in contact.
The user is responsible for the right choice of compatibility with knowledge of the real working conditions.
The choice of the valve must also consider the conditions of temperature and pressure.

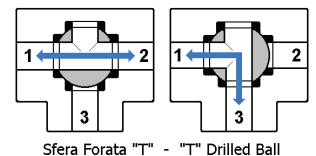
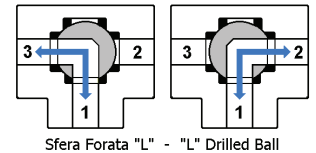


MISURA - SIZE	DN Ø	A316L INOX - ST. STEEL DE / DA	SE / SR
10	10	5382 3• U050	5382 3• U074
15	15	5382 4• U050	5382 4• U154
20	20	5382 5• U150	5382 5• U254
25	25	5382 6• U150	5382 6• U254
32	32	5382 7• U170	5382 7• U304
40	40	5382 8• U200	5382 8• U354
50	50	5382 9• U250	5382 9• U354
65	65	5382 A• U250	5382 A• U404
80	80	5382 B• U350	5382 B• U454
100	100	5382 C• U350	5382 C• U504

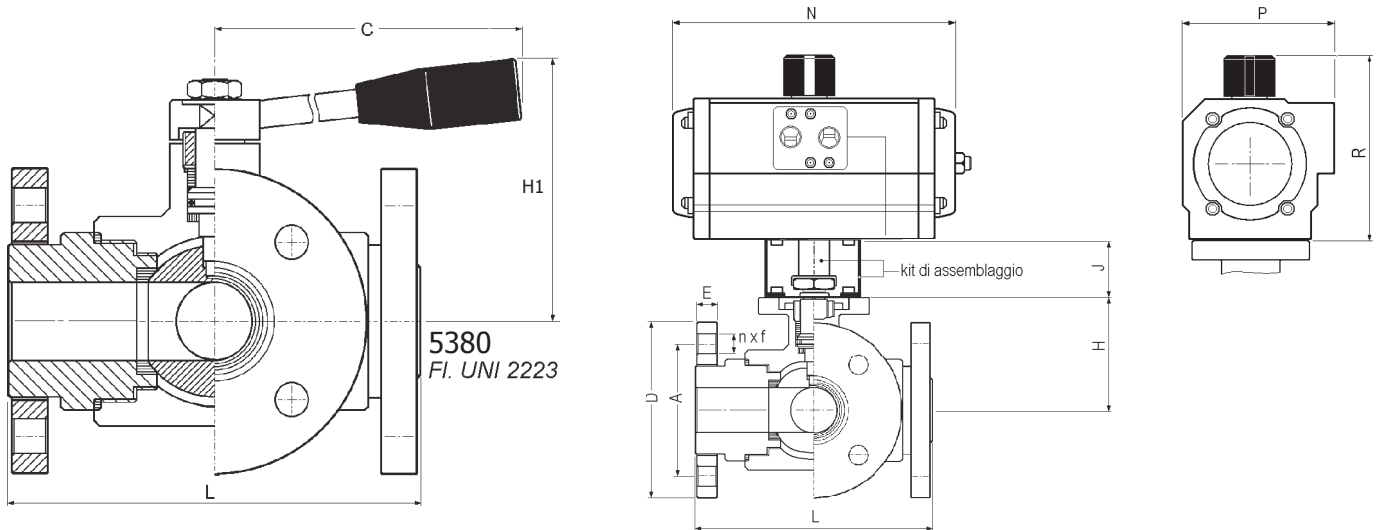
NOTE - REMARKS

sostituire il digit • con la funzione desiderata
3 → corpo a "L"
4 → corpo a "T"

please replace digit • by desired function
3 → "L" body ports
4 → "T" body ports



Aggiungere Suffisso EX al Numero Catalogo
Es. 5382 60 U170 EX
Add the Suffix EX to Catalog Number
Es. 5382 60 U170 EX



DIMENSIONI - DIMENSIONS (mm)

MISURA SIZE G	ATTUATORE ACTUATOR	FUNZIONE FUNCTION	DIMENSIONE (mm.) / DIMENSIONS (mm.)										ATT / ACTUATOR			PESO WEIGHT Kg •
			DN	L	H	H1	C	D	A	E	n° x f	J	R	P	N	
10	U050	DE/DA	10	120	46,5	85	110	90	60	12	4x14	40	101	67	119	2,70
	U074	SE/SR											98	70	160	
15	U050	DE/DA	15	130	49	90	110	95	65	12	4x14	40	101	67	119	3,24
	U154	SE/SR											111	81	175	
20	U150	DE/DA	20	140	56,5	100	160	105	75	14	4x14	40	111	81	175	4,81
	U254	SE/SR											128	96	248	
25	U150	DE/DA	25	150	61	110	160	115	85	14	4x14	40	111	81	175	6,22
	U254	SE/SR											128	96	248	
32	U170	DE/DA	32	180	81,5	130	190	140	100	16	4x18	50	111	81	207	10,62
	U304	SE/SR											147	114	241	
40	U200	DE/DA	40	200	89	140	190	150	110	16	4x18		128	96	186	13,87
	U354	SE/SR											196	138	246	
50	U250	DE/DA	50	220	81,5	150	235	165	125	18	4x18		128	96	248	18,40
	U354	SE/SR											196	138	246	
65	U250	DE/DA	65	240	101,5	160	285	185	145	18	4x18 PN16 8x8 PN25		128	96	248	23,48
	U404	SE/SR											184	131	305	
80	U350	DE/DA	80	260	116	175	310	200	160	18	8x18		184	131	261	34,12
	U454	SE/SR											198,5	145	367	
100	U350	DE/DA	100	300	131	190	310	220	180	20	8x18		184	131	261	50,00
	U504	SE/SR											232	181	380,5	

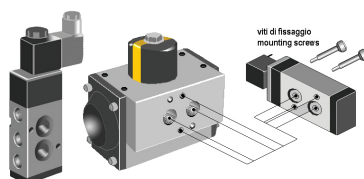
• peso per valvole con leva manuale - weight for valves with hand-lever

ESEMPIO DI MONTAGGIO

Elettrovalvole per attuatori pneumatici con interfaccia Namur

MOUNTING EXAMPLE

Control solenoid valve for pneumatic actuators with Namur interface



MICRO BOX - LIMIT SWITCH BOXES

Non previsto su attuatore U030
Not suitable on U030 Actuator type

Tipo A250

Custodia di Alluminio verniciato
IP 67 - Atex II 3 GD

A250 Type

Epoxy Coated Aluminium Housing
IP 67 - Atex II 3 GD

