

2 Vie - Corpo Piatto - Attacchi Flangia Wafer
Sede Sfera in PTFE - Funzione DE / SE

2 Way - Flat Body - Wafer Flanged Connections
PTFE Ball Seat - DA / SR Function

Valvole per trattamento acque, sistemi di raffreddamento, filtri industriali, impianti di processo per industrie chimiche e farmaceutiche, refrigerazione di scambiatori di calore.

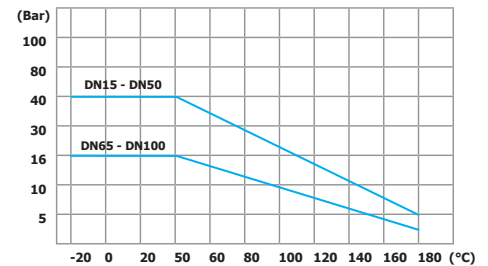
Valves for water technology and treatment, cooling systems, industrial filters, pharmaceutical & chemical processing technology, refrigeration and cooling heat exchangers.



CARATTERISTICHE TECNICHE - TECHNICAL FEATURES

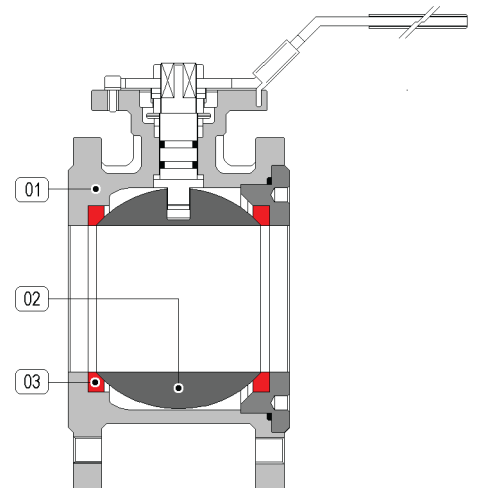
Valvola - Valve Body

| | | |
|----------------------------------------|-------------------------------------------------|---------------------------------------|
| Pressione Nominale Nominal Pressure | vds. Diagramma see Diagram | PN40 DN15 - DN50 PN16 DN65 - DN100 |
| Campo Temperature Temperature Range | vds. Diagramma see Diagram | |
| Montaggio Mounting | Corpo a Flangia UNI - DIN PN 16 Flanged Body | |



Attuatore - Actuator

| | |
|--------------------------------------------|-----------------------------------------------------------------------------------------------------------------------------------------------------------------------------------------------------------------|
| Campo Temperature Temperature Range | -20 ... +80 °C |
| Pressione di Comando Control Pressure | da 6.0 bar minimo a 10.0 bar massimo from 6.0 bar minimum to 10.0 bar maximum |
| Accessori Standard Standard Equipments | Indicatore di Posizione (2) x Viti di Registrazione della Corsa Visual Position Indicator (2) x Travel Adjustment Screws |
| Accessori Opzionali Optional Equipments | Box Micro con Finecorsa Meccanici o Sensori Proximity Elettrovalvole 5/2 Vie con interfaccia Namur Limit Switch Box with Mechanical or Proximity Switches 5/2 way Solenoid Valves with Namur interface |



Materiali - Materials

| | |
|-------------------------|-------------------------------------------|
| Attuatore - Actuator | Alluminio Anodizzato - Anodized Aluminium |
| Corpo - Valve Body | 01 CF8M (A316 SS) |
| Sfera - Ball | 02 A316 Inox / A316 Stainless Steel |
| Tenuta Sede - Ball Seat | 03 PTFE |

Fluidi - Fluids

Valvola idonea per fluidi compatibili con le parti a contatto.
La scelta dei materiali è responsabilità del cliente che dovrà assicurarsi se adatti all'impiego.
La scelta è limitata dai dati di temperatura e pressione della valvola.
The valve is suitable for fluids compatible with the parts in contact.
The user is responsible for the right choice of compatibility with knowledge of the real working conditions.
The choice of the valve must also consider the conditions of temperature and pressure.

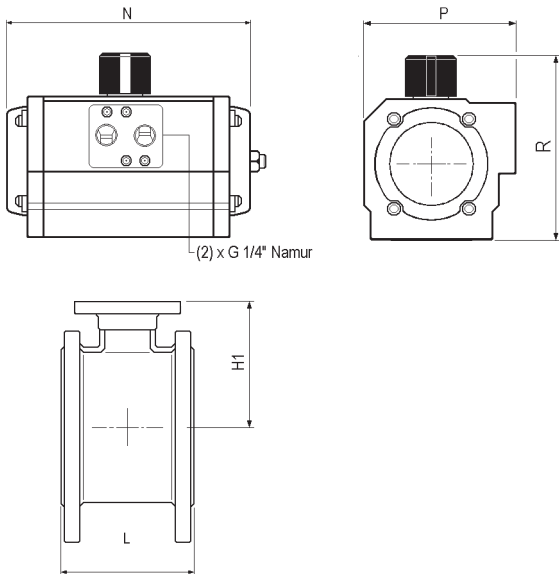
| MISURA - SIZE | DN | DE / DA | SE / SR |
|---------------|-------|--------------|---------------|
| DN 15 | Ø 15 | 5414 40 U050 | 5414 4 • U074 |
| DV 20 | Ø 20 | 5414 50 U050 | 5414 5 • U154 |
| DN 25 | Ø 25 | 5414 60 U070 | 5414 6 • U204 |
| DN 32 | Ø 32 | 5414 70 U150 | 5414 7 • U254 |
| DN 40 | Ø 40 | 5414 80 U170 | 5414 8 • U304 |
| DN 50 | Ø 50 | 5414 90 U250 | 5414 9 • U354 |
| DN 65 | Ø 65 | 5414 A0 U300 | 5414 A • U404 |
| DN 80 | Ø 80 | 5414 B0 U350 | 5414 B • U454 |
| DN 100 | Ø 100 | 5414 C0 U350 | 5414 C • U504 |

| NOTE - REMARKS |
|----------------------------------------------------------------------------------------|
| sostituire il digit • con la funzione desiderata 1 → funzione NC 2 → funzione NA |
| please replace digit • by desired function 1 → NC function 2 → NO function |

ATEX

Aggiungere il suffisso EX
5414 60 U050 EX

Add suffix EX
5414 60 U050 EX



- Tipi fornibili - Available types
- ✓ Valvole con leva manuale inox con dispositivo di blocco
 - ✓ Stainless Steel Handlever lockable in open or closed position



DIMENSIONI - DIMENSIONS (mm)

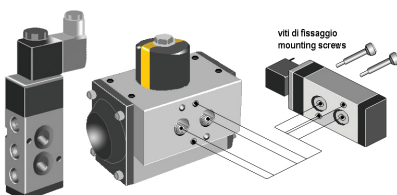
| MISURA SIZE DN | ATTUATORE ACTUATOR | FUNZIONE FUNCTION | DIMENSIONE (mm.) / DIMENSIONS (mm.) | | | | ATT / ACTUATOR | | | PESO WEIGHT | Kv |
|----------------------|-----------------------|----------------------|-------------------------------------|-----|----|--------------|----------------|-----|-----|----------------|-------|
| | | | L | H1 | J | fori / holes | R | P | N | | |
| 15 | U050 | DE/DA | 35 | 32 | 40 | 4xM12 | 101 | 67 | 119 | 1,39 | 21,3 |
| | U074 | SE/SR | | | | | 98 | 70 | 160 | | |
| 20 | U050 | DE/DA | 39 | 35 | 40 | 4xM12 | 101 | 67 | 119 | 1,76 | 38,3 |
| | U154 | SE/SR | | | | | 111 | 81 | 175 | | |
| 25 | U070 | DE/DA | 44 | 65 | - | 4xM12 | 98 | 70 | 160 | 2,35 | 72,5 |
| | U204 | SE/SR | | | | | 128 | 96 | 186 | | |
| 32 | U150 | DE/DA | 52 | 72 | - | 4xM16 | 111 | 81 | 175 | 3,83 | 110,8 |
| | U254 | SE/SR | | | | | 128 | 96 | 248 | | |
| 40 | U170 | DE/DA | 64 | 80 | - | 4xM16 | 111 | 81 | 207 | 4,83 | 170,6 |
| | U304 | SE/SR | | | | | 147 | 114 | 241 | | |
| 50 | U250 | DE/DA | 83 | 85 | - | 4xM16 | 128 | 96 | 248 | 6,63 | 272,9 |
| | U354 | SE/SR | | | | | 196 | 138 | 246 | | |
| 65 | U300 | DE/DA | 105 | 101 | - | 4xM16 | 147 | 114 | 241 | 10,1 | 383,8 |
| | U404 | SE/SR | | | | | 184 | 131 | 305 | | |
| 80 | U350 | DE/DA | 121 | 120 | - | 4xM16 | 184 | 131 | 261 | 14,5 | 511,8 |
| | U454 | SE/SR | | | | | 198,5 | 145 | 367 | | |
| 100 | U350 | DE/DA | 152 | 130 | - | 4xM16 | 184 | 131 | 261 | 22,7 | 938,3 |
| | U504 | SE/SR | | | | | 248 | 185 | 361 | | |

ESEMPIO DI MONTAGGIO

Elettrovalvole per attuatori pneumatici con interfaccia Namur

MOUNTING EXAMPLE

Control solenoid valve for pneumatic actuators with Namur interface

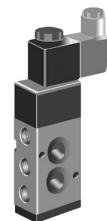


Tipo 561

Elettrovalvola 5 Vie
Interfaccia Namur
Protezione IP 65

561 Type

5 Way Solenoid Valve
Namur Interface
IP 65 Protection Degree



Tipo A250

Custodia di Alluminio verniciato
IP 67 - Atex II 3 GD

A250 Type

Epoxy Coated Aluminium Housing
IP 67 - Atex II 3 GD

