

2 Vie - Corpo Piatto - AISI 316L corpo da barra
Compatibili con il contatto di sostanze alimentari secondo
Regolamento Europeo EC 1935/2004 - Sede Sfera in PTFE
2 Way - Flat Body - SS AISI 316L - SS AISI 304L body from bar
Compatible to the contact with alimentary substances according to
European Regulation EC 1935/2004

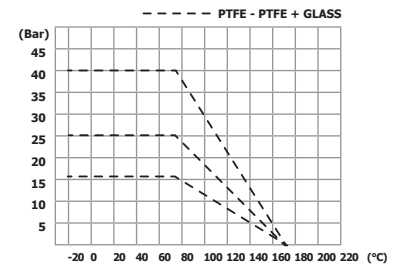
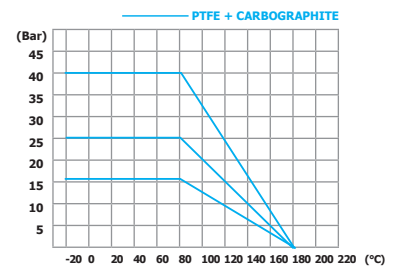
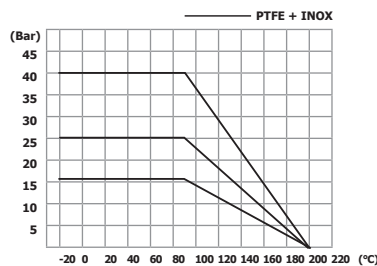
Valvole per trattamento acque, sistemi di raffreddamento, filtri industriali, impianti di processo per industrie chimiche e farmaceutiche, industrie alimentari, refrigerazione di scambiatori di calore. E' adatta per vuoto
Valves for water technology and treatment, cooling systems, industrial filters, pharmaceutical & chemical processing technology, food plants, refrigeration and cooling heat exchangers. Suitable for vacuum



CARATTERISTICHE TECNICHE - TECHNICAL FEATURES

Valvola - Valve Body

Diametri Size Range	DN 15 - DN 100
Pressione Nominale Nominal Pressure	PN 40 - DN 15 - DN 50 PN 16 - DN 65 - DN 100
Campo Temperatura Temperature Range	-20 °C / +170 °C PTFE
Prescrizioni generali Standards	BS EN ISO 17292:2004
Prescrizioni Attacchi Accoppiabili con flange	UNI-EN 1092 e DIN2501 BL.1
Connections with flanges	Metrica
Foratura flange Flange drilling	Metric



Attuatore - Actuator

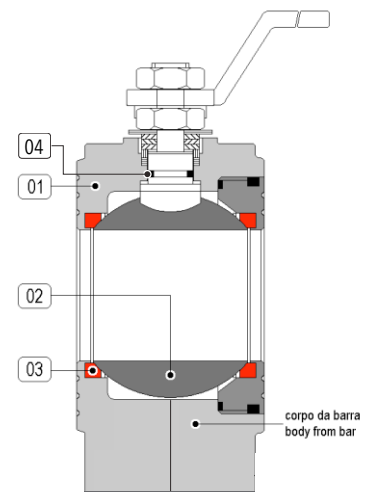
Campo Temperatura Temperature Range	-20 ... +80 °C
Pressione di Comando Control Pressure	da 6.0 bar minimo a 10.0 bar massimo from 6.0 bar minimum to 10.0 bar maximum
Accessori Standard Standard Equipments	Indicatore di Posizione (2) x Viti di Registrazione della Corsa Visual Position Indicator (2) x Travel Adjustment Screws
Accessori Opzionali Optional Equipments	Box Micro con Finecorsa Meccanici o Sensori Proximity Elettrovalvole 5/2 Vie con interfaccia Namur Limit Switch Box with Mechanical or Proximity Switches 5/2 way Solenoid Valves with Namur interface

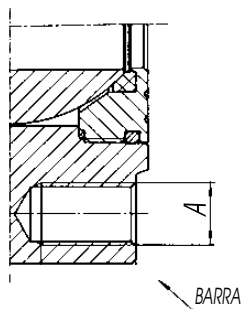
Materiali - Materials

Attuatore - Actuator	Alluminio Anodizzato - Anodized Aluminium
Corpo - Valve Body	01 A316L
Sfera - Ball	02 A316L
Tenuta Sede - Ball seat	03 PTFE (FDA)
Oring Perno - Stem Oring	04 FKM

**Esecuzioni Speciali
Special Executions**

PTFE + cabrografite - PTFE + fibra di vetro +170°C
PTFE + carbographite - PTFE + glass fibre +180°C
PTFE + inox +200°C
Camicia di riscaldamento
Heating jacket




FORATURA UNI-EN 1092

SIZE	A		
DN15	4x		M12
DN20	4x		M12
DN25	4x		M12
DN32	4x		M16
DN40	4x		M16
DN50	4x		M16
DN65	4x		M16
DN80	8x		M16
DN100	8x		M16

TABELLA SELEZIONE - SELECTION CHART

Serie Series	Attacchi accoppiabili con flange – Connections with flange	DN	PN
5463	UNI-EN1092 DIN 2501 BL.1	15 - 50 65 - 100	40 16

Fluidi - Fluids

Valvola idonea per fluidi compatibili con le parti a contatto. La scelta dei materiali è responsabilità del cliente che dovrà assicurarsi se adatti all'impiego. La scelta è limitata dai dati di temperatura e pressione della valvola.
 The valve is suitable for fluids compatible with the parts in contact.
 The user is responsible for the right choice of compatibility with knowledge of the real working conditions.
 The choice of the valve must also consider the conditions of temperature and pressure.

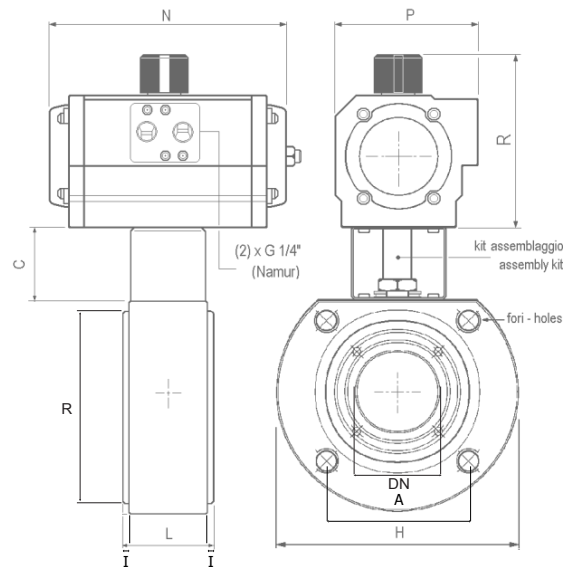


Aggiungere Suffisso EX al Numero Catalogo Es. 5463 60 U070EX
 Add the Suffix EX to Catalog Number Ex. 5463 60 U070EX

MISURA - SIZE	A316L INOX DE / DA	ST. STEEL SE / SR
DN15 Ø15	5463 40 U050	5463 4• U074
DN20 Ø20	5463 50 U050	5463 5• U154
DN25 Ø25	5463 60 U150	5463 6• U174
DN32 Ø32	5463 70 U150	5463 7• U204
DN40 Ø40	5463 80 U170	5463 8• U254
DN50 Ø50	5463 90 U200	5463 9• U304
DN65 Ø65	5463 A0 U250	5463 A• U354
DN80 Ø80	5463 B0 U300	5463 B• U404
DN100 Ø100	5463 C0 U350	5463 C• U454

OPZIONI - OPTIONS

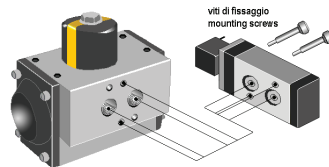
- sostituire il digit ● con la funzione desiderata
 1 → funzione NC
 2 → funzione NA
- please replace digit ● by desired function
 1 → NC function
 2 → NO function



DIMENSIONI - DIMENSIONS (mm)

MISURA SIZE DN	ATTUATORE ACTUATOR	Att. / Act.	R	P	N	A	C	I	L	H	R
15	U050		101	67	119	65	40	1,5	35	90	46
	U074		98	70	160						
20	U050		101	67	119	75	40	1	38	100	58
	U154		111	81	175						
25	U150		111	81	175	85	50	2	42	105	68
	U174		111	81	207						
32	U150		111	81	175	100	50	2	54	130	78
	U204		128	96	186						
40	U170		111	81	207	110	50	3	66	140	88
	U254		128	96	248						
50	U200		128	96	186	125	50	3	82	154	102
	U304		147	114	241						
65	U250		128	96	248	145	50	3	103	180	122
	U354		184	131	261						
80	U300		147	114	241	160	50	3	124	199	138
	U404		184	131	305						
100	U350		196	138	290	180	70	3	152	220	160
	U454		198,5	145	367						

ESEMPIO DI MONTAGGIO
Elettrovalvole per attuatori
pneumatici con interfaccia Namur
MOUNTINGEXAMPLE
Control solenoid valve for pneumatic
actuators with Namur interface



Tipo 561
Elettrovalvola 5 Vie
Interfaccia Namur
Protezione IP 65

561 Type
5 Way Solenoid Valve
Namur Interface
IP 65 Protection Degree



MICRO BOX - LIMIT SWITCH BOXES
Non previsto su attuatore U030
Not suitable on U030 Actuator type

Tipo A250
Custodia di Alluminio verniciato
IP 67 - Atex II 3 GD

A250 Type
Epoxy Coated Aluminium Housing
IP 67 - Atex II 3 GD

