

2 Vie - Corpo Piatto ASTM A105 corpo da barra -LF2 corpo da fusione Sede - Sfera di PTFE -Funzione DE/ SE

2 Way - Flat Body ASTM A 105 body from bar – LF2 body from casting -PTFE Ball Seat - DA / SR Function

Valvole per trattamento acque, sistemi di raffreddamento, filtri industriali, impianti di processo per industrie chimiche e farmaceutiche, industrie alimentari, refrigerazione di scambiatori di calore. E' adatta per Vuoto.

Valves for water technology and treatment, cooling systems, industrial filters, pharmaceutical & chemical processing technology, food plants, refrigeration and cooling heat exchangers. Suitable for Vacuum.



CARATTERISTICHE TECNICHE - TECHNICAL FEATURES

Valvola - Valve Body

Diametri - Size Range	DN 15 - DN 100
Pressione Nominale Nominal Pressure	PN 16/40 - DN 15 - DN 100 corpo da barra – body from bar PN 10/16 - DN 50 - DN100 corpo da fusione - body from casting
Campo Temperature Temperature Range	-10 °C / + 180 °C - ASTM A105 + PTFE -20 °C / + 180 °C – LF2 + PTFE
Prescrizioni generali Standards	BS EN ISO 17292:2004

Attacchi Accoppiabili con flange
Connections with flanges

Foratura flange
Flange drilling

Certificazioni - Approvals
Fire Safe secondo BS 6755 - API 6 FA - API 607
Fire Safe according to BS 6755 - API 6 FA - API 607

Attuatore - Actuator

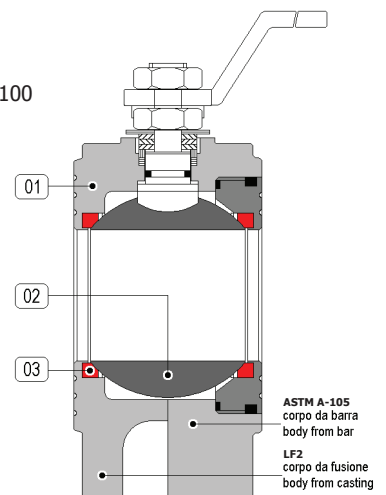
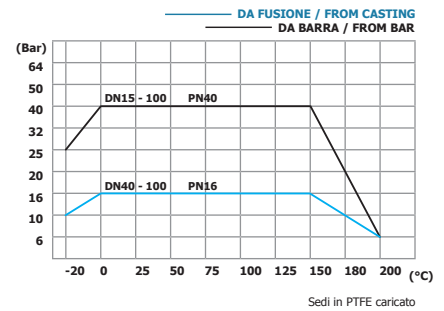
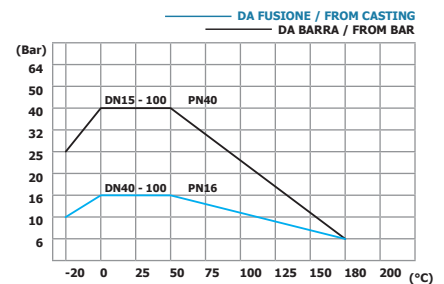
Campo Temperature Temperature Range	-20 ... +80 °C
Pressione di Comando Control Pressure	da 6.0 bar minimo a 10.0 bar massimo from 6.0 bar minimum to 10.0 bar maximum
Accessori Standard Standard Equipments	Indicatore di Posizione (2) x Viti di Registrazione della Corsa Visual Position Indicator (2) x Travel Adjustment Screws
Accessori Opzionali Optional Equipments	Box Micro con Finecorsa Meccanici o Sensori Proximity Elettrovalvole 5/2 Vie con interfaccia Namur Limit Switch Box with Mechanical or Proximity Switches 5/2 way Solenoid Valves with Namur interface

Materiali - Materials

Attuatore - Actuator	Alluminio Anodizzato - Anodized Aluminium
Corpo - Valve Body	01 5465 ASTM A105 Acciaio Carbonio / Carbon Steel LF2 Acciaio Carbonio da fusione / Carbon Steel from casting DN 50-DN 100
Sfera - Ball	02 A304 Acciaio Inox / A304 Stainless Steel
Tenuta Sede - Ball Seat	03 PTFE

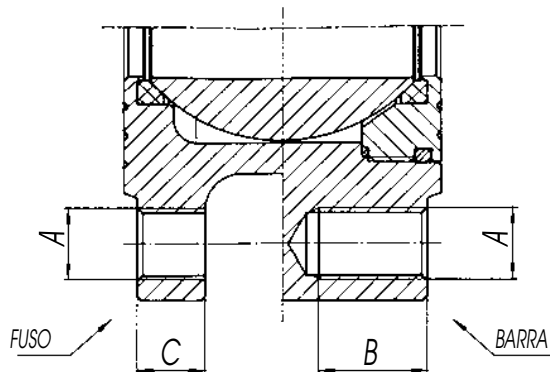
**Esecuzioni Speciali
Special Executions**

PTFE + cabrografite + 200 °C - PTFE + fibra di vetro + 190 °C
PTFE + carbographite + 200 °C - PTFE + glass fibre + 190 °C
PN 25/40 DN65 e DN100 da barra
PN 25/40 DN65 and DN100 from bar
PN 63 da DN15 a DN 50 corpo da barra
PN 63 from DN15 to DN 50 – body from bar
PN 100 da DN15 a DN 40 corpo da barra
PN 100 from DN15 to DN 50 – body from bar
ANSI 150
ANSI 300
Camicia di riscaldamento - Serie 5470
Heating jacket – 5470



FORATURA UNI-EN 1092

SIZE	A	B (PN40)	C (PN16)
DN15	M12	14	0
DN20	M12	16	0
DN25	M12	16	0
DN32	M16	18	0
DN40	M16	18	13
DN50	M16	18	15
DN65	M16	20	15
DN80	M16	24	17
DN100	M16	20	17
DN100	M20	24	0


FORATURA UNI-EN 1092

SERIE / SERIES	Attacchi accoppiabili con flange Connections with flange	DN	PN
5465	UNI-EN1092 DIN 2501 BL.1	15 - 40 from bar 50 - 100 from casting	16 / 40 10 / 16
5485	UNI-EN1092 DIN 2501 BL.1	50 from bar 65 65 80 100 100	16 / 40 10 / 16 25 / 40 16 / 40 10 / 16 25 / 40

Fluidi - Fluids Valvola idonea per fluidi compatibili con le parti a contatto. La scelta dei materiali è responsabilità del cliente che dovrà assicurarsi se adatti all'impiego. La scelta è limitata dai dati di temperatura e pressione della valvola. The valve is suitable for fluids compatible with the parts in contact. The user is responsible for the right choice of compatibility with knowledge of the real working conditions. The choice of the valve must also consider the conditions of temperature and pressure.

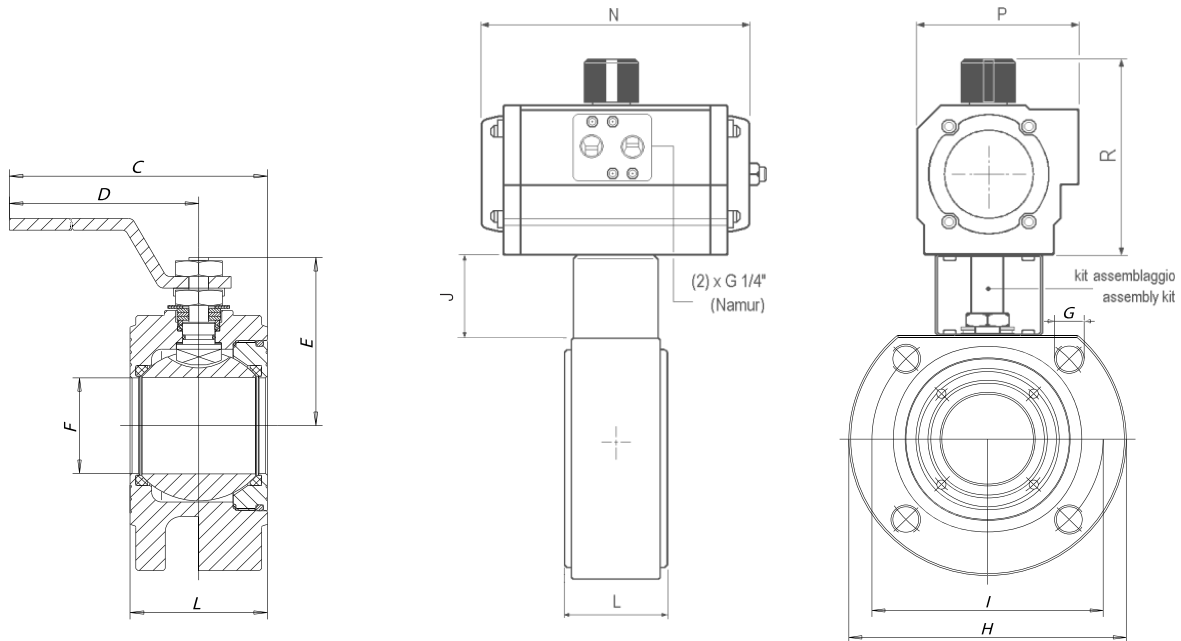
MISURA - SIZE	ASTM A105 ACCIAIO AL CARBONIO - CARBON STEEL				
	DE / DA	SE / SR	DE / DA	SE / SR	
DN 15	Ø 15	5465 40 U050	5465 4# U053	5485 40 U050	5485 4# U053
DN 20	Ø 20	5465 50 U050	5465 5# U154	5485 50 U050	5485 5# U154
DN 25	Ø 25	5465 60 U150	5465 6# U174	5485 60 U150	5485 6# U174
DN 32	Ø 32	5465 70 U150	5465 7# U204	5485 70 U150	5485 7# U204
DN 40	Ø 40	5465 80 U170	5465 8# U254	5485 80 U170	5485 8# U254
DN 50	Ø 50	5465 90 U200	5465 9# U304	5485 90 U200	5485 9# U304
DN 65	Ø 65	5465 A0 U250	5465 A# U354	5485 A0 U250	5485 A# U354
DN 80	Ø 80	5465 B0 U300	5465 B# U404	5485 B0 U300	5485 B# U404
DN 100	Ø 100	5465 C0 U400	5465 C# U504	5485 C0 U400	5485 C# U504

OPZIONI - OPTIONS


Aggiungere Suffisso EX al Numero Catalogo
Es. 5465 60 U070EX

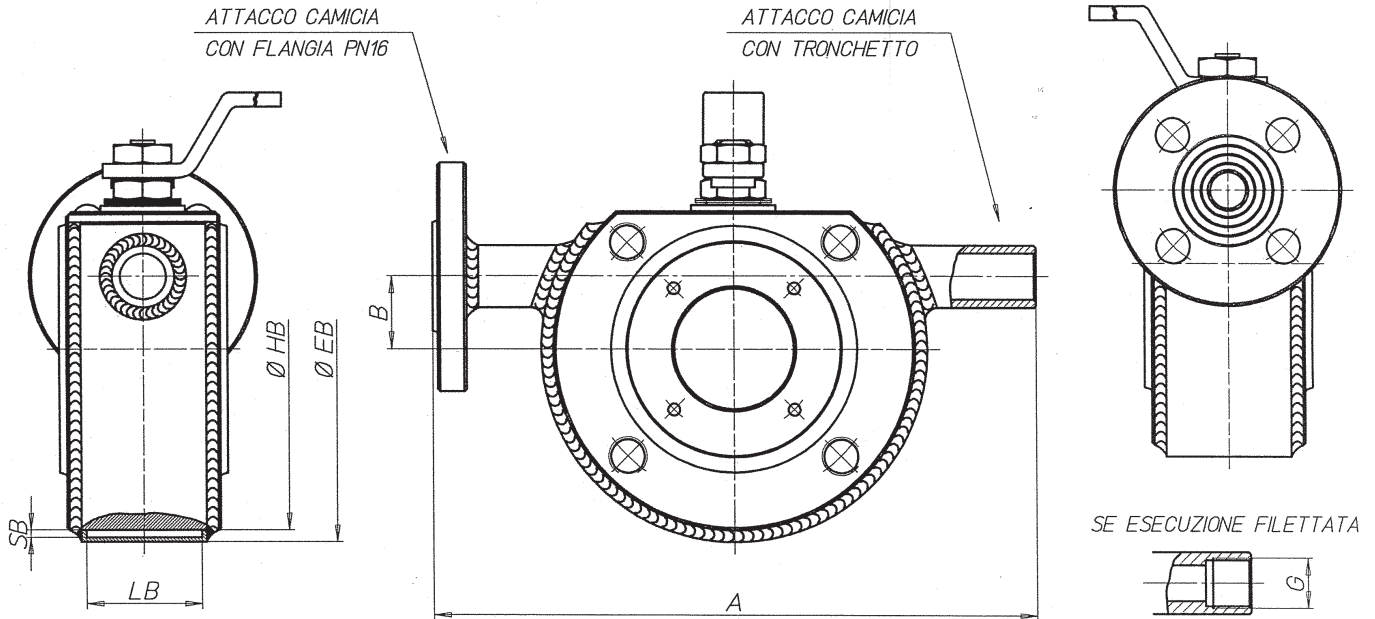
Add the Suffix EX to Catalog Number
Ex. 5465 60 U070EX

- Sostituire il digit # con la funzione desiderata: 1 = funzione NC
2 = funzione NA
- Please replace digit # by desired function: 1 = NC function
2 = NO function
- A richiesta corpo ricavato da barra ASTM A105 dal DN 50 al DN 100 > 5485
- Upon request body from bar ASTM A105 from DN 50 to DN 100 > 5485


DIMENSIONI - DIMENSIONS UNI-EN1092 DIN 2501 BL.1 - PN 16/40

DN mm. inch	PN	mm. C	D	E	F	G	H	H FUSIONE		I	L	J	Peso Weight Kg	Kv	Funzione Function DE / DA SE / SR	Attuatore / Actuator		
								H CASTING								R	P	N
DN15 1/2"	40	160	140	48	15	M12	90	90	65	35	40	1.35	20	U050 U053	101	67	119	
DN20 3/4"	40	160	140	51	20	M12	100	100	75	38	40	1.81	60	U050 U154	101	67	119	
DN25 1"	40	200	180	62.5	25	M12	110	110	85	43	50	2.55	100	U150 U174	111	81	175	
DN32 1" 1/4	40	207	180	67	32	M16	130	130	100	54	50	4.0	130	U150 U204	111	81	175	
DN40 1" 1/2	40	260	230	80	40	M16	140	150	110	60	50	5.60	170	U170 U254	111	81	207	
DN50 2"	40	265	230	87	50	M16	150	165	125	70	50	7.30	280	U200 U304	128	96	186	
DN65 2" 1/2	16	400	350	122.5	65	M16	175	185	145	95	60	15.00	510	U250 U354	128	96	248	
DN65 2" 1/2	40	400	350	122.5	65	M16	175	185	145	95	60	15.00	510	U300 U404	147	114	241	
DN80 3"	40	410	350	132.5	78	M16	190	190	160	122	60	19.50	770	U300 U404	147	114	241	
DN100 4"	16	450	400	148.5	96	M16	220	220	180	140	80	31.50	1200	U400 U504	184	131	305	
DN100 4"	40	450	400	148.5	96	M20	235	235	190	140	80	37.00	1200	U450 U554	198.5	145	367	
															U554	232	181	428

CAMICIA DI RISCALDAMENTO - HEATING JACKET



DIMENSIONI - DIMENSIONS

DN	A	B	FLANGIA PN16	TRONCHETTO	ØEB	ØHB	SB	LB	ØEF	ØHF	SF	LF
15	170	0	DN15	G 1/2	110	90	7	15	/	/	/	/
20	180	0	DN15	G 1/2	120	100	7	18	/	/	/	/
25	190	0	DN15	G 1/2	130	110	7	23	/	/	/	/
32	210	25	DN15	G 1/2	154	130	9	29	/	/	/	/
40	230	30	DN15	G 1/2	160	140	7	35	/	/	/	/
50	250	40	DN15	G 1/2	172	150	8	48	/	/	/	/
65	270	45	DN15	G 1/2	197	177	7	73	135	117	8	35
80	300	50	DN15	G 1/2	210	190	7	96	150	136	7	40
100	340	70	DN25	G 1	240	220	7	118	185	166	11	65

Tipo 5470
5470 Type

Valvole con camicia riscaldamento leva manuale e box finecorsa.
Valves with Heating Jacket Manually operated valve with Limit switch box.



Elettrovalvole NAMUR
Tipo 561 - 561 Type

Elettrovalvola 5 Vie Interfaccia Namur Protezione IP 65
5 Way Solenoid Valve Namur Interface IP 65 Protection Degree



Box Finecorsa
Tipo A250
Limit switch boxes
A250 Type

Custodia di Alluminio verniciato IP 67 - Atex II 3 GD
Epoxy Coated Aluminium Housing IP 67 - Atex II 3 GD

