

**2 Vie - Corpo Piatto – AISI 316L – AISI 304 corpo da barra - CF8M - CF8 corpo da fusione - ACCIAIO AL CARBONIO LF2 - Sede Sfera di PTFE - Funzione DE / SE**

**2 Way - Flat Body – SS AISI 316L – SS AISI 304 body from bar - CF8M - CF8 body from casting - CARBON STEEL LF2 - PTFE Ball Seat - DA / SR Function**

Valvole per trattamento acque, sistemi di raffreddamento, filtri industriali, impianti di processo per industrie chimiche e farmaceutiche, industrie alimentari, refrigerazione di scambiatori di calore. E' adatta per vuoto.

Valves for water technology and treatment, cooling systems, industrial filters, pharmaceutical & chemical processing technology, food plants, refrigeration and cooling heat exchangers. Suitable for vacuum.



**CARATTERISTICHE TECNICHE - TECHNICAL FEATURES**

**Valvola - Valve Body**

- Diametri - Size Range DN 50 - DN 200
- Pressione Nominale / Nominal Pressure PN40 - DN50 - DN80 / PN16 - DN65 - DN100 - DN125 - DN150 - DN200
- Campo Temperature / Temperature Range -20 °C / + 180 °C PTFE
- Prescrizioni generali / Standards BS EN ISO 17292:2004

Attacchi Accoppiabili con flange / Connections with flanges UNI-EN 1092 e DIN2501 BL.1

Foratura flange / Flange drilling Metrica / Metric

**Attuatore - Actuator**

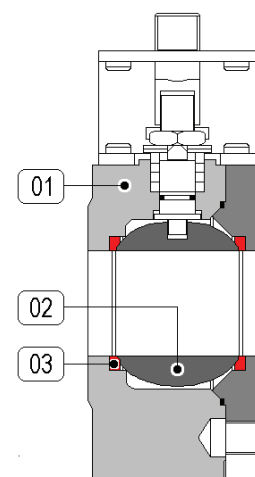
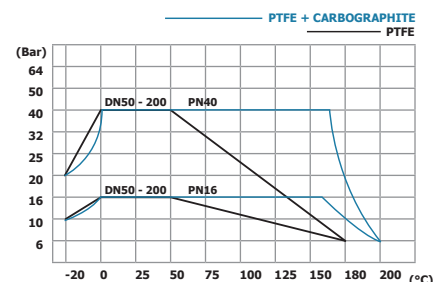
- Campo Temperature / Temperature Range -20 ... +80 °C
- Pressione di Comando / Control Pressure da 6.0 bar minimo a 10.0 bar massimo / from 6.0 bar minimum to 10.0 bar maximum
- Accessori Standard / Standard Equipments Indicatore di Posizione (2) x Viti di Registrazione della Corsa / Visual Position Indicator (2) x Travel Adjustment Screws
- Accessori Opzionali / Optional Equipments Box Micro con Finecorsa Meccanici o Sensori Proximity / Electrovalvole 5/2 Vie con interfaccia Namur / Limit Switch Box with Mechanical or Proximity Switches / 5/2 way Solenoid Valves with Namur interface

**Materiali - Materials**

- Attuatore - Actuator Alluminio Anodizzato - Anodized Aluminium
- Corpo - Valve Body
  - 01 5492 tipo / type SS AISI 316L da barra / from bar DN50 -DN 200 / CF8M (SSA316) da fusione / from casting DN125 - DN200
  - 5491 tipo / type SS AISI 304 da barra / from bar DN50 - DN200 / CF8 (SS A304) da fusione / from casting DN125 - DN200
  - 5495 tipo / type ACCIAIO AL CARBONIO / CARBON STEEL LF2 da barra / from bar DN50 - DN200 / LF2 da fusione / from casting DN125 - DN200
- Sfera - Ball
  - 02 5492 tipo / type SS AISI 316
  - 5491 tipo / type SS AISI 304
  - 5495 tipo / type SS AISI 304
- Tenuta Sede - Ball Seat
  - 03 PTFE

**Esecuzioni Speciali / Special Executions**

- PTFE + carbogرافite +200°C - PTFE + fibra di vetro +190°C
- PTFE + carbogرافite +200°C - PTFE + glass fibre +190°C
- PEEK per servizi alte temperature +260°C
- PEEK for hi temperature service +260°C
- PN40 da DN65 a DN200 corpo da barra
- PN40 from DN65 to DN200 body from bar
- PN63 o PN100 da DN50 a DN100 corpo da barra
- PN63 or PN100 from DN50 to DN100 body from bar
- Camicia di Riscaldamento - Heating Jacket



Fluidi - Fluids Valvola idonea per fluidi compatibili con le parti a contatto. La scelta dei materiali è responsabilità del cliente che dovrà assicurarsi se adatti all'impiego. La scelta è limitata dai dati di temperatura e pressione della valvola.  
The valve is suitable for fluids compatible with the parts in contact.  
The user is responsible for the right choice of compatibility with knowledge of the real working conditions.  
The choice of the valve must also consider the conditions of temperature and pressure.

MISURA - SIZE		AISI 304 STAINLESS STEEL		AISI 316 STAINLESS STEEL		LF2 CARBON STEEL	
		DE / DA	SE / SR	DE / DA	SE / SR	DE / DA	SE / SR
DN 50	Ø 50	5491 90 U200	5491 9# U304	5492 90 U200	5492 9# U304	5495 90 U200	5495 9# U304
DN 65	Ø 65	5491 A0 U250	5491 A# U354	5492 A0 U250	5492 A# U354	5495 A0 U250	5495 A# U354
DN 80	Ø 80	5491 B0 U300	5491 B# U404	5492 B0 U300	5492 B# U404	5495 B0 U300	5495 B# U404
DN 100	Ø 100	5491 C0 U400	5491 C# U504	5492 C0 U400	5492 C# U504	5495 C0 U400	5495 C# U504
DN 125	Ø 118	5491 D0 U500	-	5492 D0 U500	-	5495 D0 U500	-
DN 150	Ø 144	5491 E0 U550	-	5492 E0 U550	-	5495 E0 U550	-
DN 200	Ø 192	5491 F0 U600	-	5492 F0 U600	-	5495 F0 U600	-

**OPZIONI - OPTIONS**

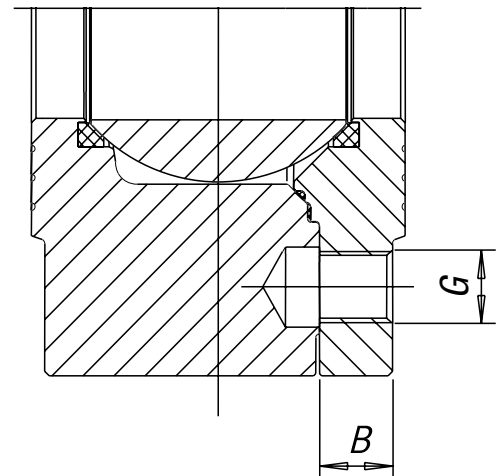


Aggiungere Suffisso EX al Numero Catalogo Es. 5461 60 U070EX

Add the Suffix EX to Catalog Number Ex. 5461 60 U070EX

**FORATURA UNI-EN 1092**

SIZE	G	B
DN50	M16	16.5
DN65	M16	18.5
DN80	M16	21
DN100	M16	20
DN100	M20	24
DN125	M16	22
DN150	M20	22
DN200	M20	24



**Valvole in ACCIAIO INOX AISI 304 o AISI 316 ricavata da barra con CAMICIA DI RISCALDAMENTO**

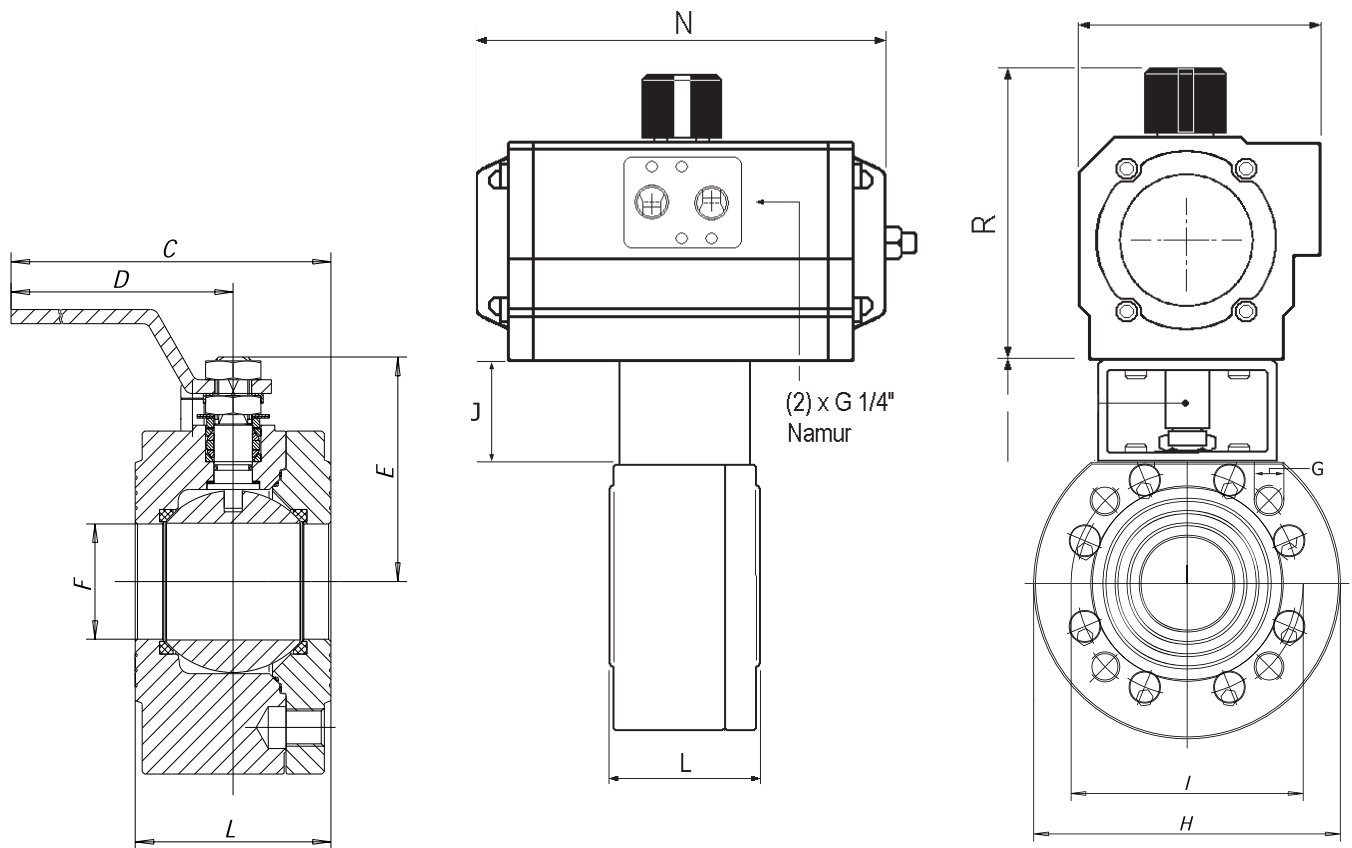
**STAINLESS STEEL AISI 304 or AISI 316 Valves from bar with HEATING JACKET**



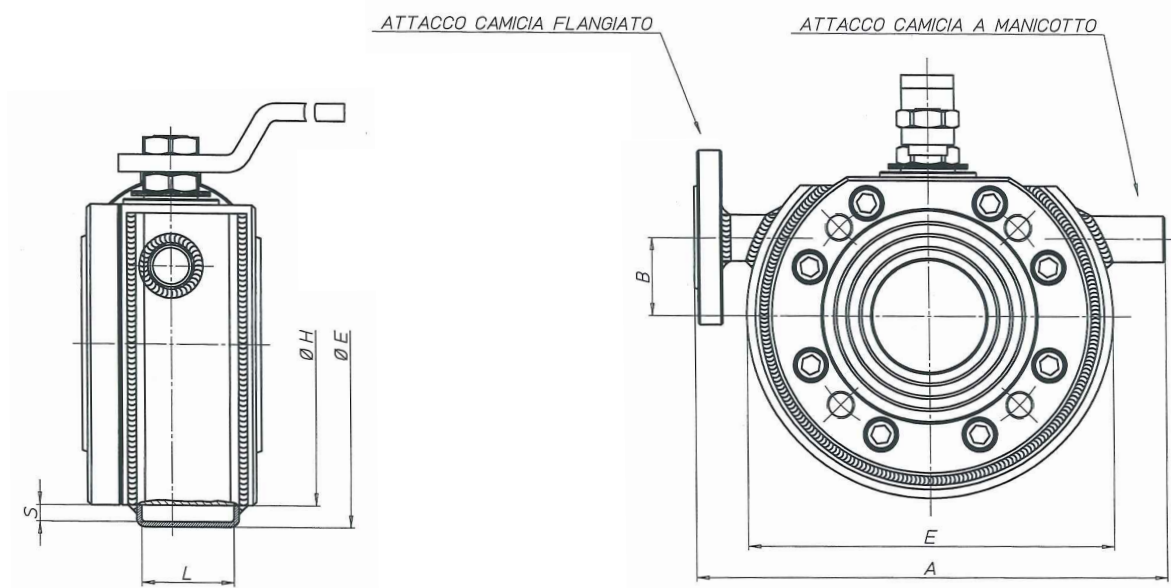
**Valvole in ACCIAIO INOX AISI 304 o AISI 316 ricavata da barra**

**STAINLESS STEEL AISI 304 or AISI 316 Valves from bar**




**DIMENSIONI - DIMENSIONS UNI-EN1092 DIN 2501 BL.1 - PN 16/40**

DN	mm.	inch	PN	mm.		E	F	G	H	L PN16/40	I	N°G	J	Peso Weight g.	Kv	Funzione Function DE / DA SE / SR	Attuatore / Actuator		
				C	D												R	P	N
DN50	2"		40	273	230	94,5	49,5	M16	165	85	125	4	50	11000	280	U200	128	96	186
																	U304	147	114
DN65	2 1/2"		16	372	320	122,5	65	M16	185	103	145	4	60	17500	510	U250	128	96	248
																	U404	184	131
DN80	3"		40	381	320	132,5	78	M16	200	122	160	8	60	22800	770	U300	147	114	241
																	U454	198,5	145
DN100	4"		16	448	370	148,5	96	M16	220	155	180	8	80	34500	1200	U400	184	131	305
																	U454	232	181
DN125	5"		16	455	370	166,5	118	M16	255	185	210	8	100	51220	200	U500	232	181	380,5
DN150	6"		16	500	395	197,5	144	M20	295	235	240	8	100	80960	2250	U550	232	181	428
DN200	8"		16	829	674	232,5	192	M20	365	310	295	12	100	177060	4260	U600	287	230	467

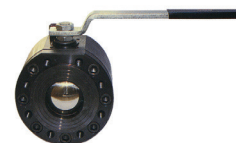
**CAMICIA DI RISCALDAMENTO - HEATING JACKET**

**DIMENSIONI - DIMENSIONS**

DN	A	B	PN	ØE	ØH	S	L
40	230	30	16/40	176	150	10	30
50	250	40	16/40	191	165	10	38
65	270	45	16/40	210	185	9.5	53
	300	70	63	230	205	9.5	53
80	300	45	16/40	225	200	9.5	69
100	340	60	16	244	220	9	92
	340	60	40	259	235	9	92
125	360	80	16	277	255	8	108
150	420	95	16	317	295	8	106
200	500	130	16	387	365	5	205

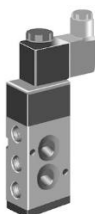
**Valvole con camicia riscaldamento leva manuale.**  
**Valves with Heating Jacket**  
**Manually operated valve.**



**Valvole in ACCIAIO AL CARBONIO LF2 da barra**  
**Valves in CARBON STEEL LF2**  
**from bar**


**Elettrovalvole NAMUR**  
**Tipo 561 - 561 Type**

Elettrovalvola 5 Vie  
 Interfaccia Namur  
 Protezione IP 65  
 5 Way Solenoid Valve  
 Namur Interface  
 IP 65 Protection Degree


**Box Finecorsa**  
**Tipo A250**  
**Limit switch boxes**  
**A250 Type**

Custodia di Alluminio verniciato  
 IP 67 - Atex II 3 GD  
 Epoxy Coated  
 Aluminium Housing  
 IP 67 - Atex II 3 GD

