

2 Vie - 3 Pezzi - Attacchi Filettati / SW / BW
Sede Sfera di PTFE - Funzione On / Off

2 Way - 3 Pieces - Threaded / SW / BW Connections
PTFE Ball Seat - On / Off Function

Valvole 3 Pezzi per Automazione Industriale

Valvole per impiantistica chimica, ambientale, ecc...
Valvole per acqua, olio, fluidi leggermente corrosivi

3-Pcs valves for use in Industrial Automation

Valves for chemical plants, process and environment technologies
Valves for water, oils and light corrosive fluids



DATI TECNICI - TECHNICAL INFORMATION

Valvola - Valve Body

Pressione Nominale
Nominal Pressure
Campo Temperatura
Temperature Range
Attacchi
Connections

vds. Diagramma
see Diagram
vds. Diagramma
see Diagram
Terminali Filettati
Threaded Ports ISO 228-G 1/2" ... G 1 1/2"

**Motore Elettrico
Electric Actuator**

Coppia - Torque
Tensioni - Inserzione
Voltages - Duty Cycle
Tempo Manovra 90°
90° Operation Time

Attuatore Elettrico 90°, Comando Manuale, Indicatore Posizione
90° Electric Actuator, Manual Override, Position Indicator

35 Nm
24V AC / DC ED 100% secondo IEC 60034-S4
200...240 VAC ED 25% according to IEC 60034-S4
11 sec. - 16 sec. 24V AC / DC 60 Hz
12 sec. 200 / 240V 50 Hz

Consumo Corrente
Current Consumption

vds. diagramma
see diagram
1.50 A 24V AC / DC
0.29 A 200 / 240 50 Hz
0.38 A 200 / 240 60 Hz

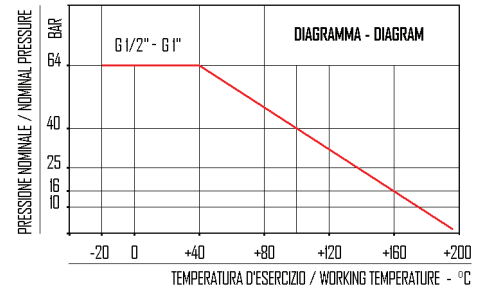
Potenza - Power
Temperatura Esercizio
Working Temperature
Protezione - Protection
Peso - Weight

10W 220...240 VAC - 7W 24 VAC/DC
-10 °C ... +60 °C
IP67 (IEC 60529)
1.7 ... 2.0 Kg

Materiali - Materials

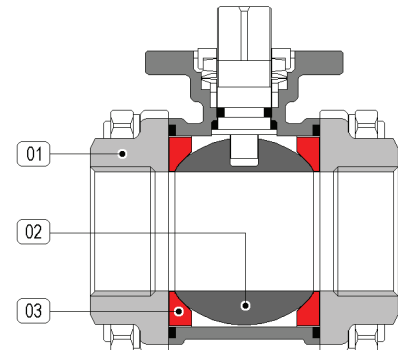
Attuatore Elettrico
Electric Actuator
Corpo - Valve Body
Sfera - Ball
Tenuta Sede - Ball Seat

Custodia di Alluminio, Coperchio Policarbonato
Aluminium Housing, Polycarbonate Cover
01 CF8M (A316 SS)
02 A316 Inox / A316 Stainless Steel
03 PTFE



200 ... 240 VAC - TEMPO DI MANOVRA / TRAVEL TIME

12 sec.	36 secondi	12 sec.	36 secondi	12 sec.
TEMPO CORSA	TEMPO DISINSERZIONE	TEMPO CORSA	TEMPO DISINSERZIONE	TEMPO CORSA



MISURA - SIZE	200 ... 240V AC	24V AC / DC	DIMENSIONI - DIMENSIONS (mm)	
G 1/2"	Ø 15 5512 40 JS01.35.A7	5512 40 JS01.35.A2		
G 3/4"	Ø 20 5512 50 JS01.35.A7	5512 50 JS01.35.A2		
G 1"	Ø 25 5512 60 JS01.35.A7	5512 60 JS01.35.A2		
G 1-1/4"	Ø 32 5512 70 JS01.35.A7	5512 70 JS01.35.A2		
G 1-1/2"	Ø 40 5512 80 JS01.35.A7	5512 80 JS01.35.A2		

**2 Fine Corsa Ausiliari
Standard**

**2 Auxiliary Switches
as Standard**

**DIMENSIONI mm
DIMENSIONS**

G	DN	L	F
1/2"	15	56	39
3/4"	20	73	43
1"	25	82	45
1-1/4"	32	91	55
1-1/2"	40	104	65

