

2 Vie / 3 Pezzi - Attacchi Filettati / SW / BW
Sede di tenuta TFM 1600 - Funzione DE / SE

2 Way / 3 Pieces - Threaded / SW / BW Connections
TFM 1600 seat - DA / SR Function

Valvole per Automazione Industriale

Valvole per impiantistica chimica, ambientale,
Valvole per acqua, olio, fluidi neutri

Valves for use in Industrial Automation

Valves for chemical plants, process and environment technologies.
The valve is suitable for water, oils and neutral fluids



CARATTERISTICHE TECNICHE - TECHNICAL FEATURES

Valvola - Valve Body

Pressione Nominale PN 63
Nominal Pressure
Campo Temperature -29°C ... +175°C
Temperature Range
Tenuta vuoto 10⁻³ torr
Vacuum Rating
Attacchi Terminali Filettati - Threaded Ports - 1/4" - 4" BSP / NPT
Connections a saldare SW/BW - Weld Ends SW/BW

Attuatore - Actuator

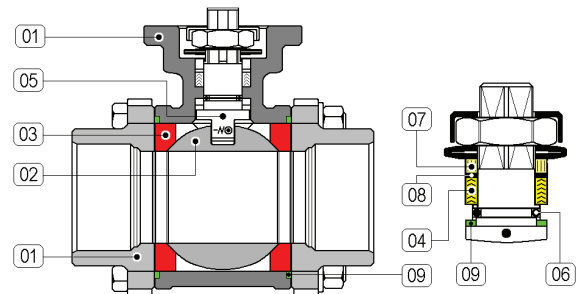
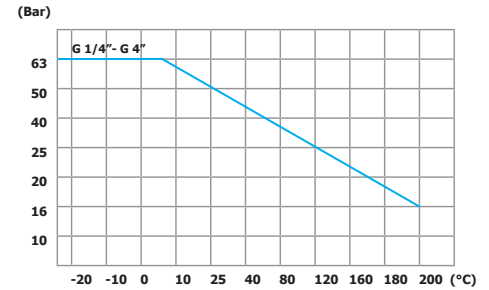
Campo Temperature -20 ... +80 °C
Temperature Range
Pressione di Comando da 6.0 bar minimo a 10.0 bar massimo
Control Pressure from 6.0 bar minimum to 10.0 bar maximum
Accessori Standard Indicatore di Posizione (2) x Viti di Registrazione della Corsa
Standard Equipments Visual Position Indicator (2) x Travel Adjustment Screws
Accessori Opzionali Box Micro con Finecorsa Meccanici o Sensori Proximity
Optional Equipments Electrovalvole 5/2 Vie con interfaccia Namur
Limit Switch Box with Mechanical or Proximity Switches
5/2 way Solenoid Valves with Namur interface

Materiali - Materials

Corpo Attuatore - Actuator Body Alluminio Anodizzato - Anodized Aluminium
Corpo - Valve Body 01 01 CF8M Acciaio Inox – Stainless Steel
Sfera - Ball 02 02 CF8M Acciaio Inox – Stainless Steel
Tenuta Sede - Ball Seat 03 TFM 1600
Pacco Premistoppa 04 TFM 1600
V-ring stem packing
Dispositivo Antistatico 05 A304 SS
Anti-static system
OR Stelo - Stem OR 06 FKM (Viton)
Premibussola - Gland 07 A316 SS
Rondella Stelo 08 50% SS + 50% PTFE
Stem Bushing
Tenuta Corpo - Body Gasket 09 TFM 1600

Fluidi - Fluids

Valvola idonea per fluidi compatibili con le parti a contatto.
La scelta dei materiali è responsabilità del cliente che dovrà assicurarsi se adatti all'impiego.
The valve is suitable for fluids compatible with the parts in contact.
The user is responsible for the right choice of compatibility with knowledge of the real working conditions.
The choice of the valve must also consider the conditions of temperature and pressure.



MISURA - SIZE	DN	DE / DA	SE / SR	
ATEX	G 1/4"	Ø 8	5514 20 U050	5514 2 • U053
	G 3/8"	Ø 10	5514 30 U050	5514 3 • U053
	G 1/2"	Ø 15	5514 40 U050	5514 4 • U053
	G 3/4"	Ø 20	5514 50 U050	5514 5 • U154
	G 1"	Ø 25	5514 60 U070	5514 6 • U174
	G 1-1/4"	Ø 32	5514 70 U150	5514 7 • U204
	G 1-1/2"	Ø 40	5514 80 U170	5514 8 • U254
	G 2"	Ø 50	5514 90 U200	5514 9 • U304
	G 2-1/2"	Ø 65	5514 A0 U250	5514 A • U354
	G 3"	Ø 80	5514 B0 U350	5514 B • U454
	G 4"	Ø100	5514 C0 U350	5514 C • U504

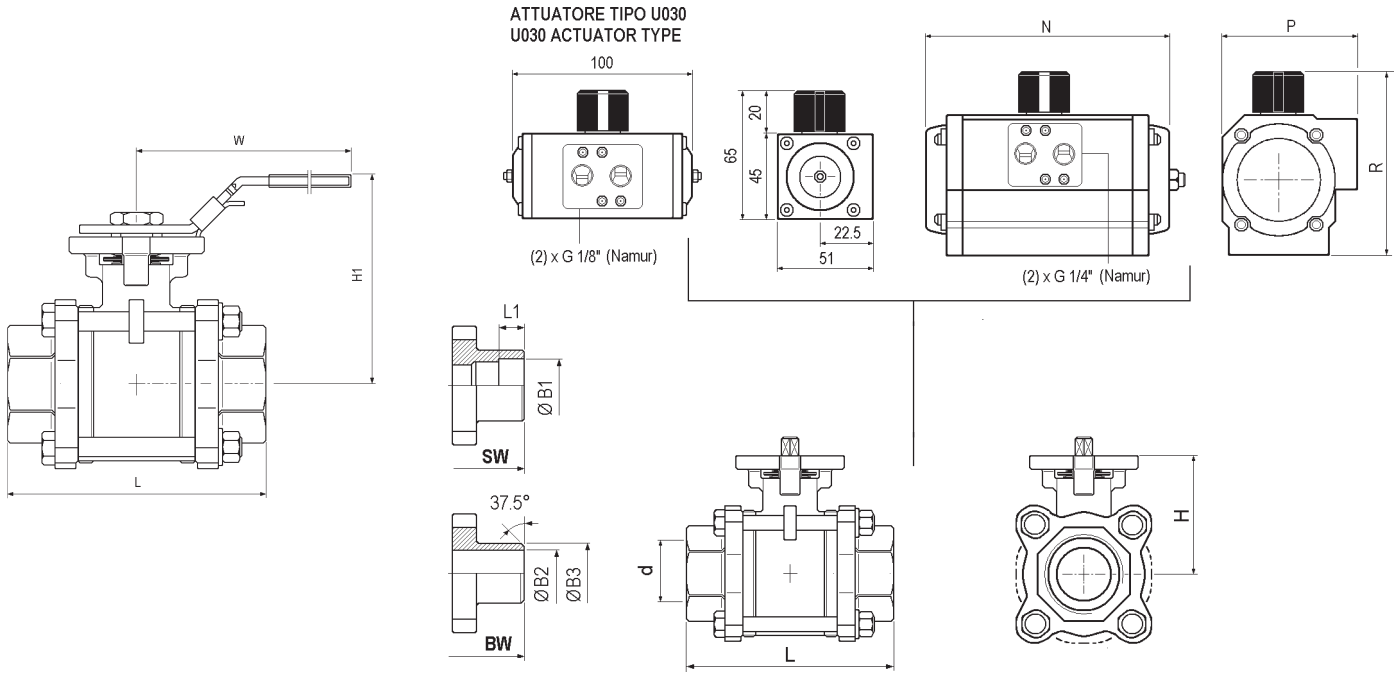
NOTE - REMARKS

sostituire il digit • con la funzione desiderata
1 → funzione NC
2 → funzione NA

please replace digit • by desired function
1 → NC function
2 → NO function

Aggiungere il suffisso EX
Ex. 5514 60 U070EX

Add suffix EX
Ex. 5514 60 U070EX



DIMENSIONI - DIMENSIONS (mm)

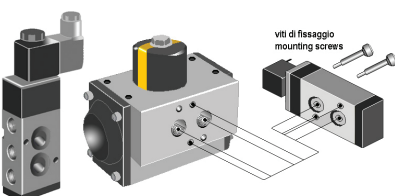
MISURA SIZE Rd	ATTUATORE ACTUATOR	FUNZIONE FUNCTION	DIMENSIONE (mm.) / DIMENSIONS (mm.)					CONNESSIONI A SALDARE WELD CONNECTIONS					ATT / ACTUATOR			PESO / WEIGHT KG •	Kv m ³ / h
			Ød	L	H	H1	W	Ød	L1	ØB1	ØB2	ØB3	R	P	N		
1/4"	U050	DE/DA	10	75	42	69	145	10,6	10	14,2	9,3	18	101	67	119	0,64	12,7
	U053	SE/SR											101	67	119		
3/8"	U050	DE/DA	12	75	42	69	145	12,7	10	17,8	12,5	18	101	67	119	0,65	15,3
	U053	SE/SR											101	67	119		
1/2"	U050	DE/DA	15	75	42	69	145	15	10	21,8	15,8	22	101	67	119	0,69	21,3
	U053	SE/SR											101	67	119		
3/4"	U050	DE/DA	20	80	49	76	145	20	13	27,3	20,9	28	101	67	119	0,89	38,3
	U154	SE/SR											111	81	175		
1"	U070	DE/DA	25	90	59	89	145	25	13	34,0	26,7	34	98	70	160	1,38	72,5
	U174	SE/SR											111	81	207		
1-1/4"	U150	DE/DA	32	110	63	94	145	32	16	42,8	35,1	43	111	81	175	2,13	110,8
	U204	SE/SR											128	96	186		
1-1/2"	U170	DE/DA	38	120	72	103	190	38	16	48,9	40,9	50	111	81	207	2,96	170,6
	U254	SE/SR											128	96	248		
2"	U200	DE/DA	50	140	79	109	190	50	17	61,4	52,5	61	128	96	186	4,49	272,9
	U304	SE/SR											147	114	241		
2-1/2"	U250	DE/DA	63	185	100	147	265	63,5	17	74,0	62,7	76	128	96	248	8,45	383,8
	U354	SE/SR											196	138	246		
3"	U350	DE/DA	76	205	109	173	300	76	17	90,0	78,0	92	196	138	246	11,3	511,8
	U454	SE/SR											198,5	145	367		
4"	U350	DE/DA	100	240	140	205	400	100	20	115,1	102,4	115	196	138	246	23,5	939
	U504	SE/SR											232	181	380,5		

ESEMPIO DI MONTAGGIO

Elettrovalvole per attuatori pneumatici con interfaccia Namur

MOUNTING EXAMPLE

Control solenoid valve for pneumatic actuators with Namur interface

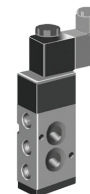


Tipo 561

Elettrovalvola 5 Vie
Interfaccia Namur
Protezione IP 65

561 Type

5 Way Solenoid Valve
Namur Interface
IP 65 Protection Degree



Valvola manuale
con Box Finecorsa
Manual Valve with
Limit Switch Box

Tipo A250

Custodia di Alluminio verniciato
IP 67 - Atex II 3 GD

A250 Type

Epoxy Coated Aluminium Housing
IP 67 - Atex II 3 GD

