

Disco in GHISA sferoidale GGG40 oppure in CF8 (A 304)
 Sede di tenuta in EPDM

Nodular Cast Iron GGG40 or CF8 (A304) disc
 EPDM seat

Valvole a Farfalla per Automazione Industriale
 Valvole per Sistemi di Riscaldamento, Raffreddamento, OEM,
 Trattamento Acque, Sistemi di Filtrazione, Servizi Generali,
 Impianti di Trasporto Pneumatico Polveri

Butterfly Valves for Industrial Automation
 Valves for Heating and Cooling Systems, OEM,
 Water Treatment, Filtration Systems, Dust Conveyor Plants, General Services


CARATTERISTICHE TECNICHE - TECHNICAL FEATURES
Corpo - Valve Body

Pressione Nominale Nominal Pressure	PN 10 / 16
Montaggio Mounting	Flangia per Termine Tubazione UNI 2223-67, PN10/PN16 - DN 40 ... DN 300 Flanged Body for End of Pipe UNI 2223-67, PN10/PN16 - DN 40 ... DN 300
Campo Temperatura Temperature Range	EPDM ■ -10 → +120°C

Attuatore - Actuator

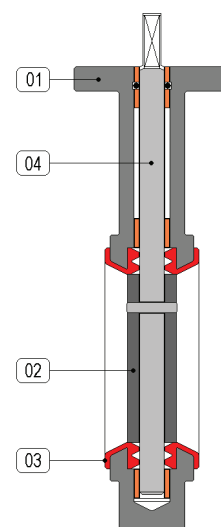
Campo Temperatura Temperature Range	-20 ... +80 °C
Pressione di Comando Control Pressure	da 6.0 bar minimo a 10.0 bar massimo from 6.0 bar minimum to 10.0 bar maximum
Accessori Standard Standard Equipments	Indicatore di Posizione (2) x Viti di Registrazione della Corsa Visual Position Indicator (2) x Travel Adjustment Screws
Accessori Opzionali Optional Equipments	Box Micro con Finecorsa Meccanici o Sensori Proximity Elettrovalvole 5/2 Vie con interfaccia Namur Limit Switch Box with Mechanical or Proximity Switches 5/2 way Solenoid Valves with Namur interface

Materiali - Materials

Attuatore - Actuator	Alluminio Anodizzato - Anodized Aluminium
Corpo - Valve Body	01 Ghisa Sferoidale Verniciata - Painted Spheroidal Cast Iron - EN JS1030
Disco - Disc	02 Ghisa Sferoidale - Spheroidal Cast Iron - EN JS1030 - CF8 - A304 SS
Tenuta Sede - Seat	03 EPDM
Stelo - Stem	04 A416 Inox - A416 SS

Fluidi - Fluids

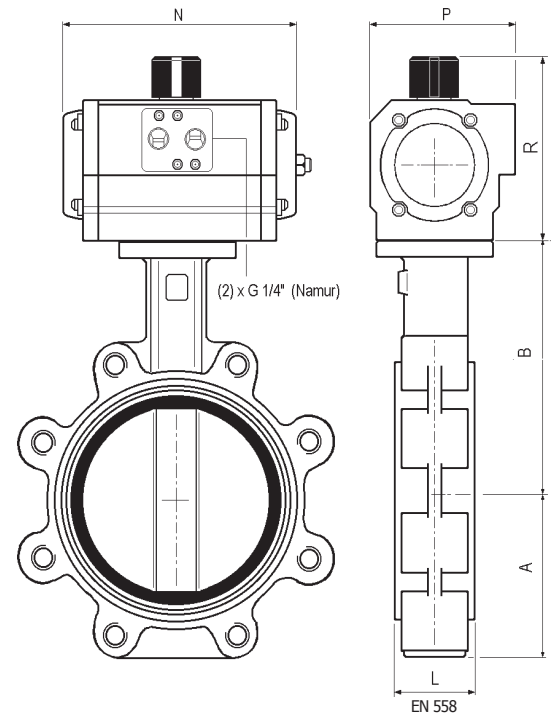
Valvola idonea per fluidi compatibili con le parti a contatto.
 La scelta dei materiali è responsabilità del cliente che dovrà assicurarsi se adatti all'impiego.
 La scelta è limitata dai dati di temperatura e pressione della valvola.
 The valve is suitable for fluids compatible with the parts in contact.
 The user is responsible for the right choice of compatibility with knowledge of the real working conditions.
 The choice of the valve must also consider the conditions of temperature and pressure.


TABELLA SELEZIONE - SELECTION CHART

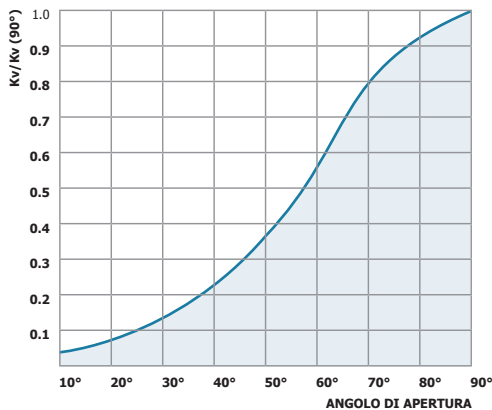
MISURA - SIZE	DE / DA	SE / SR - NC	LEVA / LEVER	OPZIONI - OPTIONS	CODICE CODE	DISCO DISC	TENUTA SEAT
DN 040	Ø 1-1/2"	639• 80 U070	639• 81 U204	639• 80L	639• 6392	EN JS1030	EPDM
DN 050	Ø 2"	639• 90 U150	639• 91 U254	639• 90L	639• 6393	CF8M (A304)	EPDM
DN 065	Ø 2-1/2"	639• A0 U150	639• A1 U304	639• A0L	CORPO DI GHISA VERNICIATA PAINTED CAST IRON BODY		
DN 080	Ø 3"	639• B0 U150	639• B1 U304	639• B0L			
DN 100	Ø 4"	639• C0 U170	639• C1 U354	639• C0L	Versione Atex II 2 GD - Zona 1 / 21 Atex Version II 2 GD - Zone 1 / 21		
DN 125	Ø 5"	639• D0 U200	639• D1 U354	639• D0L			
DN 150	Ø 6"	639• E0 U250	639• E1 U454	639• E0L			
DN 200	Ø 8"	639• F0 U350	639• F1 U504	639• F0L			
DN 250	Ø 10"	639• G0 U400	639• G1 U604	639• G0L			
DN 300	Ø 12"	639• H0 U450	639• H1 U604	639• H0L			

DIMENSIONI - DIMENSIONS (mm)

MISURA SIZE DN	ATTUATORE ACTUATOR	FUNZIONE FUNCTION	mm.		Att. / Act.				PESO/WEIGHT Kg.	Kv m ³ /h
			A	B	L	R	P	N		
40	U070	DE/DA	70	135	33	98	70	160	4,30	150
	U204	SE/SR				128	96	186	5,20	
50	U150	DE/DA	80	160	43	111	81	175	5,80	170
	U254	SE/SR				128	96	248	6,70	
65	U150	DE/DA	90	175	46	111	81	175	6,80	250
	U304	SE/SR				147	114	241	7,70	
80	U150	DE/DA	103	183	46	111	81	175	8,50	450
	U304	SE/SR				147	114	241	9,10	
100	U170	DE/DA	113	200	52	111	81	207	12,45	720
	U354	SE/SR				184	131	261	13,20	
125	U200	DE/DA	120	220	56	128	96	186	14,60	1150
	U354	SE/SR				184	131	261	19,20	
150	U250	DE/DA	140	225	56	128	96	248	17,45	1650
	U454	SE/SR				198,5	145	367	22,60	
200	U350	DE/DA	175	270	60	196	138	246	25,75	3100
	U504	SE/SR				232	181	380,5	40,30	
250	U400	DE/DA	200	290	68	196	138	290	38,00	4800
	U604	SE/SR				287	230	467	75,00	
300	U450	DE/DA	240	340	78	208	151	351	58,00	7300
	U604	SE/SR				287	230	467	89,70	

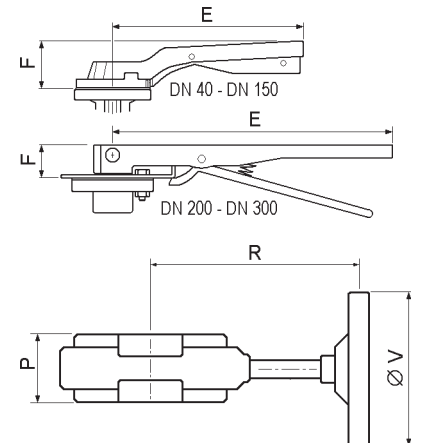


Kv% IN FUNZIONE DELL'ANGOLO DI APERTURA



DIMENSIONI - DIMENSIONS

DN	E	F	P	R	ØV
40	195	65	75	153	150
50	205	65	75	153	150
65	205	65	75	153	150
80	205	65	75	153	150
100	205	65	75	153	150
125	270	65	75	153	150
150	270	65	75	153	150
200	500	32	86	250	300
250	500	32	86	250	300
300	500	32	86	250	300



Tipi a richiesta - Types on demand

<p>Valvole con disco rivestito di PTFE Disc with PTFE covering</p> 	<p>Valvole con Disco Lucido Valves with Polished Disc</p> 	<p>Valvole con Corpo Inox CF8M Valves with CF8M SS Body</p> 	<p>Valvole con Tenuta PTFE Valves with PTFE Seat</p> 	<p>Valvole con volantino disinseribile Valves with disengageable handwheel</p> 
<p>Box Finecorsa Tipo A250 Limit switch boxes A250 Type</p> <p>Custodia di Alluminio verniciato IP 67 - Atex II 3 GD Epoxy Coated Aluminium Housing IP 67 - Atex II 3 GD</p> 	<p>Tipo 561 561 Type</p> <p>Elettrovalvola 5 Vie Interfaccia Namur Protezione IP 65 5 Way Solenoid Valve Namur Interface IP 65 Protection Degree</p> 			