

**Disco di Ghisa Sferoidale o CF8M (A316)**  
**Sede di EPDM, NBR, FPM, SILICONE**

**Spheroidal Cast Iron or CF8M (A316) Disc**  
**EPDM, NBR, FPM, SILICONE seat**

Valvole a Farfalla per Automazione Industriale  
 Valvole per Sistemi di Riscaldamento, Raffreddamento, OEM,  
 Trattamento Acque, Sistemi di Filtrazione, Servizi Generali,  
 Impianti di Trasporto Pneumatico Polveri

Butterfly Valves for Industrial Automation  
 Valves for Heating and Cooling Systems, OEM,  
 Water Treatment, Filtration Systems, Dust Conveyor Plants, General Services


**CARATTERISTICHE TECNICHE - TECHNICAL FEATURES**
**Corpo - Valve Body**

Pressione Nominale Nominal Pressure	PN 10 / 16
Montaggio Mounting	Attacchi a Flangia UNI 2223-67, PN10/PN16, ANSI 150 - DN 40 ... DN 300 Between Flanges UNI 2223-67, PN10/PN16, ANSI 150 - DN 40 ... DN 300
Campo Temperatura Temperature Range	NBR <span style="color: blue;">■</span> -10 → +90°C EPDM <span style="color: black;">■</span> -10 → +120°C FPM <span style="color: green;">■</span> -10 → +180°C MVQ <span style="color: orange;">■</span> -10 → +190°C

**Attuatore - Actuator**

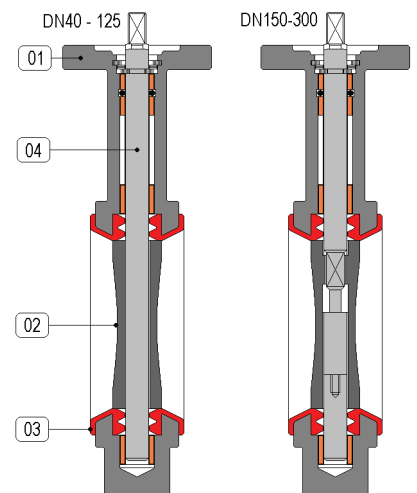
Campo Temperatura Temperature Range	-20 ... +80 °C
Pressione di Comando Control Pressure	da 6.0 bar minimo a 10.0 bar massimo from 6.0 bar minimum to 10.0 bar maximum
Accessori Standard Standard Equipments	Indicatore di Posizione (2) x Viti di Registrazione della Corsa Visual Position Indicator (2) x Travel Adjustment Screws

**Materiali - Materials**

Attuatore - Actuator	Alluminio Anodizzato - Anodized Aluminium
Corpo - Valve Body	01 Ghisa Sferoidale - Spheroidal Cast Iron, EN JS1030
Sfera - Ball	02 Ghisa Sferoidale - Spheroidal Cast Iron, EN JS1030/CF8M - A316 SS
Tenuta Sede - Ball seat	03 EPDM, NBR, FPM, Silicone
Stelo - Stem	04 A416 Inox - A416 SS

**Fluidi - Fluids**

Valvola idonea per fluidi compatibili con le parti a contatto.  
 La scelta dei materiali è responsabilità del cliente che dovrà assicurarsi se adatti all'impiego.  
 La scelta è limitata dai dati di temperatura e pressione della valvola  
 The valve is suitable for fluids compatible with the parts in contact.  
 The user is responsible for the right choice of compatibility with knowledge of the real working conditions.  
 The choice of the valve must also consider the conditions of temperature and pressure.



MISURA - SIZE	DE / DA	SE / SR - NC	LEVA / LEVER	OPZIONI - OPTIONS
DN 040	Ø 1-1/2"	646• 80 U070	646• 81 U204	646• 80L
DN 050	Ø 2"	646• 90 U150	646• 91 U254	646• 90L
DN 065	Ø 2-1/2"	646• A0 U150	646• A1 U304	646• A0L
DN 080	Ø 3"	646• B0 U150	646• B1 U304	646• B0L
DN 100	Ø 4"	646• C0 U170	646• C1 U354	646• C0L
DN 125	Ø 5"	646• D0 U200	646• D1 U354	646• D0L
DN 150	Ø 6"	646• E0 U250	646• E1 U454	646• E0L
DN 200	Ø 8"	646• F0 U350	646• F1 U504	646• F0L
DN 250	Ø 10"	646• G0 U400	646• G1 U604	646• G0L
DN 300	Ø 12"	646• H0 U450	646• H1 U604	646• H0L



Versione Atex  
 II 2 GD - Zona 1 / 21  
 Atex Version  
 II 2 GD - Zone 1 / 21

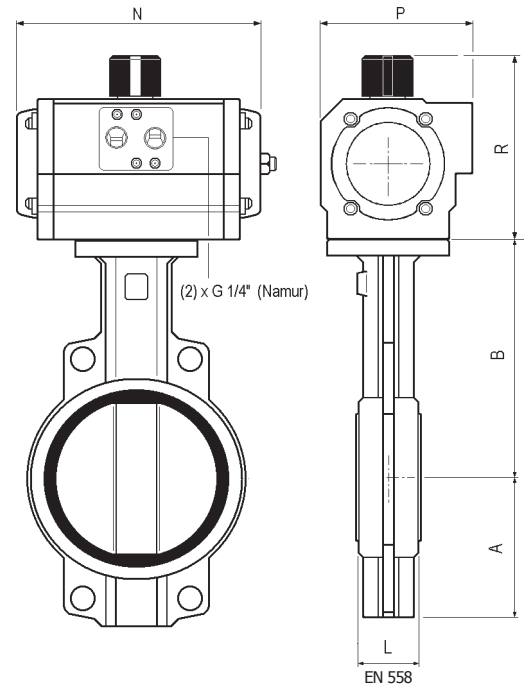
**TABELLA SELEZIONE - SELECTION CHART**

CODICE CODE	DISCO DISC	TENUTA SEAT
6460	EN JS1030	NBR
6461	CF8M (A316)	NBR
6462	EN JS1030	EPDM
6463	CF8M (A316)	EPDM
6465	CF8M (A316)	FPM-Viton
6466	EN JS1030	FPM-Viton
6464	CF8M (A316)	MVQ-Silicone
646G	EN JS1030	MVQ-Silicone
646A	CF8M (A316)	White EPDM
646C	EN JS1030	White EPDM

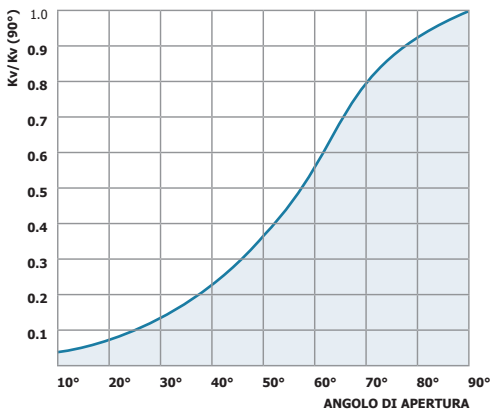
EN JS1030 CORPO DI GHISA SFEROIDALE  
 EN JS1030 SPHEROIDAL CAST IRON BODY

**DIMENSIONI - DIMENSIONS (mm)**

MISURA SIZE DN	ATTUATORE ACTUATOR	FUNZIONE FUNCTION	mm.			Att. / Act.			PESO/WEIGHT Kg.	Kv m <sup>3</sup> /h
			A	B	L	R	P	N		
40	U070	DE/DA	70	135	33	98	70	160	3.50	150
	U204	SE/SR				128	96	186	4.50	
50	U150	DE/DA	80	160	43	111	81	175	4.24	170
	U254	SE/SR				128	96	248	4.73	
65	U150	DE/DA	90	175	46	111	81	175	5.24	250
	U304	SE/SR				147	114	241	6.26	
80	U150	DE/DA	103	183	46	111	81	175	5.74	450
	U304	SE/SR				147	114	241	7.84	
100	U170	DE/DA	113	200	52	111	81	207	7.56	720
	U354	SE/SR				184	131	261	10.58	
125	U200	DE/DA	120	220	56	128	96	186	10.49	1150
	U354	SE/SR				184	131	261	15.87	
150	U250	DE/DA	140	225	56	128	96	248	13.39	1650
	U454	SE/SR				198,5	145	367	19.88	
200	U350	DE/DA	175	270	60	196	138	246	21.94	3100
	U504	SE/SR				232	181	380,5	36.80	
250	U400	DE/DA	200	290	68	196	138	290	29.30	4800
	U604	SE/SR				287	230	467	66.17	
300	U450	DE/DA	240	340	78	208	151	351	44.23	7300
	U604	SE/SR				287	230	467	77.67	

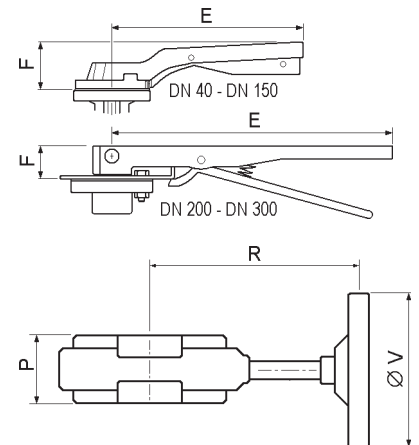


**Kv% IN FUNZIONE DELL'ANGOLO DI APERTURA**



**DIMENSIONI - DIMENSIONS**

DN	E	F	P	R	ØV
40	195	65	75	153	150
50	205	65	75	153	150
65	205	65	75	153	150
80	205	65	75	153	150
100	205	65	75	153	150
125	270	65	75	153	150
150	270	65	75	153	150
200	500	32	86	250	300
250	500	32	86	250	300
300	500	32	86	250	300



**Tipi a richiesta - Types on demand**

Valvole con disco rivestito di PTFE  
Disc with PTFE covering



Valvole con Tenuta PTFE  
Valves with PTFE Seat



Valvole con Corpo Inox CF8M  
Valves with CF8M SS Body



Valvole con volantino disinseribile  
Valves with disengageable handwheel



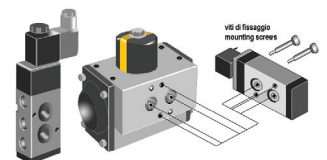
**Box Finecorsa Tipo A250**  
**Limit switch boxes A250 Type**

Custodia di Alluminio verniciato  
IP 67 - Atex II 3 GD  
Epoxy Coated Aluminium Housing  
IP 67 - Atex II 3 GD

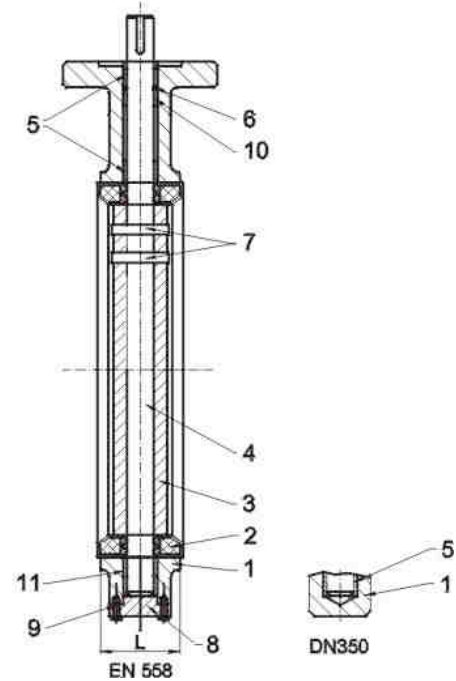
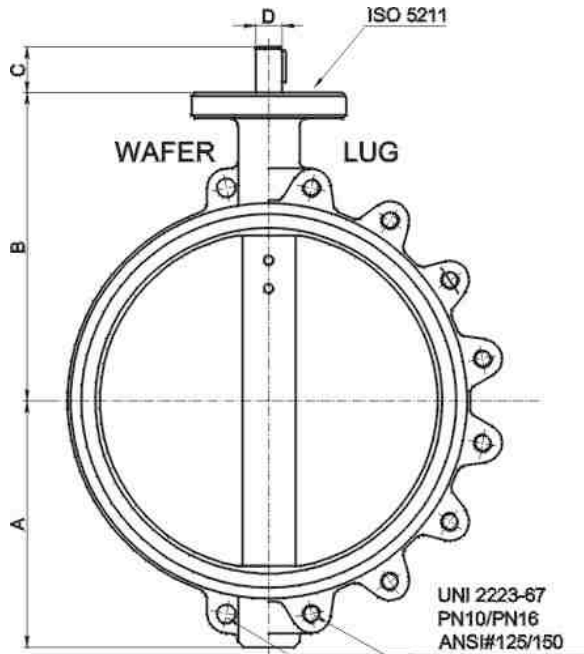


**Tipo 561**  
**561 Type**

Elettrovalvola 5 Vie  
Interfaccia Namur  
Protezione IP 65  
5 Way Solenoid Valve  
Namur Interface  
IP 65 Protection  
Degree



VALVOLE A FARFALLA Serie 6400 WAFER - LUG DN 350 - DN 1200 PN10/16 - ANSI 150



DN	max Δ [MPa] <sup>(1)</sup>
350 - 900	1
1000 - 1200	0,6

(1) pressione applicata gradualmente e non derivante da carichi d'urto quali colpi d'ariete.

**DIMENSIONI - DIMENSIONS (mm)**

MISURA SIZE DN	A	B	C	D	L	ISO 5211	PESO/WEIGHT	
							W	L
350	267	368	45	35	78	F12	44	68
400	305	400	51	33	102	F12	71	98
450	327	422	51	41	114	F14	97	127
500	372	479	64	45	127	F14	117	190
600	460	562	72	55	154	F16	170	256
700	520	624	72		165	F25	215	296
800	591	672	83		190	F25	260	340
900	623	768	77		203	F25	365	480
1000	665	823	85		216	F25	470	620
1200	755	880	156		254	F30	680	850

**ELENCO PARTICOLARI**

POS	QTÀ	DESCRIZIONE	MATERIALE
1	1	Corpo	EN JS1030 EN 1.0619 / EN 1.4408 Al-Bz 1982P32
2	1	Sede	EPDM/NBR/silicone FKM/PTFE
3	1	Disco	EN JS1030 EN 1.0619 / EN 1.4408 Al-Bz 1982P32
4	1	Albero	AISI 316 / AISI 416
5	3	Bussola	Bronzo
6	1	O-ring	EPDM
7	2	Spina	AISI 316
8	1	Tappo	EN JS1030 EN 1.0619 / EN 1.4408 Al-Bz 1982P32
9	2	Vite	Acciaio
10	1	Bussola	Bronzo
11	1	Bussola	Bronzo