

**Corpo e Disco in Acciaio Inox CF8M (A316)**  
**Sede di PTFE**

**Body and Disc in CF8M (A316) Stainless Steel**  
**Seat in PTFE**

Valvole a Farfalla per Automazione Industriale  
 Trattamento Acque, Sistemi di Filtrazione, Impianti Chimici  
 e Farmaceutici, Servizi Generali

Butterfly Valves for Industrial Automation  
 Valves for Water Treatment, Filtration Systems,  
 Chemical and Pharmaceutical Plants, General Services



## CARATTERISTICHE TECNICHE - TECHNICAL FEATURES

### Corpo - Valve Body

Pressione Nominale Nominal Pressure	PN 10 / 16
Montaggio Mounting	Attacchi a Flangia UNI 2223-67, PN10/PN16 - DN 40 ... DN 300 Between Flanges UNI 2223-67, PN10/PN16 - DN 40 ... DN 300
Campo Temperatura Temperature Range	PTFE <span style="background-color: #ADD8E6; border: 1px solid black; padding: 0 5px;"> </span> -10 → +130°C

### Attuatore - Actuator

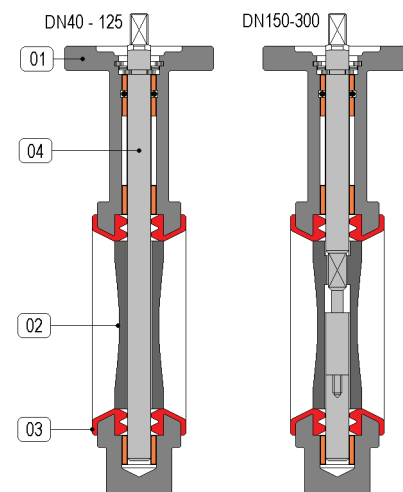
Attuatore - Actuator	Atex II 2 GD
Campo Temperatura Temperature Range	-20 ... +80 °C
Pressione di Comando Control Pressure	da 6.0 bar minimo a 10.0 bar massimo from 6.0 bar minimum to 10.0 bar maximum
Accessori Standard Standard Equipments	Indicatore di Posizione (2) x Viti di Regolazione della Corsa Visual Position Indicator (2) x Travel Adjustment Screws


### Materiali - Materials

Attuatore - Actuator	Alluminio Anodizzato - Anodized Aluminium
Corpo - Valve Body	01 Inox CF8M - A316 SS
Disco - Disc	02 Inox CF8M - A316 SS Disco Lucidato - Polished Disc
Tenuta Sede - Ball seat	03 PTFE
Stelo - Stem	04 A416 Inox - A416 SS

### Fluidi - Fluids

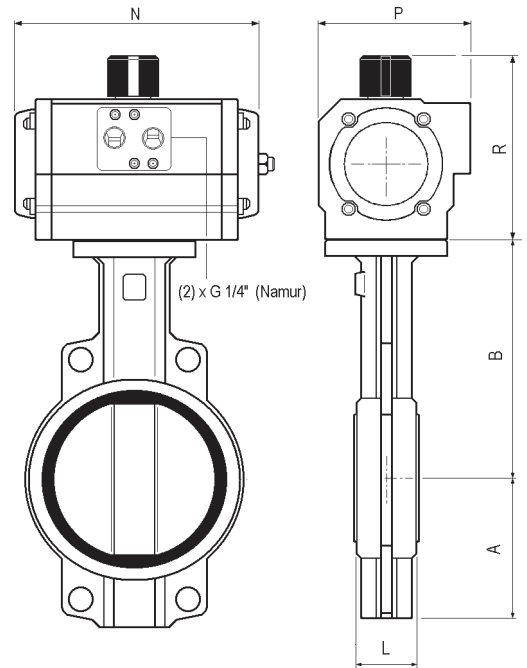
Valvola idonea per fluidi compatibili con le parti a contatto.  
 La scelta dei materiali è responsabilità del cliente che dovrà assicurarsi se adatti all'impiego.  
 La scelta è limitata dai dati di temperatura e pressione della valvola.  
 The valve is suitable for fluids compatible with the parts in contact.  
 The user is responsible for the right choice of compatibility with knowledge of the real working conditions.  
 The choice of the valve must also consider the conditions of temperature and pressure.



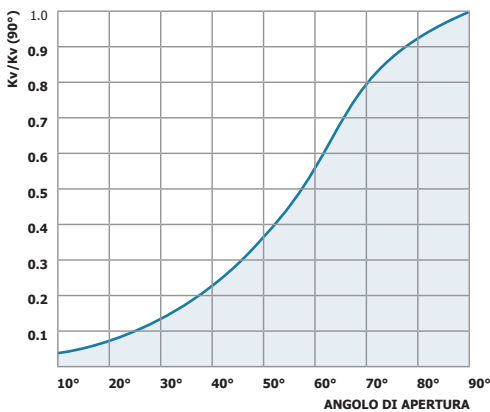
MISURA - SIZE		DE / DA	SE / SR - NC	LEVA / LEVER	OPZIONI - OPTIONS
DN 040	Ø 1-1/2"	6469 80 U070	6469 81 U204	6469 80L	 Versione Atex II 2 GD - Zona 1 / 21 Atex Version II 2 GD - Zone 1 / 21
DN 050	Ø 2"	6469 90 U150	6469 91 U254	6469 90L	
DN 065	Ø 2-1/2"	6469 A0 U150	6469 A1 U304	6469 A0L	
DN 080	Ø 3"	6469 B0 U200	6469 B1 U304	6469 B0L	
DN 100	Ø 4"	6469 C0 U250	6469 C1 U354	6469 C0L	
DN 125	Ø 5"	6469 D0 U300	6469 D1 U454	6469 D0L	
DN 150	Ø 6"	6469 E0 U350	6469 E1 U454	6469 E0L	
DN 200	Ø 8"	6469 F0 U450	6469 F1 U554	6469 F0L	
DN 250	Ø 10"	6469 G0 U500	6469 G1 U604	6469 G0L	
DN 300	Ø 12"	6469 H0 U550	6469 H1 U654	6469 H0L	

**DIMENSIONI - DIMENSIONS (mm)**

MISURA SIZE DN	ATTUATORE ACTUATOR	FUNZIONE FUNCTION	mm.			Att. / Act.			PESO/WEIGHT Kg.	Kv m3/h
			A	B	L	R	P	N		
40	U070	DE/DA	70	132	33	98	70	160	3.50	150
	U204	SE/SR				128	96	186	4.50	
50	U150	DE/DA	80	160	43	111	81	175	4.24	170
	U254	SE/SR				128	96	248	4.73	
65	U150	DE/DA	90	175	46	111	81	175	5.24	250
	U304	SE/SR				128	96	248	6.26	
80	U200	DE/DA	103	183	46	128	96	186	5.74	450
	U304	SE/SR				147	114	241	7.84	
100	U250	DE/DA	113	200	52	128	96	248	7.56	720
	U354	SE/SR				196	138	246	10.58	
125	U300	DE/DA	120	220	56	147	114	241	10.49	1150
	U454	SE/SR				198,5	145	367	15.87	
150	U350	DE/DA	140	225	56	196	138	246	13.39	1650
	U454	SE/SR				198,5	145	367	19.88	
200	U450	DE/DA	175	270	60	198,5	145	367	21.94	3100
	U554	SE/SR				232	181	428	36.80	
250	U500	DE/DA	200	290	68	232	181	380,5	29.30	4800
	U604	SE/SR				287	230	467		
300	U550	DE/DA	240	340	78	232	151	351	44.23	7300
	U654	SE/SR				287	230	525		

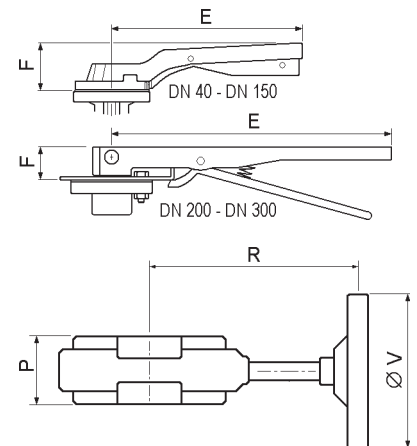


**Kv% IN FUNZIONE DELL'ANGOLO DI APERTURA**



**DIMENSIONI - DIMENSIONS**

DN	E	F	P	R	ØV
40	195	65	75	153	150
50	205	65	75	153	150
65	205	65	75	153	150
80	205	65	75	153	150
100	205	65	75	153	150
125	270	65	75	153	150
150	270	65	75	153	150
200	500	32	86	250	300
250	500	32	86	250	300
300	500	32	86	250	300



**Tipi a richiesta - Types on demand**

Valvole con disco rivestito di PTFE  
Disc with PTFE covering



Valvole con Tenuta PTFE  
Valves with PTFE Seat



Valvole con Corpo Inox CF8M  
Valves with CF8M SS Body



**Box Finecorsa**  
**Tipo A250**  
**Limit switch boxes**  
**A250 Type**

Custodia di Alluminio verniciato  
IP 67 - Atex II 3 GD  
Epoxy Coated Aluminium Housing  
IP 67 - Atex II 3 GD



**Tipo 561**  
**561 Type**

Elettrovalvola 5 Vie  
Interfaccia Namur  
Protezione IP 65  
5 Way Solenoid Valve  
Namur Interface  
IP 65 Protection  
Degree

