

Disco di Ghisa Sferoidale o CF8M (A316)
Sede di EPDM, NBR, FPM, SILICONE

Spheroidal Cast Iron o CF8M (A316) Disc
EPDM, NBR, FPM, SILICONE seat

Valvole a Farfalla per Automazione Industriale
 Valvole per Sistemi di Riscaldamento, Raffreddamento, OEM,
 Trattamento Acque, Sistemi di Filtrazione, Servizi Generali,
 Impianti di Trasporto Pneumatico Polveri

Butterfly Valves for Industrial Automation
 Valves for Heating and Cooling Systems, OEM,
 Water Treatment, Filtration Systems, Dust Conveyor Plants, General Services


CARATTERISTICHE TECNICHE - TECHNICAL FEATURES
Corpo - Valve Body

Pressione Nominale PN 10 / 16
 Nominal Pressure

Montaggio Flangia per Termine Tubazione UNI 2223-67 PN10/PN16 DN 40 ... DN 300
 Mounting Flanged Body for End of Pipe UNI 2223-67 PN10/PN16 DN 40 ... DN 300

Campo Temperatura NBR ■ -10 → +90°C
 Temperature Range EPDM ■ -10 → +120°C
 FPM ■ -10 → +180°C
 MVQ ■ -10 → +190°C

Attuatore - Actuator Atex II 2 GD

Campo Temperatura -20 ... +80 °C
 Temperature Range

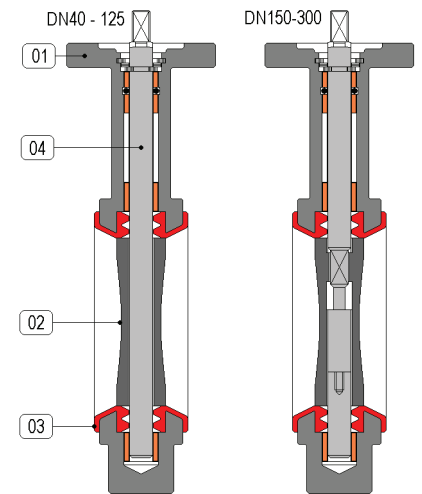
Pressione di Comando da 6.0 bar minimo a 10.0 bar massimo
 Control Pressure from 6.0 bar minimum to 10.0 bar maximum
 Accessori Standard Indicatore di Posizione (2) x Viti di Registrazione della Corsa
 Standard Equipments Visual Position Indicator (2) x Travel Adjustment Screws

Materiali - Materials

Attuatore - Actuator Alluminio Anodizzato - Anodized Aluminium
 Corpo - Valve Body 01 Ghisa Sferoidale - Spheroidal Cast Iron, EN JS1030
 Sfera - Ball 02 Ghisa Sferoidale - Spheroidal Cast Iron, EN JS1030/CF8M - A316 SS
 Tenuta Sede - Ball seat 03 EPDM, NBR, FPM, Silicone
 Stelo - Stem 04 A416 Inox - A416 SS

Fluidi - Fluids

Valvola idonea per fluidi compatibili con le parti a contatto.
 La scelta dei materiali è responsabilità del cliente che dovrà assicurarsi se adatti all'impiego.
 La scelta è limitata dai dati di temperatura e pressione della valvola
 The valve is suitable for fluids compatible with the parts in contact.
 The user is responsible for the right choice of compatibility with knowledge of the real working conditions.
 The choice of the valve must also consider the conditions of temperature and pressure.

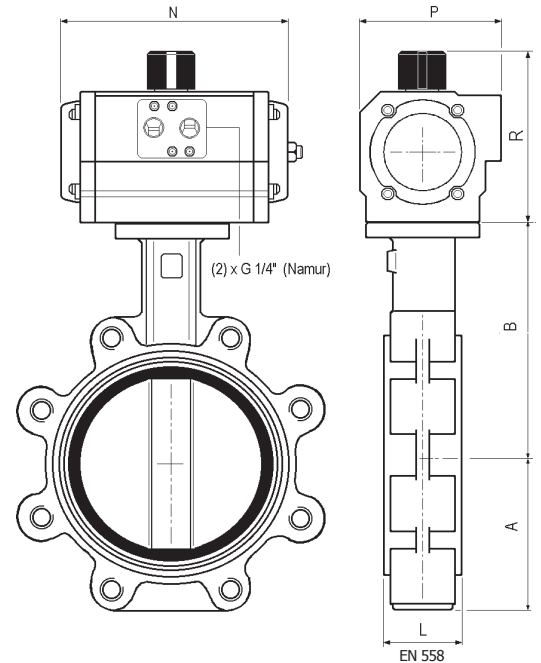

TABELLA SELEZIONE - SELECTION CHART

MISURA - SIZE		DE / DA	SE / SR - NC	LEVA / LEVER	OPZIONI - OPTIONS	CODICE CODE	DISCO DISC	TENUTA SEAT
DN 040	Ø 1-1/2"	649• 80 U070	649• 81 U204	649• 80L	 Versione Atex II 2 GD - Zona 1 / 21 Atex Version II 2 GD - Zone 1 / 21	6490	EN JS1030	NBR
DN 050	Ø 2"	649• 90 U150	649• 91 U254	649• 90L		6491	CF8M (A316)	NBR
DN 065	Ø 2-1/2"	649• A0 U150	649• A1 U304	649• A0L		6492	EN JS1030	EPDM
DN 080	Ø 3"	649• B0 U150	649• B1 U304	649• B0L		6493	CF8M (A316)	EPDM
DN 100	Ø 4"	649• C0 U170	649• C1 U354	649• C0L		6495	CF8M (A316)	FPM-Viton
DN 125	Ø 5"	649• D0 U200	649• D1 U354	649• D0L		6496	EN JS1030	FPM-Viton
DN 150	Ø 6"	649• E0 U250	649• E1 U454	649• E0L		6494	CF8M (A316)	MVQ-Silicone
DN 200	Ø 8"	649• F0 U350	649• F1 U504	649• F0L		649G	EN JS1030	MVQ-Silicone
DN 250	Ø 10"	649• G0 U400	649• G1 U604	649• G0L		649A	CF8M (A316)	White EPDM
DN 300	Ø 12"	649• H0 U450	649• H1 U604	649• H0L		649C	EN JS1030	White EPDM

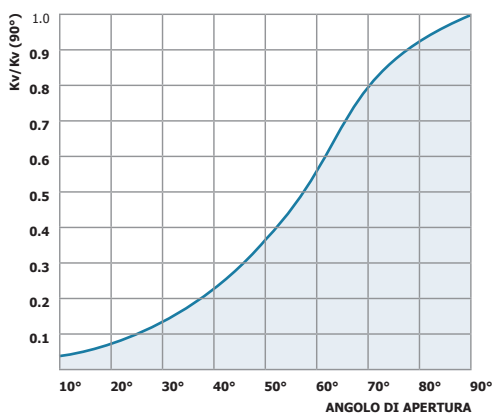
EN JS1030 CORPO DI GHISA SFEROIDALE
 EN JS1030 SPHEROIDAL CAST IRON BODY

DIMENSIONI - DIMENSIONS (mm)

MISURA SIZE DN	ATTUATORE ACTUATOR	FUNZIONE FUNCTION	mm.			Att. / Act.			PESO/WEIGHT Kg.	Kv m3/h
			A	B	L	R	P	N		
40	U070	DE/DA	70	135	33	98	70	160	4.30	150
	U204	SE/SR				128	96	186	5.20	
50	U150	DE/DA	80	160	43	111	81	175	5.80	170
	U254	SE/SR				128	96	248	6.70	
65	U150	DE/DA	90	175	46	111	81	175	6.80	250
	U304	SE/SR				147	114	241	7.70	
80	U150	DE/DA	95	180	46	111	81	175	8.50	450
	U304	SE/SR				147	114	241	9.10	
100	U170	DE/DA	113	200	52	111	81	207	12.45	720
	U354	SE/SR				184	131	261	13.20	
125	U200	DE/DA	120	220	56	128	96	186	14.60	1150
	U354	SE/SR				184	131	261	19.20	
150	U250	DE/DA	140	225	56	128	96	248	17.45	1650
	U454	SE/SR				198,5	145	367	22.60	
200	U350	DE/DA	175	270	60	196	138	246	25.75	3100
	U504	SE/SR				232	181	380,5	40.30	
250	U400	DE/DA	200	295	68	196	138	290	38.00	4800
	U604	SE/SR				287	230	467	75.00	
300	U450	DE/DA	260	330	78	208	151	351	58.00	7300
	U604	SE/SR				287	230	467	89.70	

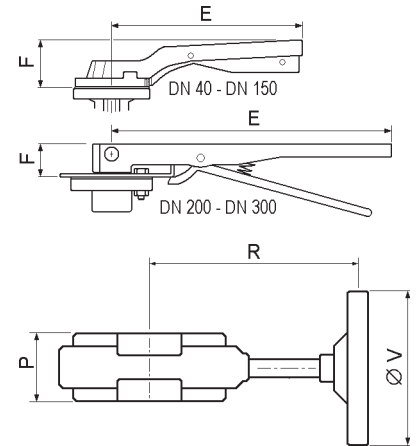


Kv% IN FUNZIONE DELL'ANGOLO DI APERTURA



DIMENSIONI - DIMENSIONS

DN	E	F	P	R	ØV
40	195	65	75	153	150
50	205	65	75	153	150
65	205	65	75	153	150
80	205	65	75	153	150
100	205	65	75	153	150
125	270	65	75	153	150
150	270	65	75	153	150
200	500	32	86	250	300
250	500	32	86	250	300
300	500	32	86	250	300



Tipi a richiesta - Types on demand

Valvole con disco rivestito di PTFE
Disc with PTFE covering



Valvole con Disco Lucido
Valves with Polished Disc



Valvole con Tenuta PTFE
Valves with PTFE Seat



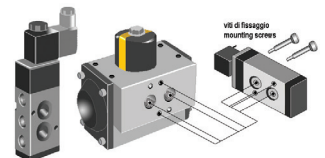
**Box Finecorsa
Tipo A250
Limit switch boxes
A250 Type**

Custodia di Alluminio verniciato
IP 67 - Atex II 3 GD
Epoxy Coated Aluminium Housing
IP 67 - Atex II 3 GD

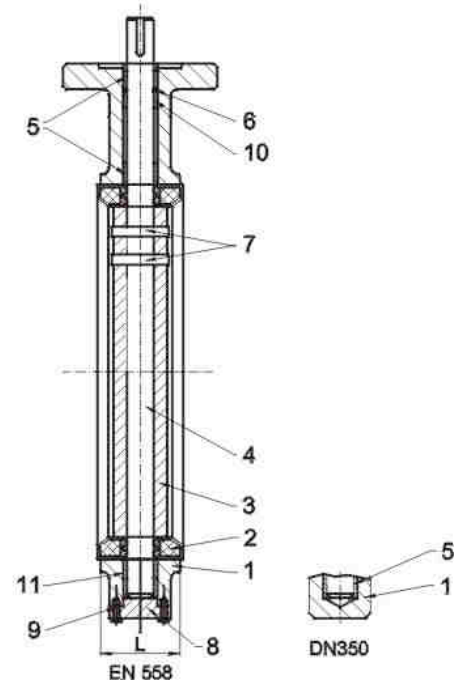
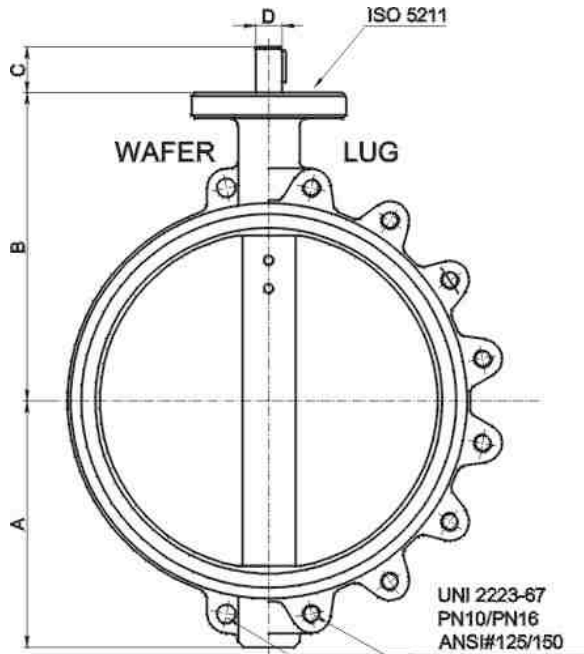


**Tipo 561
561 Type**

Elettrovalvola 5 Vie
Interfaccia Namur
Protezione IP 65
5 Way Solenoid Valve
Namur Interface
IP 65 Protection
Degree



VALVOLE A FARFALLA Serie 6400 WAFER - LUG DN 350 - DN 1200 PN10/16 - ANSI 150



DN	max Δ [MPa] ⁽¹⁾
350 - 900	1
1000 - 1200	0,6

(1) pressione applicata gradualmente e non derivante da carichi d'urto quali colpi d'ariete.

DIMENSIONI - DIMENSIONS (mm)

MISURA SIZE DN	A	B	C	D	L	ISO 5211	PESO/WEIGHT	
							W	L
350	267	368	45	35	78	F12	44	68
400	305	400	51	33	102	F12	71	98
450	327	422	51	41	114	F14	97	127
500	372	479	64	45	127	F14	117	190
600	460	562	72	55	154	F16	170	256
700	520	624	72		165	F25	215	296
800	591	672	83		190	F25	260	340
900	623	768	77		203	F25	365	480
1000	665	823	85		216	F25	470	620
1200	755	880	156		254	F30	680	850

ELENCO PARTICOLARI

POS	QTÀ	DESCRIZIONE	MATERIALE
1	1	Corpo	EN JS1030 EN 1.0619 / EN 1.4408 Al-Bz 1982P32
2	1	Sede	EPDM/NBR/silicone FKM/PTFE
3	1	Disco	EN JS1030 EN 1.0619 / EN 1.4408 Al-Bz 1982P32
4	1	Albero	AISI 316 / AISI 416
5	3	Bussola	Bronzo
6	1	O-ring	EPDM
7	2	Spina	AISI 316
8	1	Tappo	EN JS1030 EN 1.0619 / EN 1.4408 Al-Bz 1982P32
9	2	Vite	Acciaio
10	1	Bussola	Bronzo
11	1	Bussola	Bronzo