

**Connessioni FILETTATE GAS - Compatibili con il contatto di sostanze alimentari secondo Regolamento Europeo EC 1935/2004 - Tenuta in EPDM, FPM, SILICONE**

**THREADED GAS Connections - Compatible to the contact with alimentary substances according to European Regulation EC 1935/2004 - Seat in EPDM, FPM, SILICONE**

**Valvole a Farfalla con Tenuta Morbida**

Valvole per applicazioni alimentari, enologiche, sanitarie, per impiantistica chimica e farmaceutica, ambientale, lattiero casearia.

**Soft Seated Butterfly Valves**

Valves for clean food, beverage, dairy, chemical and pharmaceutical and environment technologies, dairy.



**CARATTERISTICHE TECNICHE - TECHNICAL FEATURES**

**Valvola - Valve Body**

Pressione Nominale Nominal Pressure	PN 20 - DN 25 - DN 50 PN 10 - DN 65 PN 6 - DN 80 -100
Attacchi Connection	Filettati - ISO 228 - G 1" ... 4" Threaded Ports
Campo Temperature Temperature Range	SILICONE <span style="color: brown;">■</span> -10-+150°C EPDM <span style="color: black;">■</span> -10-+120°C FPM <span style="color: blue;">■</span> -10-+120°C

**Attuatore - Actuator**

Campo Temperature Temperature Range	-20 ... +80 °C
Pressione di Comando Control Pressure	da 6.0 bar minimo a 10.0 bar massimo from 6.0 bar minimum to 10.0 bar maximum
Accessori Standard Standard Equipments	Indicatore di Posizione (2) x Viti di Registrazione della Corsa Visual Position Indicator (2) x Travel Adjustment Screws
Accessori Opzionali Optional Equipments	Box Micro con Finecorsa Meccanici o Sensori Proximity Elettrovalvole 5/2 Vie con interfaccia Namur Limit Switch Box with Mechanical or Proximity Switches 5/2 way Solenoid Valves with Namur interface

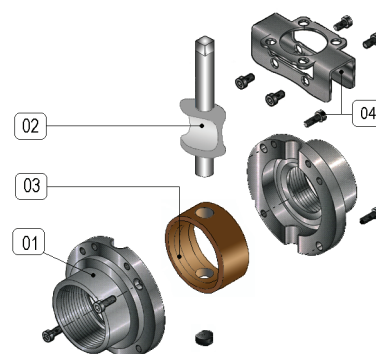
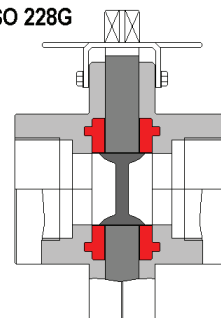
**Materiali - Materials**

Attuatore - Actuator	Alluminio Anodizzato - Anodized Aluminium
Corpo - Valve Body	01 A304 - A316 Acciaio Inox - Stainless Steel
Disco - Disc	02 A304 - A316 Acciaio Inox - Stainless Steel
Tenuta Sede - Seat	03 SILICONE, EPDM, FPM
Staffa - Bracket	04 A304 Acciaio Inox - Stainless Steel

**Fluidi - Fluids**

Valvola idonea per fluidi compatibili con le parti a contatto. La scelta dei materiali è responsabilità del cliente che dovrà assicurarsi se adatti all'impiego.  
La scelta è limitata dai dati di temperatura e pressione della valvola. The valve is suitable for fluids compatible with the parts in contact. The user is responsible for the right choice of compatibility with knowledge of the real working conditions.  
The choice of the valve must also consider the conditions of temperature and pressure.

ISO 228G



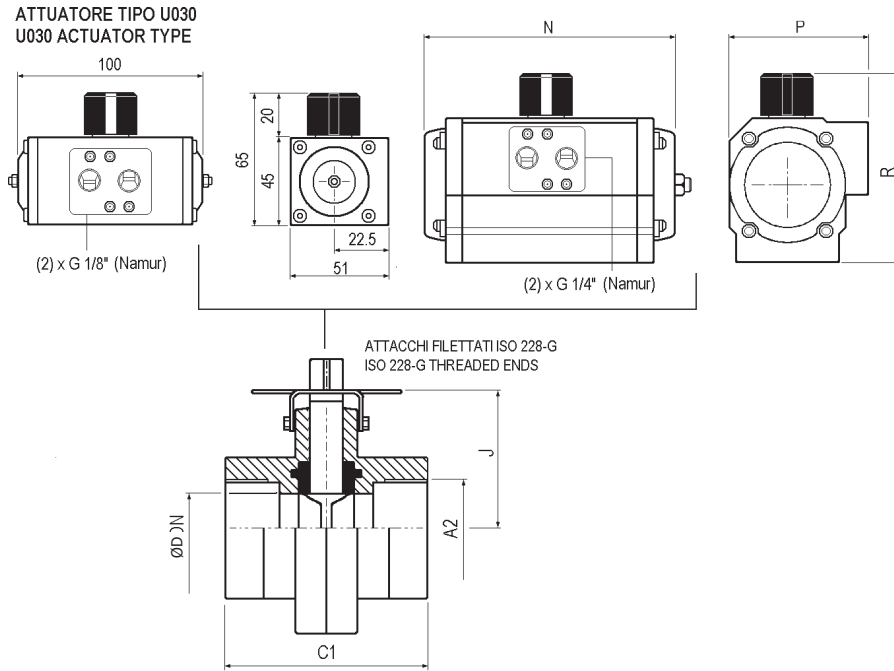
**Tabella Selezione - Selection Chart**

Rif. Code	Code Ref.	Tipo Type	Disco Disc	Tenuta Seat
67	●●	6715	ISO-G	Aisi 304 SIL
67	●●	6712	ISO-G	Aisi 304 EPDM
67	●●	6714	ISO-G	Aisi 304 FPM
67	●●	6725	ISO-G	Aisi 316 SIL
67	●●	6722	ISO-G	Aisi 316 EPDM
67	●●	6724	ISO-G	Aisi 316 FPM

MISURA - SIZE	A304 SS		A316 SS	
	DE - DA	SE - SR / NC	DE - DA	SE - SR / NC
DN 26 1"	6715M 60 U050	6715M 61 U074	6725M 60 U050	6725M 61 U074
DN 32 1-1/4"	6715M 70 U050	6715M 71 U154	6725M 70 U050	6725M 71 U154
DN 40 1-1/2"	6715M 80 U050	6715M 81 U174	6725M 80 U050	6725M 81 U174
DN 50 2"	6715M 90 U070	6715M 91 U204	6725M 90 U070	6725M 91 U204
DN 65 2-1/2"	6715M A0 U170	6715M A1 U304	6725M A0 U170	6725M A1 U304
DN 80 3"	6715M B0 U200	6715M B1 U304	6725M B0 U200	6725M B1 U304
DN 100 4"	6715M C0 U250	6715M C1 U354	6725M C0 U250	6725M C1 U354

**OPZIONI - OPTIONS**

●● Rif. globale valvola vds. Tabella Selezione  
●● Global valve reference see Selection Chart



**DIMENSIONI - DIMENSIONS (mm)**

MISURA SIZE A2	ØD	C1	J	FUNZIONE FUNCTION	ATT / ACTUATOR		
					R	P	N
1"	26	66	40	DE / DA	101	67	119
1"				SE / SR	98	70	160
1-1/4"	32	68	43	DE / DA	101	67	119
1-1/4"				SE / SR	111	81	175
1-1/2"	39	68	46	DE / DA	101	67	119
1-1/2"				SE / SR	111	81	207
2"	50	74	53	DE / DA	98	70	160
2"				SE / SR	128	96	186
2-1/2"	68	80	63	DE / DA	111	81	207
2-1/2"				SE / SR	147	114	241
3"	81	84	69	DE / DA	128	96	186
3"				SE / SR	147	114	241
4"	100	88	79	DE / DA	128	96	248
4"				SE / SR	184	131	261

**Tipo 561**

Elettrovalvola 5 Vie  
Interfaccia Namur  
Protezione IP 65



**561 Type**

5 Way Solenoid Valve  
Namur Interface  
IP 65 Protection Degree

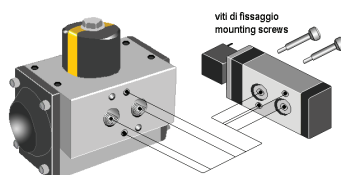


**ESEMPIO DI MONTAGGIO**

Elettrovalvole per attuatori  
pneumatici con interfaccia Namur

**MOUNTING EXAMPLE**

Control solenoid valve for pneumatic  
actuators with Namur interface



**MICRO BOX - LIMIT SWITCH BOXES**

**Tipo A250**

Custodia di Alluminio verniciato  
IP 67 - Atex II 3 GD

**A250 Type**

Epoxy Coated Aluminium Housing  
IP 67 - Atex II 3 GD

